

雨水ポンプ場等包括管理業務委託  
要求水準書

令和8年5月

廿日市市 建設部 下水道建設課

## 目次

1	目的.....	2
2	業務対象施設.....	2
3	業務期間.....	2
4	業務責任者等.....	2
5	有資格者.....	2
6	業務の注意事項.....	3
7	法令等の遵守.....	4
8	業務内容.....	4
9	提出書類等.....	9
10	施設機能の確認.....	11
11	打合せ及び記録.....	11
12	完成図書等の貸与.....	12
13	安全管理.....	12
14	臨機の措置.....	12
15	責任分担.....	12
16	工事・調査に対する協力.....	14

## 1 目的

この要求水準書は、廿日市市（以下「委託者」という。）が管理する雨水ポンプ場及び雨水管渠等（以下「施設等」という。）に設置された機械設備・電気設備等（以下「設備等」という。）の包括管理業務（以下「本業務」という。）における必要な事項を定める。本業務を受託者の責任と裁量により、適切な運転管理、設備等の保守点検の最適化及び効率化、予防保全に資する計画の策定及び適切な設備修繕を行い、設備等の性能及び機能を最大限発揮することで、浸水リスクの低減を図り、もって市民生活の安全に寄与する事を目的とする。

## 2 業務対象施設

施設等は別紙1のとおりとする。

## 3 業務期間

本業務の業務期間は次のとおりとする。

令和9年（2027年）4月1日から令和14年（2032年）3月31日まで

## 4 業務責任者等

本業務において、次の各項に掲げる受託者担当者の区分は、それぞれ当該各項に定めるところによる。

### (1) 業務責任者

本業務を総合的に把握し、業務担当者に対する総括的な指揮及び監督を行う者を配置すること。

### (2) 業務担当者

業務責任者の総括的な指揮及び監督の下、施設等の維持管理の作業に関し、関係法令に定められた資格を有する者（受託者が、6(4)の規定に基づき、本業務の一部を再委託する場合においては、再委託先に所属する者を含む。）を配置すること。

受託者は、事前に各施設の維持管理を担当する業務担当者を記載した「業務担当者名簿」を作成し、有する資格を証明する書類を添付の上、委託者へ届け出ること。また、業務担当者を変更する際は、変更した名簿を作成の上、委託者に変更の届出をすること。

## 5 有資格者の配置

次の有資格者を配置し、本業務を行うこと。

- (1) 下水道法第22条第2項の有資格者又は同等の資格を有する者
- (2) 第三種以上の電気主任技術者免状取得者
- (3) 消防設備士又は消防設備点検資格者
- (4) 甲種又は乙種4類の危険物取扱者免状取得者
- (5) 地下タンク等定期点検認定事業者

- (6) 床上操作式クレーン運転技能講習修了者
- (7) 玉掛技能講習修了者
- (8) 酸素欠乏・硫化水素危険作業主任者
- (9) 第一種電気工事士免状取得者又は、認定電気工事従事者免状取得者
- (10) その他、本業務を実施するのに必要な資格を有する者

## 6 業務の注意事項

### (1) 権利事項

本業務により得られた全ての成果品等の所有権、著作権及び利用権等の一切の権限は、委託者に帰属するものとする。

### (2) 守秘義務

受託者は、本業務を履行する上で必要なものを除き、知り得た事項を他に漏らしてはならない。

### (3) 個人情報の取扱い

受託者は、別添「個人情報取扱特記事項」に基づき、個人の権利権益を侵害することのないよう、個人情報を適正に取り扱うこと。

### (4) 再委託に関する事項

ア 受託者は、本業務の全部又は大部分を一括して再委託してはならない。また、受託者が本業務の一部について再委託しようとする場合は、あらかじめ委託者の承認を得なければならない。

イ 受託者は、前号後段による委託者の承認を求める場合は、再委託先及び内容、再委託先に提供する情報、その他再委託先の管理方法等を書面により委託者に提出しなければならない。なお、再委託に当たっては極力、地元企業（広島県内に本店、支店を有する者）を活用すること。

ウ 自家用電気工作物保安業務に関して再委託を行う場合は、発注者、受託者、再委託先の3者で別途自家用電気工作物保安業務委託契約を行うものとする。

### (5) 地域住民との協調

ア 受託者は、地域住民等から苦情、要望等があった時は、遅滞なく委託者に申し出て、その指示を受けるとともに、誠意を持って対応し、その結果を速やかに委託者に報告しなければならない。

イ 受託者は、如何なる理由があっても、地域住民等から報酬、手数料等を受け取ってはならない。再委託先についても、当該の行為について十分指導監督すること。

ウ 再委託先が前号の行為を行った時は、受託者がその責任を負う。

### (6) 設備変更時の管理について

ア 改築更新工事、増設工事等により設備等が変更になった場合においても、引き続き本業務を履行すること。（委託者は、現時点で令和10年度供用開始予定で早時ポンプ場における主ポンプ増設（φ500×1台）及び電気設備の機能増設工事等を計画し

ている。)

## 7 法令等の遵守

受託者は、本業務を履行するに当たり、次に掲げる法律及び本業務に関連する法令等を遵守しなければならない。

- (1) 下水道法（昭和33年法律第79号）
- (2) 消防法（昭和23年法律第186号）
- (3) 労働安全衛生法（昭和47年法律第57号）
- (4) 電気事業法（昭和39年法律第170号）
- (5) 大気汚染防止法（昭和43年法律第97号）
- (6) 道路交通法（昭和35年105号）
- (7) 廃棄物の処理及び清掃に関する法律（昭和45年第137号）
- (8) その他関係法令

## 8 業務内容

### (1) 雨水ポンプ場の維持管理に関する業務

受託者は、完成図書、下水道維持管理指針 実務編（公社 日本下水道協会）、河川ポンプ設備点検・整備標準要領（国土交通省）、ゲート点検・整備要領（一般社団法人ダム・堰施設技術協会）等の関連する基準及び要領等に基づき、各施設の機能を最大限発揮することができるように次の各号に記載の業務を実施すること。

設備等の詳細については、別紙2を参照のこと。

#### ア 運転管理に関する業務

受託者は、次の各号に掲げる事項を踏まえ、設備等の能力を十分発揮できるように適切な運転管理を行うこと。

##### (7) 運転監視に関する業務

受託者は、委託者が設置している遠隔監視装置を利用し、雨水ポンプ場の機能が適切に発揮できていることを運転監視すること。なお、この遠隔監視装置の利用に必要な設備（通信端末）及び通信費は受託者の負担とする。

##### (イ) 業務責任者等の現地配置による運転管理業務

受託者は、気象情報、雨水ポンプ場の特性等を考慮し、必要に応じて業務責任者等の現地配置による運転管理を行うこと。ただし、大雨警報（防災気象情報の見直しがあった場合においては、大雨警報及び土砂災害警報とする。）が発令された場合については、現地で運転管理操作ができる体制をとること。「8(1)コ 出水期における仮設ポンプ及び発電機の設置に関する業務」で設置した設備についても、運転管理に関する業務の対象とする。なお、業務責任者等の現地配置の解除については、委託者及び受託者双方の協議によることとする。

また、堤ポンプ場、深江第二ポンプ場、早時ポンプ場については、大雨注意報（防

災気象情報の見直しがあった場合においては、大雨注意報及び土砂災害注意報とする。)が発令された場合、現地で運転管理操作ができる体制をとること。なお、業務責任者等の現地配置の解除については、委託者及び受託者双方の協議によることとする。

雨水ポンプ場において、主ポンプ設備の増設等により、施設の運転管理状況が改善された場合は、委託者及び受託者双方の協議により、配置基準の見直しをすることができることとする。

(ウ) 防塵柵の清掃に関する業務

各ポンプ場及びポンプ場に関連する防塵柵の清掃を行うこと。清掃により発生したし渣は、近隣にあるポンプ場内のし渣ホッパー等に投入すること。

(エ) 運転状況の検証に関する業務

受託者は施設等の運転状況を検証し、設備の改造、運用方法等の改善等が必要と判断した場合は、委託者に書面で通知すること。その場合、可能な限り改善提案についても記載すること。

イ 雨水ポンプ場等の保守点検に関する業務

受託者は、次の各号に掲げる事項を踏まえ、設備等の故障を低減し、能力を十分発揮できるように適切な保守点検を行うこと。

(7) 日常、定期、精密点検に関する業務

受託者は、各設備等が有している機能を正常に発揮するように、五感点検、動作確認、計測、調整、部品、消耗品等の交換、記録、清掃及び調査等を行うこと。

なお、バイパスゲート設備、水位計及び降雨強度計等については、別紙3から別紙5のとおり、年1回以上の頻度で精密点検等を行うこと。

(イ) 法定検査及び法定点検に関する業務

受託者は、法定検査及び法定点検として地下タンク定期点検、消防用設備点検、自家用電気工作物保安業務を行うこと。なお、各点検業務についてはそれぞれ別紙6から別紙8までの業務仕様書を参照すること。

(ウ) 設備管理台帳整備に関する業務

受託者は、設備管理台帳を作成し、設備情報と日々の保全履歴（故障、整備、修繕等）を一体的に蓄積・管理するとともに、保全管理計画への反映に努めること。

(エ) 保全管理計画に関する業務

受託者は、施設等の性能及び機能を維持するための保全計画の策定を行うこと。また、定期的に保守点検結果の検証を行い、検証結果を基に保全計画の見直しを行うこと。保全計画の見直しを行った場合、その記録及び報告書の作成を行うこと。

ウ 雨水ポンプ場等の緊急通報対応及び臨時点検に関する業務

(7) 受託者は、委託者又は通報装置等からの設備故障、地震、停電等による不具合の通報を、24時間365日対応することが可能な窓口を設けるとともに、緊急連絡体制を整備すること。

(イ) 受託者は、点検対象施設の設備等に関する不具合の発生について通報を受けた場合は、当該不具合の状況を確認し、原因を特定するための調査を行うこと。また、保有する予備品等を使用し、不具合の解消を行うこと。

なお、原因を特定するためにメーカー技術者等による有償点検が必要な場合は、委託者及び受託者双方が協議の上、1件当たりの費用が100万円（消費税及び地方消費税を含む。）未満を上限として「8(1)エ 雨水ポンプ場等の修繕に関する業務」の想定額から支出できるものとする。

(ウ) 受託者は、不具合の状況及び対応方法等を速やかに委託者に報告しなければならない。

(エ) 廿日市市において地震により震度4以上が観測された場合、速やかに施設の臨時点検を実施し、点検結果を委託者に報告すること。

(オ) 上記(イ)の場合において、受託者が不具合の原因を特定できない場合又は故障の復旧に時間を要する場合は、委託者に速やかに報告し、その指示を受けなければならない。

(カ) 上記(ア)～(エ)の対応に必要な費用は、特段の定めがあるものを除き受託者の負担とする。

#### エ 雨水ポンプ場の修繕に関する業務

受託者は、設備等の機能が正常に発揮及び維持できるよう適切に修繕を実施すること。修繕範囲は、1件当たりの費用が200万円（消費税及び地方消費税を含む。）未満のものとし、単年度あたりの費用上限（以下、想定額という。）は、1,500万円/年（消費税及び地方消費税を含む。）とする。

なお、修繕費用が各年度において想定額を下回る場合は、各年度の3月請求額から当該余剰金額を減ずることにより精算を行うこととするが、「8(1)キ 雨水ポンプ場の予備品及び消耗品管理に関する業務」に係る費用に充てることを可能とする。

(ア) 受託者は、設備等に修繕を必要とする不具合が生じたときは、事前に委託者と書面により協議を行い、承諾を得てから修繕を実施すること。

(イ) 受託者は、修繕が完了した場合には、当該完了ごとに修繕内容及び記録写真等を記載した補修報告書を作成し、委託者に提出すること。また、今後の維持管理において、機器図面、電気図面、取扱説明書等の保管が必要な場合は、委託者へ提出する報告書とは別に、当該現場へ保管を行うこと。

(ウ) 受託者は、修繕履歴を整理し、年度ごとに委託者へ提出すること。

#### オ 雨水ポンプ場の主原動機の点検整備に関する業務

主ポンプの駆動用主原動機について、別紙9に基づき点検整備を行うこと。

(ア) 受託者は、点検整備が完了した場合には、当該完了ごとに点検整備内容、費用及び記録写真等を記載した点検整備報告書を作成し、委託者に提出すること。

(イ) 保守点検結果等により点検整備年度を変更する必要がある場合は、委託者と書面により協議を行い、承諾を得てから点検整備年度を変更することができる。

(ウ) 保守点検結果等により、点検整備の交換予定部品以外の不具合が判明している場合は、当該点検整備実施時にあわせて施工する等、経済的、効率的に修繕を行うこと。なお、その際の費用は「8(1)エ 雨水ポンプ場の修繕に関する業務」に係る費用から支出するものとする。

(エ) 部品価格等の上昇等により、契約金額内での点検整備業務の履行が困難となった場合、委託者及び受託者双方が協議の上、価格上昇部分について「3(1)エ 雨水ポンプ場の修繕に関する業務」に係る費用から支出することができるものとする。

#### カ 雨水ポンプ場の場内環境整備に関する業務

受託者は、施設等の環境整備及び整理・整頓・清掃等を行うこと。なお、除草剪定伐採に関して、適切な時期（年1回以上）に行い、その記録及び報告書の作成を行うこと。特に、近隣家屋や周辺道路への影響がある場所については、状況に応じて適切に管理を行うこと。

#### キ 雨水ポンプ場の予備品及び消耗品管理に関する業務

受託者は、施設等の維持管理に必要な予備品及び消耗品の種類及び員数を定め、調達及び管理を行うこと。調達範囲は、1件当たりの費用が10万円（消費税及び地方消費税を含む。）未満のものとし、想定額は、40万円/年（消費税及び地方消費税を含む。）とする。

なお、予備品及び消耗品費用が各年度において想定額を下回る場合は各年度の3月請求額から当該余剰金額を減ずることにより精算を行うこととするが、「8(1)エ 雨水ポンプ場の修繕に関する業務」に係る費用に充てることも可能とする。

#### ク 雨水ポンプ場の燃料の数量管理及び給油時の立会に関する業務

(7) 受託者は、燃料タンク等が最大貯蔵量の半量以下となることがないように燃料の残量の確認を行うこと。なお、前述の場合は、速やかに委託者に報告すること。

(イ) 受託者は、予備の燃料があり、なおかつ燃料タンク等に補給用の設備がある場合は、必要に応じて燃料の補給を実施すること。

(ウ) 軽油を使用している施設においては、事前に委託者の承諾を得てから受託者が燃料の手配及び給油を行うこと。当該燃料については「8(1)キ 雨水ポンプ場の予備品及び消耗品管理に関する業務」で購入することとする。

(エ) A重油を使用している施設においては、委託者が手配するA重油運搬業者の給油作業の立会を行うこと。

#### ケ 雨水ポンプ場のし渣搬出時の立会に関する業務

(7) 受託者は、し渣ホップの貯留状況を適宜確認し、し渣ホップ内のし渣の搬出が必要な場合、速やかに委託者に報告すること。

(イ) 受託者は、委託者が手配するし渣搬出業者のし渣搬出作業の立会及びし渣ホップの操作を行うこと。

#### コ 出水期における仮設ポンプ及び発電機の設置に関する業務

受託者は、大野地域の出水期の浸水対策として、別紙10に基づき発電機及び水中ポンプ等を設置し、常に運転可能な状態を保ち、既存ポンプの排水能力を補充すること。また、降雨の状況等、必要に応じて現地で運転操作を実施すること。

なお、当該発電機の運転に必要な燃料は「8(1)キ 雨水ポンプ場の予備品及び消耗品管理に関する業務」で購入することとする。

サ 台風接近時の雨水ポンプ場への発電機設置に関する業務

受託者は、台風接近時の長時間停電への対策として、別紙11に基づき発電機の設置及び撤去を行うこと。なお、設置及び撤去のタイミングについては委託者との協議によることとする。

また、見積提出においては、表1の条件で見積を行うこと。

表1 見積条件

条件	設置・撤去条件	設置期間	回数
1	平日昼間	3日間	1回
2	休日昼間	3日間	1回

(2) 雨水管渠等の維持管理に関する業務

受託者は、完成図書、下水道維持管理指針 実務編（公社 日本下水道協会）、ゲート点検・整備要領（一般社団法人ダム・堰施設技術協会）等の関連する基準及び要領等に基づき、各施設の機能を維持することができるように次の各号に記載の業務を実施すること。

ア 水路の維持管理に関する業務

受託者は、水路に繁茂している草等が大雨により下流に流れ、スクリーンを閉塞することを防ぐため、別紙12に基づき水路部の伐開除草及び処分を行うこと。

イ ワンコイン浸水センサの維持管理に関する業務

受託者は、ワンコイン浸水センサのセンサ検出部の異物付着による誤検知を防止することを目的として、別紙13に基づきセンサ検出部の清掃を行うこと。

ウ 防塵柵の点検清掃に関する業務

受託者は、防塵柵閉塞による溢水を防止するため、別紙14に基づき防塵柵の定期点検清掃及び臨時点検清掃を行うこと。

エ 樋門施設の法定点検に関する業務

受託者は、河川その他の公共の水域又は海域から公共下水道施設へ逆流を防止するために設けられる樋門施設について、各施設等が有している機能を正常に発揮するように別紙15に基づき点検を行うこと。

また、設備管理台帳を作成し、設備情報と日々の保全履歴（故障、整備、修繕等）を一体的に蓄積・管理するとともに、保全管理計画への反映に努めること。

オ ゲート施設の定期点検に関する業務

受託者は、ゲート施設の動作不良等による浸水を防止するため、別紙16に基づき

当該施設の定期点検を行うこと。

また、設備管理台帳を作成し、設備情報と日々の保全履歴（故障、整備、修繕等）を一体的に蓄積・管理するとともに、保全管理計画への反映に努めること。

#### カ 雨水管渠等の修繕に関する業務

受託者は、施設等において、設備等の機能が正常に発揮及び維持できるよう適切に修繕を実施すること。修繕範囲は、1件当たりの費用が200万円（消費税及び地方消費税を含む。）未満のものとし、想定額は、400万円／年（消費税及び地方消費税を含む。）とする。

修繕を行うにあたり新たに設計及び図面等の作成が必要な場合は、1件当たりの費用が100万円（消費税及び地方消費税を含む。）未満を上限として、実施できるものとする。

なお、修繕費用が各年度において想定額を下回る場合は各年度の3月請求額から当該余剰金額を減ずることにより精算を行うこととするが、「8(2)キ 雨水管渠等の予備品及び消耗品管理に関する業務」に係る費用に充てることを可能とする。

(7) 受託者は、設備等に修繕を必要とする不具合が生じたときは、事前に委託者と協議し、承諾を得てから修繕を実施すること。

(イ) 受託者は、修繕が完了した場合には、当該完了ごとに修繕内容、修繕費用及び記録写真等を記載した補修報告書を作成し、委託者に提出すること。

(ウ) 受託者は、修繕履歴を整理し、年度ごとに委託者へ提出すること。

#### キ 雨水管渠等の予備品及び消耗品管理に関する業務

受託者は、施設の維持管理に必要な予備品及び消耗品の種類及び員数を定め、調達及び管理を行うこと。調達範囲は、1件当たりの費用が10万円（消費税及び地方消費税を含む。）未満のものとし、想定額は、20万円／年（消費税及び地方消費税を含む。）とする。

なお、予備品及び消耗品費用が各年度において想定額を下回る場合は各年度の3月請求額から当該余剰金額を減ずることにより精算を行うこととするが、「8(2)カ 雨水管渠等の修繕に関する業務」に係る費用に充てることを可能とする。

## 9 提出書類等

本業務の履行に当たり、次の書類を定められた期間内に提出すること。

- (1) 業務着手届(契約締結後直ちに)
- (2) 業務責任者及び業務担当者名簿(契約締結後10日以内。変更のあった場合は変更後10日以内)
- (3) 「8 業務内容」に示す各業務ごとの工数、労務費、材料費、経費等が分かる明細  
なお、本明細は、契約締結時点の単価等で記載すること。(契約締結後、業務開始日まで)
- (4) 業務実施計画書(契約締結後30日以内。ただし、次年度以降は当該年度の業務開始

日の10日前まで)

業務実施計画書は、日本工業規格A版により作成し、原則としてA4又はA3用紙とすること。構成する各諸事項の作成要領は、次のとおりとし、施設等の特徴を踏まえたものとする。

ア 業務概要

施設等の重要性に鑑み、本業務の目的を達成するため、管理面における考え方、各種業務の基本方針及びその概要等について、本業務委託に対する姿勢が把握できるように記載すること。

イ 組織体制

本業務を遂行する上で必要な組織及び体制について、「8 業務内容」に示すそれぞれの業務について、業務の分担体制、業務責任者、業務担当者体制及び緊急時体制等を具体的に記載すること。

ウ 安全管理計画

本業務を安全に履行するための安全衛生管理に係る作業基準、安全衛生に関する計画及び組織体制について、基準、要領及び計画等を具体的に記載すること。

エ 雨水ポンプ場等に関する運転管理計画

設備等が有している機能を適正に発揮させ、安定した運転管理を行うために必要な体制、基準及び運転管理方案等を具体的に記載すること。

オ 施設等に関する保守点検計画

設備等が有している機能を適正に発揮させ、経済的かつ効率的な保守点検を行うために必要な管理指標、点検内容、点検周期及び点検記録方法等を具体的に記載すること。また、突発的な故障の抑制、修繕費用の低減及び施設機能維持を目的とした予防保全作業計画を具体的に記載すること。

カ 故障・事故発生時の対応に関する計画

故障・事故を未然に防ぐための管理手法等の考え方及び発生時における体制、初期対応方法、二次被害拡大防止対策、施設機能確保対策及び再発防止対策を含めた修繕方法等を具体的に記載すること。また、人身、電気及び火災等の事故対応に関する計画を具体的に記載すること。

キ その他業務計画

必要な事項について、具体的に実施要領等を記載すること。

(5) 業務月間計画書（当該月の前月の25日まで）

当該月において実施を予定する各業務に関する月間計画を提出すること。

(6) 業務月間報告書（当該月の翌月10日まで）

当該月に係る業務月間報告書として、次の各号に掲げる月間報告書を提出すること。なお、作業状況が分かるように必要に応じて写真等の添付も行うこと。

ア 各業務月間計画の実績に関する報告

イ 各業務の実績に関する報告

ウ その他必要なもの

(7) 業務年間報告書（当該年度終了の翌月10日まで）

当該年度に係る業務年間報告書として、次の各号に掲げる報告書を提出すること。

ア 施設管理状況報告書（機器整備履歴一覧を含む。）

イ その他必要なもの

(8) 業務完了届（委託期間満了の日）

(9) 随時提出する書類

次に掲げる書類を随時提出すること。

ア 故障報告書

イ 改善提案書

ウ 修繕報告書

エ その他必要なもの

## 10 施設機能の確認

### (1) 業務開始前

ア 業務開始前日までの間に、委託者もしくは委託者が指定する者及び受託者は、双方立会いのもと、施設等の有無及び業務着手前の機能等の確認を行う。なお、確認すべき項目については、委託者及び受託者が協議により定める。

イ 前号の機能確認の完了後、その確認結果を記載した「施設等機能確認報告書（業務開始前）」を作成し、本業務開始日の前日までに提出すること。

### (2) 業務終了時

ア 業務期間終了若しくは委託者又は受託者の解除により契約を終了したときは、契約終了日前30日から契約終了日までの間に、委託者もしくは委託者が指定する者及び受託者は、双方立会いのもと、施設の機能確認を行う。

イ 前号の機能確認の完了後、その確認結果を記載した「施設等機能確認報告書（業務終了時）」を作成し、本業務終了日までに提出しなければならない。

ウ 当該機能確認の結果、所定の機能が確保されていないと認められるときは、委託者及び受託者双方が協議して、修繕、更新その他必要な措置を定める。

エ 受託者は、機能確認に合わせて、施設の維持管理上引継ぎが必要な事項があるときは、「施設等引継事項報告書」を各施設ごとに作成し、本業務終了日までに委託者へ提出すること。

## 11 打合せ及び記録

(1) 受託者は、本業務を適正かつ円滑に実施するため、委託者と密接な連絡をとり、必要な段階で打合せを行うこと。打合せにおいては、その都度、記録簿を作成し、委託者の確認を受けなければならない。なお、提出部数は2部とする。

(2) 受託者は、業務責任者及び業務担当者が、夏期休暇、年末年始休暇及び長期休暇等を

取る場合、緊急時の連絡責任者を定め、連絡体制を整え、緊急連絡表を作成し、事前に委託者に報告しなければならない。

## 12 完成図書等の貸与

- (1) 受託者は、本業務の履行に当たり、必要な図面その他資料及び備品等について、借用を申し出ることができる。この場合において委託者は、施設の管理に支障のない範囲でこれを貸与する。
- (2) 受託者は、貸与品について台帳等を作成し、その保管状況を把握し、毀損、盗難又は紛失等があった場合には受託者が弁償しなければならない。

## 13 安全管理

- (1) 受託者は、労働安全衛生法及びその他関係法令の定めるところにより、作業の実施において遵守すべき安全に関する事項を定めるとともに、安全管理に必要な措置を講じ、労働災害の発生の防止に努めること。
- (2) 受託者は本業務の履行に当たり、電気、薬品類、毒性ガス、酸素欠乏、燃料及び可燃性ガス等に対し必要な安全対策を行い、危険防止に努めること。
- (3) 受託者は、本業務の対象施設及びその付近で行われる委託者又は委託者が指定する第三者が行う他の業務委託、修繕又は工事がある場合には常に協力して安全管理に支障がないように必要な措置を講じること。  
受託者は、本業務の履行に当たり安全上の障害等が生じた場合には、直ちに必要な措置を講じるとともに、速やかに委託者に報告を行うこと。

## 14 臨機の措置

- (1) 受託者は、重大な故障または状態の変化が発生したときは、速やかに委託者に報告し、必要な処置を取らなければならない。
- (2) 受託者は、業務中に事故が発生したときは、直ちに、必要な措置を講じるとともに事故の発生原因、被害状況、経過及び講じた措置などについて、速やかに文書により委託者に報告をしなければならない。

## 15 責任分担

本業務における責任分担は、表2のとおりとする。

表2 責任分担

リスクの種類		リスクの内容等	負担者	
			委託者	受託者
経費の上昇		受注者の責による経費の増大		○
		物価等の上昇	※	
		上記以外のもの	○	
不可抗力によるリスク		暴風、洪水、高潮、地震、地滑り、落盤、火災、争乱、暴動、その他通常予想を超えた自然的若しくは、人為的な事象であって、受託者の責めに帰すことが出来ない事由により発生した施設等の損傷及び二次被害	○	
制度変更 リスク	法律等の変更	本業務に直接関係する法律等の改正	○	
		消費税及び地方消費税の税率変更	○	
施設・設備等 リスク	突発的な故障	受託者の責めによるもの		○
		上記以外のもの	○	
事故リスク	業務に係る事故	受託者の責めによるもの		○
		委託者の責めによるもの	○	

※ 物価等の上昇（賃金水準の変動に伴う労務単価の変更）に関する取扱いは次のとおりとする。

適用の範囲

「業務委託料の内訳」(1)固定費に適用する。

(1) 基準単価

基準単価は広島県公共労務単価表で示される電工単価（以下、「単価」という。）とする。

(2) 変更の判断

初回は令和8年4月度の単価を基準として、各年度の4月の変動が±5%以上認められる場合に、委託者又は受託者は、委託料の変更について協議することができる。次回以降は、直近の改訂後の単価を基準として、その変動を判断する。

(3) 算出方法

当該変更にかかる委託料は、以下の方法で算出する。

各区分の変更後の委託料＝各区分の年額×変動係数

変動係数＝【各年度の4月の単価】÷【基準となる4月の単価】

## 16 工事・調査に対する協力

受託者は、委託者又は委託者が指定する者が行う改築更新工事・耐震化工事・修繕工事及び調査等に対して協力しなければならない。

## &lt;雨水ポンプ場&gt;

番号	名称	所在地
1	桜尾ポンプ場	廿日市市桜尾二丁目10
2	住吉ポンプ場	廿日市市住吉一丁目14-
3	榎之窪ポンプ場	廿日市市下平良一丁目11
4	宮内ポンプ場	廿日市市串戸四丁目12-14
5	扇ポンプ場	廿日市市地御前一丁目12
6	田尻ポンプ場	廿日市市阿品三丁目1
7	嘉永ポンプ場	廿日市市串戸一丁目20-1
8	阿品ポンプ	廿日市市阿品二丁目23
9	弘法雨水調整池	廿日市市廿日市二丁目1
10	弘法雨水マンホールポンプ	廿日市市住吉一丁目1
11	宮島口ポンプ	廿日市市宮島口一丁目1
12	宮島口駅北口ポンプ	廿日市市宮島口一丁目3
13	堤ポンプ場	廿日市市宮島口西三丁目1-5
14	小高江ポンプ	廿日市市宮島口西一丁目7
15	深江第二ポンプ場	廿日市市深江一丁目8-10
16	早時ポンプ場	廿日市市字早時3273
17	早時第二ポンプ	廿日市市字早時地先
18	上の浜ポンプ場	廿日市市上の浜一丁目12
19	妙見ポンプ場	廿日市市沖塩屋三丁目3
20	片浜ポンプ場	廿日市市林が原一丁目6-8
21	大国新開ポンプ場	廿日市市大野二丁目3-55
22	塩屋沖ポンプ	廿日市市沖塩屋二丁目10
23	宮浜ポンプ	廿日市市丸石二丁目7

## &lt; 防塵柵 &gt;

番号	名称	所在地
1	住吉潮廻し防塵柵	廿日市市住吉一丁目 6 - 8 付近
2	新宮二丁目新宮川防塵柵	廿日市市新宮二丁目 7 - 4 8 付近
3	串戸五丁目防塵柵	廿日市市串戸五丁目 8 - 2 8 付近
4	嘉永潮廻し防塵柵	廿日市市串戸一丁目 3 - 1 6 付近
5	宮内一丁目防塵柵	廿日市市宮内一丁目 5 - 9 付近
6	宮内四丁目防塵柵	廿日市市宮内四丁目 2 5 - 1 2 付近
7	宮内中道水路防塵柵	廿日市市宮内二丁目 9 - 3 2 付近
8	平良一丁目防塵柵	廿日市市平良一丁目 1 - 9 付近
9	阿品調整池防塵柵	廿日市市阿品二丁目 2 7 - 3 付近
10	宮島口西三丁目防塵柵	廿日市市宮島口西三丁目 2 - 5 付近
11	深江一丁目防塵柵	廿日市市深江一丁目 1 3 - 1 9 付近
12	深江二丁目防塵柵	廿日市市深江二丁目 1 1 - 4 0 付近
13	深江三丁目防塵柵	廿日市市深江三丁目 7 - 4 0 付近
14	屋田越防塵柵	廿日市市物見東一丁目 9 - 2 7 付近
15	丸石防塵柵	廿日市市丸石二丁目 3 - 1 9 付近
16	筏津防塵柵①	廿日市市大野 1 3 1 2 - 2 付近
17	筏津防塵柵②	廿日市市大野 1 3 1 3 - 2 付近

## &lt; 樋門施設（廿日市地域） &gt;

番号	名称	所在地
1	桜尾 - 1	廿日市市桜尾二丁目 1 0 - 3 付近
2	住吉 - 1	廿日市市住吉一丁目 2 - 2 付近
3	住吉 - 2	廿日市市住吉一丁目 6 付近
4	木材港 - 1	廿日市市木材港北 4 - 7 0 付近
5	木材港 - 2	廿日市市木材港北 1 0 - 9 7 付近
6	木材港 - 3	廿日市市木材港北 9 - 2 付近
7	木材港 - 4	廿日市市木材港南 8 - 9 4 付近
8	木材港 - 5	廿日市市木材港南 1 - 5 3 付近
9	木材港 - 6	廿日市市木材港南 8 - 3 4 付近
10	木材港 - 7	廿日市市木材港南 4 - 1 6 付近
11	木材港 - 8	廿日市市木材港南 5 - 2 9 付近
12	下平良 - 1	廿日市市下平良二丁目 2 付近
13	下平良 - 2	廿日市市下平良二丁目 2 付近
14	下平良 - 3	廿日市市下平良一丁目 1 1 付近
15	串戸 - 1	廿日市市串戸一丁目 4 付近
16	串戸 - 2	廿日市市串戸一丁目 1 - 1 付近
17	串戸 - 3	廿日市市串戸一丁目 2 付近
18	串戸 - 4	廿日市市串戸一丁目 1 0 付近
19	地御前 - 1	廿日市市地御前一丁目 1 2 - 1
20	地御前 - 2	廿日市市地御前一丁目 7 - 1 1 付近
21	地御前 - 3	廿日市市地御前五丁目 6 - 1 7 付近
22	地御前 - 4	廿日市市地御前五丁目 1 1 - 4 付近
23	地御前 - 5	廿日市市地御前五丁目 1 3 (外宮橋付近)
24	阿品 - 1	廿日市市阿品三丁目 1 - 9 付近
25	阿品 - 2	廿日市市阿品二丁目 2 6 (阿品調整池内)
26	阿品 - 3	廿日市市阿品二丁目 2 6 (阿品調整池内)
27	阿品 - 4	廿日市市阿品二丁目 2 1 - 1 0 付近
28	阿品 - 5	廿日市市阿品三丁目 3 - 2 4 付近
29	阿品 - 6	廿日市市阿品三丁目 3 - 2 7 付近
30	阿品 - 7	廿日市市阿品三丁目 4 - 2 6 付近
31	阿品 - 8	廿日市市阿品三丁目 1 8 - 2 1 付近

## &lt;樋門施設（大野地域）&gt;

番号	名称	所在地
32	宮島口-1	廿日市市宮島口一丁目1地先
33	宮島口-2	廿日市市宮島口一丁目2-47付近
34	宮島口-3	廿日市市宮島口西三丁目1-5
35	宮島口-4	廿日市市宮島口二丁目7-39付近
36	深江-1	廿日市市宮島口西一丁目10-11
37	深江-2	廿日市市宮島口西一丁目10-11
38	熊ヶ浦-1	廿日市市宮島口西一丁目1-13付近（雨水人孔内）
39	早時-1	廿日市市大野3234付近
40	早時-2	廿日市市大野3244付近
41	物見東-1	廿日市市物見東一丁目4-8付近
42	筏津-1	廿日市市大野1378付近
43	筏津-2	廿日市市大野4124付近
44	筏津-3	廿日市市大野4114付近
45	上の浜-1	廿日市市上の浜一丁目12-1付近
46	上の浜-2	廿日市市上の浜一丁目1-4付近
47	大国-1	廿日市市大野二丁目1
48	梅原-1	廿日市市梅原二丁目11-8付近
49	梅原-2	廿日市市梅原二丁目11
50	沖塩屋-1	廿日市市沖塩屋二丁目10（塩屋沖中継ポンプ場内）
51	沖塩屋-2	廿日市市沖塩屋三丁目1-7付近
52	沖塩屋-3	廿日市市沖塩屋三丁目4-26付近
53	沖塩屋-4	廿日市市沖塩屋三丁目4-17付近
54	沖塩屋-5	廿日市市沖塩屋三丁目3-35付近
55	林が原-1	廿日市市林が原一丁目6-8付近
56	丸石-1	廿日市市丸石二丁目7-25付近（雨水管渠内）
57	丸石-2	廿日市市丸石二丁目6地先
58	丸石-3	廿日市市丸石二丁目4-17付近

## &lt;ゲート施設&gt;

番号	名称	所在地
1	嘉永2号ゲート	廿日市市串戸一丁目5-15付近
2	嘉永3号ゲート	廿日市市串戸二丁目13-5付近
3	住吉一丁目分水ゲート	廿日市市住吉一丁目2-6付近

## &lt;ワンコイン浸水センサ&gt;

番号	所在地
①	廿日市市串戸五丁目3番付近
②	廿日市市宮内四丁目11番29号付近
③	廿日市市宮内四丁目8番3号付近
④	廿日市市宮内一丁目5番9号付近
⑤	廿日市市宮内一丁目12番付近
⑥	廿日市市宮内320-1付近
⑦	廿日市市宮内320-1付近
⑧	廿日市市宮内347付近
⑨	廿日市市串戸六丁目5番付近
⑩	廿日市市串戸六丁目5番付近
⑪	廿日市市串戸六丁目11番6号付近
⑫	廿日市市串戸六丁目11番6号付近
⑬	廿日市市串戸三丁目13番22号付近
⑭	廿日市市串戸三丁目13番22号付近

## 設備台帳 【機器一覧】

桜尾ポンプ場（旧館）

コード 設置場所	名 称	仕 様	製造会社		製造年月
			型式番号	製造番号	
2001010200001 ポンプ棟 屋外 屋外	No.1流入ゲート	有効径寸法：1500×1500mm，開閉方向：左開き	前澤工業(株)	87E0025-A1/2	1987年 9月
2001010200002 ポンプ棟 屋外 屋外	No.2流入ゲート	有効径寸法：1500×1500mm，開閉方向：左開き	前澤工業(株)	87E0025-A2/2	1987年 9月
2001010200003 ポンプ棟 屋外 屋外	バイパスゲート	有効径寸法：2000×2000mm，開閉方向：左開き	前澤工業(株)	87E0088 1/1	1987年 11月
2001010200004 ポンプ棟 屋外 屋外	No.1自動除塵機	池寸法：水路幅5000mm×深さ3400mm，形状：目幅50mm×取付角度75°，レーキ速度：約7m/min，安全装置：過負荷安全装置	前澤工業(株)	87W-099	1988年 3月
2001010200005 ポンプ棟 屋外 屋外	No.2自動除塵機	池寸法：水路幅5000mm×深さ3400mm，形状：目幅50mm×取付角度75°，レーキ速度：約7m/min，安全装置：過負荷安全装置	前澤工業(株)	87W-099	1988年 3月
2001010200006 ポンプ棟 屋外 屋外	No.1し渣搬出機	機長：13.5m，搬出速度：約24m/min，ベルト：600W×3P×（3.0×1.5）耐油性，キャリアローラ：20°トラフ3ローラ（塩ビライニング付），	前澤工業(株)	87W-099	1988年 3月
2001010200007 ポンプ棟 屋外 屋外	No.2し渣搬出機	機長：約24m（水平）×約24.7m（傾斜），搬出速度：約24m/min，ベルト：600W×3P×（3.0×1.5）耐油性，キャリアローラ：20°トラフ3	前澤工業(株)	87W-099	1988年 3月
2001010200008 ポンプ棟 屋外 屋外	沈砂ホッパー	容量：約3.0m3	前澤工業(株)	87W-099	1988年 3月
2001010200009 ポンプ棟 屋外 屋外	し渣ホッパー	容量：約2.0m3	前澤工業(株)	87W-099	1988年 3月
2001010300001 ポンプ棟 1F ポンプ室	No.1雨水ポンプ	口径：900mm，吐出量：95m3/min，全揚程：2.6m，回転数：330rpm	(株)日立製作所 AP-GH	67155011	1968年
2001010300002 ポンプ棟 1F ポンプ室	No.2雨水ポンプ	口径：900mm，吐出量：95m3/min，全揚程：2.6m，回転数：330rpm	(株)日立製作所 AP-GH	69159151	1969年

## 設備台帳 【機器一覧】

桜尾ポンプ場（旧館）

コード 設置場所	名 称	仕 様	製造会社		製造年月
			型式番号	製造番号	
2001010300003 ポンプ棟 1F ポンプ室	No. 3雨水ポンプ	吸込口径: 1000mm, 吐出口径: 1000mm, 吐出量: 150m <sup>3</sup> /min, 全揚程: 3.8m, 回転数: 240rpm	(株)日立製作所		1987年
			SP-GH	87-G508001-1	
2001010300004 ポンプ棟 1F ポンプ室	No. 1ディーゼル機関	出力: 105PS, クランク軸回転速度: 1000rpm	ヤンマーディーゼル(株)		
			6LDAL-F	7F1557FX	
2001010300005 ポンプ棟 1F ポンプ室	No. 2ディーゼル機関	出力: 105PS, クランク軸回転速度: 1000rpm	ヤンマーディーゼル(株)		
			6LDAL-F	9F1947FX	
2001010300006 ポンプ棟 1F ポンプ室	No. 3ディーゼル機関	連続定格出力: 180PS, クランク軸回転速度: 1200rpm	ヤンマーディーゼル(株)		1987年 11月
			6KDL-T	4486	
2001010300007 ポンプ棟 1F ポンプ室	No. 1減速機	伝達動力: 105PS, 入力軸回転速度: 1000rpm, 出力軸回転速度: 330rpm, 減速比: 3.03	(株)日立製作所		1968年
			SS63	6756895	
2001010300008 ポンプ棟 1F ポンプ室	No. 2減速機	伝達動力: 105PS, 入力軸回転速度: 1000rpm, 出力軸回転速度: 300rpm, 減速比: 3.03	(株)日立製作所		1969年
			SS63	6956598	
2001010300009 ポンプ棟 1F ポンプ室	No. 3減速機	伝達動力: 180PS, 入力軸回転速度: 1200rpm, 出力軸回転速度: 240rpm, 減速比: 5.00	(株)日立製作所		1987年
			SS75	87K41460	
2001010300013 ポンプ棟 1F ポンプ室	No. 1吐出弁				
2001010300014 ポンプ棟 1F ポンプ室	No. 2吐出弁				
2001010300015 ポンプ棟 1F ポンプ室	No. 3吐出弁	口径: 1000mm, 常用圧力: 0.71kg/cm <sup>2</sup>	三星機工(株)		1987年
				V7723	
2001010300016 ポンプ棟 1F ポンプ室	No. 1 空気槽	容量: 85ℓ, 圧力: 30kg/cm <sup>2</sup>	ヤンマーディーゼル(株)		
			7L474		

## 設備台帳 【機器一覧】

桜尾ポンプ場（旧館）

コード 設置場所	名 称	仕 様	製造会社		製造年月
			型式番号	製造番号	
2001010300017 ポンプ棟 1F ポンプ室	No. 2 空気槽	容量：850，最高使用圧力：32kg/cm2，水圧試験圧力：48kg/cm2	ヤンマーディーゼル(株)		
				91458	
2001010300018 ポンプ棟 1F ポンプ室	No. 3主空気槽	容量：1000，最高使用圧力：32kg/cm2，水圧試験圧力：48kg/cm2	(株)邑上製作所		1987年 11月
				874363	
2001010300019 ポンプ棟 1F ポンプ室	No. 3補助空気槽	容量：1000，最高使用圧力：32kg/cm2，水圧試験圧力：48kg/cm2	(株)邑上製作所		1987年 11月
				874364	
2001010300020 ポンプ棟 1F ポンプ室	No. 1空気圧縮機	圧力：2.94MPa，回転数：1200min-1，消費動力：2.2kW	ヤンマー(株)		
			KSC3N-T	0537	
2001010300021 ポンプ棟 1F ポンプ室	No. 2空気圧縮機	圧力：30kg/cm2，回転数：1800rpm，消費動力：4.4PS	ヤンマー(株)		
			KSC3-T		
2001010300022 ポンプ棟 1F ポンプ室	No. 1真空ポンプ	口径：40mm，吐出量：2.6m3/min，吸込圧：87kPa，回転数：1730rpm	(株)日立製作所		2001年
			KM-CV	01DG55755	
2001010300023 ポンプ棟 1F ポンプ室	No. 2真空ポンプ	口径：40mm，吐出量：2.8m3/min，吸込圧：650mmHg，回転数：1730rpm	(株)日立製作所		1984年
			KM-CV	84YC811981	
2001010300024 ポンプ棟 1F ポンプ室	補給水槽				
2001010300025 ポンプ棟 屋外 屋外	No. 1冷却水ポンプ	口径：40mm，吐出量：2.6m3/min，吸込圧：87kPa，回転数：1730rpm	(株)日立製作所		2001年
			KM-CV	01DG55755	
2001010300026 ポンプ棟 屋外 屋外	No. 2冷却水ポンプ	口径：40mm，吐出量：2.6m3/min，吸込圧：650mmHg，回転数：1730rpm	(株)日立製作所		1984年
			KM-CV	84YC811981	
2001010300027 ポンプ棟 屋外 屋外	No. 1封水ポンプ	口径：50mm，出力：0.75kW			

## 設備台帳 【機器一覧】

桜尾ポンプ場（旧館）

コード 設置場所	名 称	仕 様	製造会社		製造年月
			型式番号	製造番号	
2001010300028 ポンプ棟 屋外 屋外	No. 2封水ポンプ	口径：50mm, 出力：0.75kW			
2001010300029 ポンプ棟 屋外 屋外	No. 1温水ポンプ	口径：65mm, 吐出量：0.715 m <sup>3</sup> /min, 全揚程： 11m, 回転数：3600rpm	JU		
2001010300030 ポンプ棟 屋外 屋外	No. 2温水ポンプ	口径：65mm, 吐出量：0.715 m <sup>3</sup> /min, 全揚程： 11m, 回転数：3600rpm	JU		
2001012800001 ポンプ棟 屋外 屋外	No. 1 一次消音器				
2001012800002 ポンプ棟 屋外 屋外	No. 2 一次消音器				
2001012800003 ポンプ棟 屋外 屋外	No. 3 一次消音器				
2001012800004 ポンプ棟 屋外 屋外	No. 1 二次消音器				
2001012800005 ポンプ棟 屋外 屋外	No. 2 二次消音器				
2001012800006 ポンプ棟 屋外 屋外	No. 3 二次消音器		コアディーゼル		1987年 11月
2001012800007 ポンプ棟 1F ポンプ室	燃料小出槽1	容量：3000			
2001012800008 ポンプ棟 1F ポンプ室	燃料小出槽2	容量：2000			

## 設備台帳 【機器一覧】

桜尾ポンプ場（旧館）

コード 設置場所	名 称	仕 様	製造会社		製造年月
			型式番号	製造番号	
200101280009 ポンプ棟 屋外 屋外	クーリングタワー	冷却能力：234.000kcal/h, 水量：7800/min, 重量：445kg, スプレイ回転数：24rpm	日立冷熱(株)		1987年 9月
			MT-6014Sk	917580	
200101280010 ポンプ棟 屋外 屋外	フラップゲート	寸法：純径間 1515mm, 寸法：呑口高 1700mm, 水密方式：後面4方ゴム水密, 開閉：水 位差による自然開閉, 材質：扉体：SUS304	豊国工業(株)		
200101280011 ポンプ棟 1F ポンプ室	減圧水槽	容量：8000			
200102020005 ポンプ棟 1F 電気室	沈砂池機械操作盤S1（既設ポンプ場）		(株)日立製作所		
			CD FORM (IM)	201457-4	
200102020006 ポンプ棟 屋外 屋外	除塵機現場盤（既設ポンプ場）		正興電機製作所		
				163414156-1	
200102020007 ポンプ棟 屋外 屋外	搬出機現場盤（既設ポンプ場）		正興電機製作所		
				16341456-2	
200102020008 ポンプ棟 屋外 屋外	ホッパ現場盤（既設ポンプ場）		正興電機製作所		
				123414156-3	
200102280003 ポンプ棟 1F 電気室	沈砂池機械制御盤L3（既設ポンプ場）		(株)日立製作所		
			CD FOME(LT)	201457-4	
200102030001 ポンプ棟 1F 電気室	No. 3主ポンプ操作盤S2（既設ポンプ 場）		(株)日立製作所		
				201457-5	
200102030002 ポンプ棟 1F ポンプ室	補機操作盤（既設ポンプ場）		正興電機製作所		
				123412461-1	
200102030003 ポンプ棟 1F ポンプ室	補機盤（既設ポンプ場）		正興電機製作所		
				600413472	

## 設備台帳 【機器一覧】

桜尾ポンプ場（旧館）

コード 設置場所	名 称	仕 様	製造会社		製造年月
			型式番号	製造番号	
200102280001 ポンプ棟 1F 電気室	低圧受電盤L1（既設ポンプ場）		(株)日立製作所		
			CD FOME (LT)	201457-1	
200102280002 ポンプ棟 1F 電気室	No. 3主ポンプ制御盤L2（既設ポンプ場）		(株)日立製作所		
			CD FOME (LT)	201457-2	
200102280004 ポンプ棟 1F 電気室	計装盤E1（既設ポンプ場）		(株)日立製作所		
			CD FOME (XX)	201457-6	
200103280001 ポンプ棟 1F ポンプ室	A系内水位計	測定範囲： -1.60～1.70m, 定格： DC24V	(株)日立製作所		1987年
			NWR-2W	684601	
461203280001 ポンプ棟 2F 監視室	自動通報装置		日本電気株式会社		2021年
			CSDJ-D		
200104280001 ポンプ棟 1F ポンプ室	天井走行クレーン				
200104280011 ポンプ棟 2F ポンプ室	送風機				
200104280012 ポンプ棟 2F ポンプ室	排風機				
200102280006 屋外 1F 屋外	接地端子箱				
200105280001 ポンプ棟 1F 電気室	屋外水銀灯盤（既設ポンプ場）				
200105280002 ポンプ棟 1F ポンプ室	電灯分電盤（既設ポンプ場）		三生電機製作所		
				79	

## 設備台帳 【機器一覧】

桜尾ポンプ場（新館）

コード 設置場所	名 称	仕 様	製造会社		製造年月
			型式番号	製造番号	
2002010200001 ポンプ棟 1F 沈砂池機械室	No. 3流入ゲート	寸法：幅1,400mm×2,100mm, 水密方式：後面四方, 逆圧の有無：無	(株)クボタ		2007年 5月
				33-R492-0101	
2002010200002 ポンプ棟 1F 沈砂池機械室	No. 4流入ゲート	寸法：幅1,400mm×2,100mm, 水密方式：後面四方, 逆圧の有無：無	(株)クボタ		2007年 5月
				33-R492-0102	
2002010200003 ポンプ棟 1F 沈砂池機械室	No. 3自動除塵機	池寸法：水路幅2500mm×深さ4650mm, スクリーン寸法：目巾50mm×取付角度75°, かき揚げ速度：5m/min, 安全装置：トルクリミッター	前澤工業(株)		2007年 5月
				06W-212	
2002010200006 ポンプ棟 1F 沈砂池機械室	No. 4し渣搬出機	ベルト速度：24.0m/min, 機長 軸芯距離：約8600mm, ベルト：600W×3P×3×1.5（耐油性）, 安全装置：蛇行検出リミットスイッチ付	前澤工業(株)		2007年 5月
				06W-212	
2002010200007 ポンプ棟 1F 沈砂池機械室	No. 5し渣搬出機	機長：軸6, 600mm×水平6, 328mm×垂直1, 875mm, ベルト速度：24m/min, ベルト：600W×3P×3×1.5（耐油性）, ひれ高さ：130mm×ピッチ	前澤工業(株)		2007年 5月
				06W-212	
2002010200008 ポンプ棟 1F 沈砂池機械室	No. 6し渣搬出機	バケット容量：0.4m <sup>3</sup> , 揚程：約8000mm, 巻上速度：約10m/min, ワイヤロープ：φ10SB(SUS304) IWRC6×Fi(29)	前澤工業(株)		2007年 5月
				06W-212	
2002010200009 ポンプ棟 2F ホッパー室	No. 2し渣ホッパー	容量：4.0m <sup>3</sup>	前澤工業(株)		2007年 5月
				06W-212	
4636010200010 ポンプ棟 1F 沈砂池機械室	No. 4自動除塵機	池寸法：水路幅2500mm×深さ4650mm	(株)中尾鉄工所		2021年 10月
				21 11 00073	
2002010300001 ポンプ棟 B1F ポンプ室	No. 4雨水ポンプ	吐出口径：900mm, 吐出量：124m <sup>3</sup> /min, 全揚程：3.1m, 回転数：273min <sup>-1</sup> , 出力：110kW	(株)西島製作所		2007年 1月
			SPV900	AP383996	
2002010300002 ポンプ棟 1F ポンプ室	No. 4ディーゼル機関	出力：110kW, 回転数：1500min <sup>-1</sup> , シリンダー数：6, 使用燃料：A重油, ボア×ストローク：130mm×165mm	ヤンマーディーゼル(株)		2007年 1月
			6HAL2-TP	3595	
2002010300003 ポンプ棟 1F ポンプ室	No. 4減速機	伝達力：110kW, 原動機回転速度：1500min <sup>-1</sup> , ポンプ回転速度：273min <sup>-1</sup> , 減速比：1/5.5	(株)セイサ		2006年 12月
			SBC02W2-07-N-B	06-BABA16	

## 設備台帳 【機器一覧】

桜尾ポンプ場（新館）

コード 設置場所	名 称	仕 様	製造会社		製造年月
			型式番号	製造番号	
2002010300004 ポンプ棟 1F ポンプ室	No. 4減速機用給油装置		日本オイルポンプ(株)		
2002010300005 ポンプ棟 B1F ポンプ室			(株)西島製作所		
2002010300006 ポンプ棟 B1F ポンプ室	No. 4吐出弁	呼び圧力: 4.5K, 最高許容圧力: 1.0MPa, 最高流速: 6m/s	90-PCS-B	AP383996	2007年 2月
2002010300007 ポンプ棟 1F ポンプ室			(株)森田鉄工所		06Z-5131-1
2002010300008 ポンプ棟 1F ポンプ室	No. 4 空気槽 (予備)	容量: 1000, 最高使用圧力: 3.14MPa, 試験圧力: 4.8MPa	ヤンマー(株)		2007年 1月
2002010300009 ポンプ棟 1F ポンプ室			ヤンマー(株)		
2002010300010 ポンプ棟 1F ポンプ室	No. 3空気圧縮機	圧力: 2.94MPa, 回転速度: 1200min-1, 消費動力: 2.2kW	KSC3N-T		
2002010300011 ポンプ棟 1F ポンプ室			ヤンマー(株)		
2002010300012 ポンプ棟 1F 重油タンク室	No. 2燃料移送ポンプ	吐出量: 35L/min, 全揚程: 0.3MPa	KSC3N-T		
2002010300013 ポンプ棟 1F 重油タンク室			ヤンマー(株)		
2002010300014 ポンプ棟 1F 重油タンク室	No. 4燃料移送ポンプ	吐出量: 35L/min, 全揚程: 0.3MPa	LGB-20V		
			三菱電機(株)		

## 設備台帳 【機器一覧】

桜尾ポンプ場（新館）

コード 設置場所	名 称	仕 様	製造会社		製造年月
			型式番号	製造番号	
2002010300015 ポンプ棟 1F ポンプ室	ポンプ井排水ポンプ	口径：150mm, 全揚程：11m, 吐出量： 1.6m <sup>3</sup> /min, 回転速度：1800min <sup>-1</sup>	(株)西島製作所		2006年 12月
			A/SUG 150W5.5	AP384003	
2002012800001 ポンプ棟 2F 消音換気機械室	No.4一次消音器		MK-200-I-1	K1096 118	
2002012800002 ポンプ棟 2F 消音換気機械室	No.4二次消音器		MK-200-T-2	K1097 119	2006年 12月
4636010300016 ポンプ棟 B1F ポンプ室	No. 5 雨水ポンプ	吐出口径：900mm, 吐出量：124m <sup>3</sup> /min, 全揚程：3.1m, 回転数：273min <sup>-1</sup> , 出力：110kW	(株)西島製作所		2021年 11月
			SPV900	PU0369748	
4636010300017 ポンプ棟 1F ポンプ室	No. 5 ディーゼル機関	出力：110kW, 回転数：1500min <sup>-1</sup> , シリンダー数：6, ボア×ストローク：130mm×165mm	ヤンマーパワーテクノロジー(株)		2021年 8月
			6HAL2-TP	8812	
4636010300018 ポンプ棟 1F ポンプ室	No. 5 減速機	伝達力：110kW, 原動機回転速度：1500min <sup>-1</sup> , ポンプ回転速度：273min <sup>-1</sup> , 減速比：1/5.5	住友重機ギヤボックス(株)		2021年 7月
			SBC02W2-07-N	21BABA02	
4636010300019 ポンプ棟 1F ポンプ室	No. 5 減速機用給油装置				
4636010300020 ポンプ棟 B1F ポンプ室	No. 5 管内クーラ	口径：φ900, 交換熱量：124kW	(株)西島製作所		2021年 11月
			90-PCS-B	FU0032352	
4636010300021 ポンプ棟 B1F ポンプ室	No. 5 吐出弁	呼び圧力：4.5K, 最高許容圧力：1.0MPa, 最高流速：6m/s	(株)森田鉄工所		2021年 8月
				MT2020・1794・1	
4636010300022 ポンプ棟 1F ポンプ室	No.5 空気槽（常用）	容量：1000, 最高使用圧力：3.14MPa, 試験圧力：4.71MPa	(株)ヘンミ		2021年 7月
4636010300023 ポンプ棟 1F ポンプ室	No.5 空気槽（予備）	容量：1000, 最高使用圧力：3.14MPa, 試験圧力：4.71MPa	(株)ヘンミ		2021年 7月

## 設備台帳 【機器一覧】

桜尾ポンプ場（新館）

コード 設置場所	名 称	仕 様	製造会社		製造年月
			型式番号	製造番号	
2002012800003 ポンプ棟 1F ポンプ室	膨張タンク	容量：3000	ヤンマー(株)		
2002012800006 ポンプ棟 B1F ポンプ室			(株)西島製作所		
2002012800007 ポンプ棟 B1F ポンプ室	No. 1床排水ポンプ	口径：65mm, 全揚程：9m, 吐出量： 0.3m <sup>3</sup> /min, 回転速度：1500min <sup>-1</sup>	T/USN 65W2.2	AP384011	2006年 12月
2002012800008 ポンプ棟 B1F ポンプ室	No. 2床排水ポンプ	口径：65mm, 全揚程：9m, 吐出量： 0.3m <sup>3</sup> /min, 回転速度：1500min <sup>-1</sup>	T/USN65W2.2	AP384011	2006年 12月
2002012800009 ポンプ棟 B1F ポンプ室	床排水ポンプ吊上装置	定格荷重：0.5t, 揚程：3.0m	象印チェンブロック(株)		2007年 1月
2002012800010 ポンプ棟 1F 屋外			(株)クボタ		
2002012800011 ポンプ棟 1F 屋外	管理用ゲート	寸法：幅1,300mm×高1,300mm, 水密方式：後面 四方, 逆圧の有無：無		33-R492-030	2006年
2002012800012 ポンプ棟 1F 屋外	放流ゲート	寸法：幅1700mm×高1700mm, 水密方式：前後 面四方, 逆圧の有無：有		33-R492-020	2006年
4636012800013 ポンプ棟 1F ポンプ室	No. 5 膨張タンク	容量：10000	(株)小笠原工業所		2021年 9月
2002020200001 ポンプ棟 1F 沈砂池機械室			(株)日立製作所		
2002020200002 ポンプ棟 1F 沈砂池機械室	No. 3自動除塵機盤 (S-12)		TD-B57R	2103640-1	2007年 3月
2002020200003 ポンプ棟 1F 沈砂池機械室	No. 3～5し渣搬出機盤 (S-14)		(株)日立製作所		2007年 3月
2002020200004 ポンプ棟 1F 沈砂池機械室			(株)日立製作所		
2002020200005 ポンプ棟 1F トラックヤード室	No. 6し渣搬出機盤 (S-15)		TD-C79R	2103640-2	2007年 3月
2002020200006 ポンプ棟 1F トラックヤード室	No. 2し渣ホッパ制御盤		(株)日立製作所		2007年 3月
2002020200007 ポンプ棟 1F トラックヤード室			(株)日立製作所		
2002020200008 ポンプ棟 1F トラックヤード室	No. 2し渣ホッパ制御盤				2007年

## 設備台帳 【機器一覧】

桜尾ポンプ場（新館）

コード 設置場所	名 称	仕 様	製造会社		製造年月
			型式番号	製造番号	
2002022800030 ポンプ棟 1F 沈砂池機械室	No3・4流入ゲート盤		ハ°ナゾニックSSファシリティーズ°(株)		
			ZJ-SBB06047	06047S11	
2002020300001 ポンプ棟 1F ポンプ室	No. 4主ポンプ盤		ハ°ナゾニックSSファシリティーズ°(株)		
			ZJ-SBB06047	06047S16	
2002020300002 ポンプ棟 1F ポンプ室	ポンプ井排水ポンプ盤 (S-19)		ハ°ナゾニックSSファシリティーズ°(株)		
			ZJ-SBB06047	06047S19	
2002022800013 ポンプ棟 1F 重油タンク室	燃料移送ポンプ盤 (S20)				
2002022800020 ポンプ棟 1F ポンプ室	空気圧縮機盤		ハ°ナゾニックSSファシリティーズ°(株)		
			ZJ-SBB06047	06047S21	
2002050300002 ポンプ棟 2F 電気室	流入設備動力制御盤 (L-11)	定格電圧：220V，定格周波数：60Hz，定格母線 電流：200A，定格短時間電流：25kA	ハ°ナゾニックSSファシリティーズ°(株)		2007年
				06047L11	
4636020300021 ポンプ棟 1F 沈砂池機械室	No.4自動除塵機現場盤		株式会社正興製作所		2021年 10月
				163417628-6	
4636020300022 ポンプ棟 1F ポンプ室	No.5主ポンプ°現場盤		株式会社正興製作所		2021年 10月
				132417628-7	
2002022800018 ポンプ棟 1F ポンプ室	ディーゼル発電装置	出力：120kW，始動時間：10秒以内，連続運転 可能時間：1時間超，燃料消費量（液体）： 40.8ℓ/h，周囲温度：5～40℃	(株)日立製作所		2007年 2月
			QSDE-1408	81A622-IN	
2002022600002 ポンプ棟 2F 電気室	変圧器盤 (HC-2)	定格電圧：7.2kV，定格周波数：60Hz，耐電圧： 22kV	ハ°ナゾニックSSファシリティーズ°(株)		
			JEM-1425	06047HC2	
2002022600003 ポンプ棟 2F 電気室	引込受電盤 (HC-1)	定格電圧：7.2kV，定格周波数：60Hz，耐電電 圧：22kV，寸法：W1000*H2300*D2000	ハ°ナゾニックSSファシリティーズ°(株)		
			JEM-1425	06047HC1	

## 設備台帳 【機器一覧】

桜尾ポンプ場（新館）

コード 設置場所	名 称	仕 様	製造会社		製造年月
			型式番号	製造番号	
2002022800034 ポンプ棟 屋外 屋外	柱上高圧気中開閉器	電流：200A，電圧：7.2kV，仕様：重耐塩用			
2002022800001 ポンプ棟 2F 電気室	低圧分岐盤（LB-1）	定格電圧：250V，定格周波数：60Hz	ハナソニックSSファシリティーズ（株） JEM-1265	06047LB1	
2002022800002 ポンプ棟 2F 電気室	No.4主ポンプ動力制御盤（L-13）	定格電圧：220V，定格周波数：60Hz	ハナソニックSSファシリティーズ（株） JEM-1265	06047L13	
2002022800003 ポンプ棟 2F 電気室	共通補機動力制御盤（L-12）	定格電圧：220V，定格周波数：60Hz，定格母線 電流：200A，定格短時間電流：25kA	ハナソニックSSファシリティーズ（株） JEM-1265	06047L12	
2002022800004 ポンプ棟 2F 電気室	無停電電源盤（インバーター盤）（DC-1）	直流入力：120.4V 18A，ハイス入力単相： 60Hz 100V 2kVA，交流出力単相：60Hz 100V 2kVA 20A，重量：0.3 t	（株）ジーエス・ユアサハローサプライ RE-CNDSS1002	30608022	2007年 1月
2002022800005 ポンプ棟 2F 電気室	無停電電源盤（直流電源盤）（DC-1）	交流入力：3Ph，整流器出力 浮動：120.4V均 等，重量：0.43 t	（株）ジーエス・ユアサハローサプライ TR-SNTB10030-A	30608020	
2002022800008 ポンプ棟 2F 操作室	中央補助継電器盤1（RY-1）	定格電圧：250V，定格周波数：60Hz	ハナソニックSSファシリティーズ（株） ZJ-RY06047	06047RY1	
2002022800009 ポンプ棟 2F 操作室	中央補助継電器盤2（RY-2）	定格電圧：250V，定格周波数：60Hz	ハナソニックSSファシリティーズ（株） ZJ-RY06047	06047RY2	
2002022800010 ポンプ棟 2F 操作室	計装盤（K-1）	定格電圧：250V，定格周波数：60Hz	ハナソニックSSファシリティーズ（株） ZJ-KB06047	06047K1	
2002022800011 ポンプ棟 2F 操作室	監視操作盤（CB-1）	定格電圧：250V，定格周波数：60Hz			
2002022800014 ポンプ棟 1F 屋外	管理用ゲート盤（S-23）		ハナソニックSSファシリティーズ（株） ZJ-SBB06047	06047S23	

## 設備台帳 【機器一覧】

桜尾ポンプ場（新館）

コード 設置場所	名 称	仕 様	製造会社		製造年月
			型式番号	製造番号	
2002022800015 ポンプ棟 1F 屋外	放流ゲート盤 (S-24)		ハ°ナゾニックSSファシリティーズ°(株)		
			ZJ-SBB06047	06047S24	
2002022800017 ポンプ棟 1F ポンプ室	作業用電源盤-2		ハ°ナゾニックSSファシリティーズ°(株)		
			ZJ-SBB06047	06047D2	
2002022800019 ポンプ棟 1F ポンプ室	膨張タンク操作盤 (S-18)		ハ°ナゾニックSSファシリティーズ°(株)		
			ZJ-SBB06047	06047 S 18	
2002022800027 ポンプ棟 1F 屋外	取引計器箱				
2002022800031 ポンプ棟 1F 沈砂池機械室	作業用電源盤-1		ハ°ナゾニックSSファシリティーズ°(株)		
			ZJ-SBB06047	06047S11	
4636022800032 ポンプ棟 2F 電気室	No.5主ホ°ンプ°設備動力制御盤		株式会社正興製作所		2021年 10月
				123417628-2	
2002030200001 ポンプ棟 1F ポンプ室	水位計 (着水井)	定格: DC24V, 測定範囲: -1.65~3.00m	JFEアドバンテック(株)		2006年 12月
			SL-130C		
2002030200002 ポンプ棟 1F ポンプ室	ポンプ井水位計-1		JFEアドバンテック(株)		
			SL-130C		
2002030200003 ポンプ棟 1F ポンプ室	ポンプ井水位計-2	ケーブル: CVケーブル, 定格: DC24V	JFEアドバンテック(株)		2006年 12月
			SL-130C		
2002052800002 ポンプ棟 1F 屋外	燃料給油盤		ハ°ナゾニックSSファシリティーズ°(株)		
			ZJ-SBB06047	06047S25	
2002032800002 ポンプ棟 1F 屋外	吐出井水位計	定格: DC24V	JFEアドバンテック(株)		2006年 12月
			SL-130C		

## 設備台帳 【機器一覧】

桜尾ポンプ場（新館）

コード 設置場所	名 称	仕 様	製造会社		製造年月
			型式番号	製造番号	
2002032800003 ポンプ棟 RF 屋外	降雨強度計	受水器口径：200mm，1ハ <sup>ル</sup> 雨量：0.0083mm	ANEOS		2026年 2月
2002032800004 ポンプ棟 2F 操作室			RS-635C	0295	
2002032800024 ポンプ棟 2F 電気室	自動火災通報装置	定格電圧：AC100V，定格周波数：50/60Hz，定格消費電力：65WATTS		BVJ24151	
4636032800025 ポンプ棟 2F 操作室	自動通報装置		日本電気株式会社		2021年
2002012800004 ポンプ棟 1F ポンプ室	燃料小出槽	容量：500L			
2002012800005 ポンプ棟 1F 重油タンク室	燃料貯留タンク	数量：1基，容量：4.0kL			
2002042800002 ポンプ棟 1F ポンプ室	天井走行クレーン	定格荷重：10t，スパン：8.9m，揚程：7.05m，走行距離：7.45m	新光産業(株) SPV900 AP383996		
2002042800003 ポンプ棟 2F 消音換気機械室	排気ファン(FE-1)4号ポンプ系統(消音排気機械室)	風量：5200m <sup>3</sup> /h，静圧：200Pa，定格消費電力：2000W	(株)テラルキョクトウ ALF-No.4 6160-ND E6L72212		
2002042800004 ポンプ棟 2F 消音換気機械室	排気ファン(FE-2)5号ポンプ系統(消音排気機械室)	風量：6200m <sup>3</sup> /h，静圧：200Pa，回転数：1720min <sup>-1</sup>	(株)テラルキョクトウ ALF-No.4 6160-NI		
2002042800005 ポンプ棟 2F 消音換気機械室	排気ファン(FE-3)自家発電電気系統(消音排気機械室)			003307	
2002042800006 ポンプ棟 2F 消音排気機械室	排気ファン(FE-4)常時換気系統(消音排気機械室)	風量：6000m <sup>3</sup> /h，静圧：200Pa，回転数：1110min <sup>-1</sup>	(株)テラルキョクトウ ALF-No.6-675-NI		

## 設備台帳 【機器一覧】

桜尾ポンプ場（新館）

コード 設置場所	名 称	仕 様	製造会社		製造年月
			型式番号	製造番号	
200204280007 ポンプ棟 2F 消音換気機械室	排気ファン(FE-5)沈砂機械室系統	風量：6000m <sup>3</sup> /h, 静圧：250Pa, Vベルト： A40・・・1本	(株)セイコー化工機		2006年 6月
			CES201-RH1	06A0200041	
200204280008 ポンプ棟 2F 消音換気機械室	給気ファン(FS-1)4号ポンプ系統				
			ALF-No.4 6160-NI		
200204280009 ポンプ棟 2F 消音換気機械室	給気ファン(FS-2)5号ポンプ系統	風量：5200m <sup>3</sup> /h, 静圧：200Pa, 回転数： 1720min <sup>-1</sup>	(株)テラルキョクトウ		
			ALF-No.4 6160-NI		
200204280010 ポンプ棟 2F 消音換気機械室	給気ファン(FS-3)自家発電機系統	風量：11900m <sup>3</sup> /h, Vベルト：B59×2本	(株)テラルキョクトウ		
			ALF-No.2P-70-7D	D6039178	
200204280011 ポンプ棟 2F 消音換気機械室	給気ファン(FS-4)常時換気系統	風量：6000m <sup>3</sup> /h, 静圧：200Pa, 回転数： 1110min <sup>-1</sup>	(株)テラルキョクトウ		
			ALF-No.6-675-NI	D6L39298	
200204280012 ポンプ棟 2F 消音換気機械室	給気ファン(FS-5)沈砂機械室系統	風量：6600m <sup>3</sup> /h, 制圧：250Ps, Vベルト：A80 ×2本	(株)テラルキョクトウ		
			CLF5-NO. 3-TV-L-RS-ND	E6L71961	
200202150001 ポンプ棟 1F ポンプ室	消音器1次（発電機）				
			FXD-175MX	49322-1	
200202150002 ポンプ棟 1F ポンプ室	消音器2次（発電機）				
			FXD-175-MX	49322-1	
200202240001 ポンプ棟 屋外 屋外	TV共聴設備(アンテナ・増幅器)				
200202280012 ポンプ棟 2F 電気室	湯沸かし器手元開閉器箱	電源・電力：三相200V 15KW, 伝熱面積：0.75 m <sup>2</sup> , 最高使用圧力：0.5MPa	(株)日本トミック		
			EI-15N4	546020092-008	
200202280021 ポンプ棟 1F ポンプ室	床排水ポンプ盤 (S-22)		ハナソニックSSファシリティーズ(株)		
			ZJ-SBB06047	06047S22	



## 設備台帳 【機器一覧】

住吉ポンプ場

コード 設置場所	名 称	仕 様	製造会社		製造年月
			型式番号	製造番号	
2003010200002 ポンプ棟 1F 屋外	バイパスゲート	寸法：2000W×2000H			1988年
2003010200003 ポンプ棟 1F 屋外	No.1流入ゲート	寸法：2000W×2000H			
2003010200004 ポンプ棟 1F 屋外	No.2流入ゲート	寸法：2000W×2000H			
2003010200005 ポンプ棟 1F 屋外	No.3流入ゲート	寸法：2000W×2000H			
2003010200006 ポンプ棟 1F 屋外	No.1自動除塵機	寸法：2.8mW×2.85mH×目巾40mm, レキ速度：約7m/min, 据付角度：75度, 安全装置：過負荷安全装置		88W-220	1989年 3月
2003010200007 ポンプ棟 1F 屋外	No.2自動除塵機	寸法：2.8mW×2.85mH×目巾40mm, レキ速度：約7m/min, 据付角度：75度, 安全装置：過負荷安全装置		88W-220	1989年 3月
2003010200008 ポンプ棟 1F 屋外	No.3自動除塵機	寸法：2.8mW×2.85mH×目巾40mm, レキ速度：約7m/min, 据付角度：75度, 安全装置：過負荷安全装置		90W-034	1990年 11月
2003010200009 ポンプ棟 1F 屋外	No.1し渣搬出機	水平機長×揚程：13.8m×1.7m, 搬出速度：24m/min, ヘルト：600w×3P×3.0×1.5ヒレピッチ (耐油性), キャリアローラ：3ロー		88W-220	
2003010200010 ポンプ棟 1F 屋外	No.2し渣搬出機	水平機長×揚程：12.65m×7.3m, 搬出速度：24m/min, ヘルト：600w×3P×3.0×1.5ヒレピッチ, キャリアローラ：2ローラ 30度トラフ型, リ		91W-177	
2003010200011 ポンプ棟 1F 屋外	し渣ホッパー	容量：5.0m3		91W-177	1992年 3月
2003010300001 ポンプ棟 1F ポンプ室	No.1雨水ポンプ	口径：800mm, 吐出量：111m3/min, 全揚程：7.8m, 回転速度：379min-1	(株)西島製作所 SP800 PU0173614		2017年 12月

## 設備台帳 【機器一覧】

住吉ポンプ場

コード 設置場所	名 称	仕 様	製造会社		製造年月
			型式番号	製造番号	
2003010300002 ポンプ棟 1F ポンプ室	No.2雨水ポンプ	口径：800mm, 吐出量：111m <sup>3</sup> /min, 全揚程：7.3m, 回転速度：368min <sup>-1</sup>	(株)西島製作所		2018年 12月
			SP800	PU0241601	
2003010300003 ポンプ棟 1F ポンプ室	No.3雨水ポンプ	口径：800mm, 吐出量：111m <sup>3</sup> /m, 全揚程：7.3m, 回転数：368min <sup>-1</sup> , 原動機：190kW	(株)西島製作所		2019年 12月
			SP800	PU0297763	
2003010300004 ポンプ棟 1F ポンプ室	No.1ディーゼル機関	出力：200kW, 回転数：1500min <sup>-1</sup>	ダイハツディーゼル(株)		2017年 9月
			M5SP-AL	M5614Z0277	
2003010300005 ポンプ棟 1F ポンプ室	No.2ディーゼル機関	出力：190kW, 回転数：1500min <sup>-1</sup>	ダイハツディーゼル(株)		2018年 12月
			M5SP-AL	M5614Z0289	
2003010300006 ポンプ棟 1F ポンプ室	No.3ディーゼル機関	回転数：1500rpm, 出力：190kW	ダイハツディーゼル(株)		2019年 11月
			M5SP-AL	M5614Z0303	
2003010300007 ポンプ棟 1F ポンプ室	No.1減速機	伝達動力：200kW, 入力回転速度：1500min <sup>-1</sup> , 出力回転速度：379min <sup>-1</sup> , 減速比：1/3.962	住友重機ギヤボックス(株)		2017年 9月
			SHN 030F	16BABA58	
2003010300008 ポンプ棟 1F ポンプ室	No.2減速機	回転速比：1/4.079, 入力回転速度：1500min <sup>-1</sup> , 出力回転速度：368min <sup>-1</sup> , 伝達力：190kW	住友重機ギヤボックス(株)		2018年 9月
			SHN 030F	18BABA08	
2003010300009 ポンプ棟 1F ポンプ室	No.3減速機	回転速比：1/4.079, 伝達力：190kW, 入力回転速度：1500min <sup>-1</sup> , 出力回転速度：368min <sup>-1</sup>	住友重機ギヤボックス(株)		2019年 9月
			SHN030F	19BABA19	
2003010300010 ポンプ棟 1F ポンプ室	No.1吐出弁	呼び圧力：4.5K, 最高許容圧力：1.0MPa, 最高流速：6m/s, 回転数：600rpm, 口径：800mm	(株)森田鉄工所		2017年 3月
				MT2016-1555-1	
2003010300011 ポンプ棟 1F ポンプ室	No.2吐出弁	呼び圧力：4.5K, 最高許容圧力：1.0MPa, 最高流速：3.0m/s, 全開回転数：600rpm	前澤工業(株)		2018年
				118037901	
2003010300012 ポンプ棟 1F ポンプ室	No.3吐出弁	呼び圧力：4.5k, 最高許容圧力：1.0MPa, 最高流速：6m/s, 回転数：600rpm	(株)森田鉄工所		2019年 10月
				MT2019・0381・1	

## 設備台帳 【機器一覧】

住吉ポンプ場

コード 設置場所	名 称	仕 様	製造会社		製造年月
			型式番号	製造番号	
2003010300013 ポンプ棟 1F ポンプ室	No1雨水ポンプ 遠心クラッチ		三陽工業(株)		2017年 7月
			NCLH-216L-113	1771-1	
2003010300014 ポンプ棟 1F ポンプ室	No2雨水ポンプ 遠心クラッチ		三陽工業(株)		2018年
			NCLH-216L-124	1890342000-1	
2003010300015 ポンプ棟 1F ポンプ室	No3雨水ポンプ 遠心クラッチ				2019年 10月
			NCLH-216L-124	19X0279600-1	
2003010300016 ポンプ棟 1F ポンプ室	No. 1 空気槽 (常用)	容量: 1500, 最高使用圧力: 3.14MPa, 水圧試験圧力: 4.71MPa	(株)ヘンミ		2017年 3月
2003010300017 ポンプ棟 1F ポンプ室	No. 1 空気槽 (予備)	容量: 1500, 最高使用圧力: 3.14MPa, 水圧試験圧力: 4.71MPa	(株)ヘンミ		2017年 3月
2003010300018 ポンプ棟 1F ポンプ室	No. 2 空気槽 (常用)	容量: 1500, 最高使用圧力: 3.14MPa, 水圧試験圧力: 4.71MPa	(株)ヘンミ		2018年 9月
2003010300019 ポンプ棟 1F ポンプ室	No. 2 空気槽 (予備)	容量: 1500, 最高使用圧力: 3.14MPa, 水圧試験圧力: 4.71MPa	(株)ヘンミ		2018年 9月
2003010300020 ポンプ棟 1F ポンプ室	No. 3 空気槽 (常用)	容量: 1500, 最高使用圧力: 3.14MPa	(株)ヘンミ		2019年 9月
2003010300021 ポンプ棟 1F ポンプ室	No. 3 空気槽 (予備)	容量: 1500, 最高使用圧力: 3.14MPa	(株)ヘンミ		2019年 9月
2003010300022 ポンプ棟 1F ポンプ室	No. 1 空気圧縮機	吐出圧力: 2.94MPa, 回転数: 900rpm, 吐出量: 12m <sup>3</sup> /h	(株)長谷川鉄工所		2017年 3月
			HAC75M	09671	
2003010300023 ポンプ棟 1F ポンプ室	No. 2 空気圧縮機	吐出圧力: 2.94MPa, 回転数: 900rpm, 吐出量: 12m <sup>3</sup> /h	(株)長谷川鉄工所		2017年 3月
			HAC75M	09672	

## 設備台帳 【機器一覧】

住吉ポンプ場

コード 設置場所	名 称	仕 様	製造会社		製造年月
			型式番号	製造番号	
2003010300024 ポンプ棟 1F ポンプ室	No.1燃料移送ポンプ	容量：0.9m <sup>3</sup> /h, 全圧力：0.25MPa, 回転数： 1150min <sup>-1</sup>	(株)浪速ポンプ製作所		2019年 8月
			TLG-2R	B9-D206	
2003010300025 ポンプ棟 1F ポンプ室	No.2燃料移送ポンプ	容量：0.9m <sup>3</sup> /h, 全圧力：0.25MPa, 回転数： 1150min <sup>-1</sup>	(株)浪速ポンプ製作所		2019年 8月
			TLG-2R	B9-D0207	
2003010300026 ポンプ棟 1F ポンプ室	No.1冷却水ポンプ	口径：80mm, 全揚程：18m, 吐出量： 0.7m <sup>3</sup> /min	(株)西島製作所		2002年 8月
			F/VC80W5.5	AP203891	
2003010300027 ポンプ棟 1F ポンプ室	No.2冷却水ポンプ	口径：80mm, 全揚程：18m, 吐出量：0.7m <sup>3</sup> /min	(株)西島製作所		2002年 8月
			F/VC80W5.5	AP203891	
2003010300028 ポンプ棟 1F ポンプ室	補給水槽	容量：45L			
2003010300029 ポンプ棟 1F ポンプ室	No.1真空ポンプ	口径：40mm, 最高負圧：88kPa, 回転速度： 1745min <sup>-1</sup> , 最大風量：2.1m <sup>3</sup> /min	(株)西島製作所		2018年 12月
			NVS40	PU0263915	
2003010300030 ポンプ棟 1F ポンプ室	No.2真空ポンプ	口径：40mm, 最高負圧：88kPa, 回転数： 1745min <sup>-1</sup> , 最大風量：2.1m <sup>3</sup> /min	(株)西島製作所		2020年 3月
			NVS40	PU0330663	
2003012800001 ポンプ棟 1F 屋外	No.1消音器	騒音レベル：75dB	エヌアール(株)		2017年 9月
			NRB-200VM	31B-5	
2003012800002 ポンプ棟 1F 屋外	No.2消音器	騒音レベル：75dB			
2003012800003 ポンプ棟 1F 屋外	No.3消音器		(株)ダイハツディーゼル		
2003012800004 ポンプ棟 1F 屋外	No.1フラップ弁		(株)西島製作所		

## 設備台帳 【機器一覧】

住吉ポンプ場

コード 設置場所	名 称	仕 様	製造会社		製造年月
			型式番号	製造番号	
2003012800005 ポンプ棟 1F 屋外	No. 2フラップ弁				
2003012800006 ポンプ棟 1F 屋外	No. 3フラップ弁		(株)西島製作所		
2003020200001 ポンプ棟 2F 電気室	沈砂池設備コントロールセンタ (1) (CC-1)	寸法: W600*H2350*D550, 仕様: 600A 30kA	三菱電機(株) V-652BD-CC	89E72630	
2003020200002 ポンプ棟 1F 屋外	除塵機操作盤	寸法: W400*H700*D250, 材質: SS製, 仕様: ELCB、MC、SC収納	(株)大和エンジニアリング		
2003020200003 ポンプ棟 1F 屋外	自動除塵機盤 (LB-2)	寸法: W650*H700*D400, 材質: SS製	三菱電機(株)	89-CA1457-01	
2003020200005 ポンプ棟 1F 屋外	し渣搬出機盤 (LB-4)	寸法: W500*H700*D400, 材質: SS製	三菱電機(株)	89-CA1457-02	
2003022800003 ポンプ棟 1F 屋外	し渣ホッパー操作盤	寸法: W700*H900*D350, 材質: SS製, 仕様: ELCB、MC収納	前澤工業(株) 91RWP0275	91W-177	
2003022800004 ポンプ棟 2F 電気室	沈砂池設備補助継電器盤 (CRB-11)	寸法: W800*H2350*D550	三菱電機(株)	89-CA1452-01	1989年 10月
2003020300004 ポンプ棟 1F ポンプ室	No. 1ポンプ盤 (LB-7)	寸法: W800*H1000*D400, 材質: SS製	三菱電機(株)	17-ATBJ57-01	
2003020300005 ポンプ棟 1F ポンプ室	No. 2ポンプ盤 (LB-2R)	寸法: W800*H1000*D400, 材質: SS製	三菱電機(株)	18-BATS57-01	2018年 10月
2003020300006 ポンプ棟 1F ポンプ室	No. 3ポンプ盤 (LB-9)	寸法: W800*H1000*D400, 材質: SS製	三菱電機(株)	89-CA1457-05	

## 設備台帳 【機器一覧】

住吉ポンプ場

コード 設置場所	名 称	仕 様	製造会社		製造年月
			型式番号	製造番号	
2003020300007 ポンプ棟 1F ポンプ室	空気圧縮機盤 (LB-10)	寸法: W600*H800*D400, 材質: SS製	三菱電機(株)		2017年 10月
			17-ATBJ57-02		
2003020300008 ポンプ棟 1F ポンプ室	冷却水ポンプ盤 (LB-11)	寸法: W600*H800*D400, 材質: SS製	三菱電機(株)		2017年 2月
			16-ATBJ5B-01		
2003020300009 ポンプ棟 1F ポンプ室	真空ポンプ盤 (LB-12)	寸法: W600*H800*D400, 材質: SS製	三菱電機(株)		2017年 2月
			16-ATBJ5B-02		
2003020300010 ポンプ棟 1F ポンプ室	燃料移送ポンプ盤 (LB-13)	寸法: W600*H700*D400, 材質: SS製	三菱電機(株)		
			89-CA1457-09		
2003021500001 ポンプ棟 1F ポンプ室	非常用発電装置 (HG-1)	出力: 51kVA, 電圧: 220V	三菱電機(株)		2000年 4月
			PG51MY	437	
2003051500001 ポンプ棟 1F ポンプ室	排気消音器	排気管: 80A	三菱電機(株)		1999年
			MPC-80	K1590113	
2003022600002 ポンプ棟 2F 電気室	高圧引込盤 (HC-1)	寸法: W900*H2350*D2000, 電圧: 7.2kV, 電流: 400A	三菱電機(株)		
			MX	88D3420101	
2003022600003 ポンプ棟 2F 電気室	高圧受電盤 (HC-2)	寸法: W800*H2350*D2000, 電圧: 7.2kV, 電流: 600A	三菱電機(株)		
			MX	89E7260101	
2003022600004 ポンプ棟 2F 電気室	主変圧器盤 (HC-3)	寸法: W1000*H2350*D2000, 電圧: 100kVA, 形式: モールド, 仕様: 3φTR	三菱電機(株)		
			MX	88D3420102	
2003022600005 ポンプ棟 2F 電気室	動力主幹盤 (LC-1)	寸法: W800*H2350*D2000, 電圧: 15kVA, 形式: モールド, 仕様: 1φTR	三菱電機(株)		
			MX	89E7260102	
2003022800008 ポンプ棟 1F 屋外	柱上気中開閉器	電圧: 7.2kV, 電流: 200V, 絶縁階級: 6号A, 仕様: 方向性、重耐塩用	三菱電機(株)		
			PST-2LB-SOG-DGR		

## 設備台帳 【機器一覧】

住吉ポンプ場

コード 設置場所	名 称	仕 様	製造会社		製造年月
			型式番号	製造番号	
2003022800001 ポンプ棟 2F 電気室	直流電源装置 (DC-1)	寸法: W800×H2350×D950	(株)ジーエスユアサパワーサプライ		2017年 3月
			TR-SNTB10030	30275803	
2003022800002 ポンプ棟 1F ポンプ室	ゲート操作盤 (LB-1)	寸法: W600*H1950*D700, 材質: SS製, 仕様: MCCB、MC、THRy収納	三菱電機(株)		
				87-JF1756-01	
2003022800005 ポンプ棟 2F 電気室	ポンプ設備補助継電器盤(1) (RB-02-1)	寸法: W800×H2350×D550	三菱電機(株)		2017年 10月
				17-ATBJ56-01	
2003022800006 ポンプ棟 2F 電気室	ポンプ設備補助継電器盤(2) (RB-02-2)	寸法: W800×H2350×D550	三菱電機(株)		2017年 10月
				17-ATBJ56-02	
2003022800007 ポンプ棟 2F 電気室	ポンプ設備補助継電器盤(3) (RB-03-3)	寸法: W800×H2350×D550	三菱電機(株)		2018年 11月
				18-BATS52-01	
2003022800008 ポンプ棟 2F 監視室	監視操作盤 (LCB-1)	寸法: W1000*H2350*D600	三菱電機(株)		
				89-CA1456-01	
2003030200002 ポンプ棟 1F 屋外	バイパス水路水位計	スパン: 0 ~ 2m	JFEアドバンテック(株)		
			SL-130C	052150	
4613030200003 ポンプ棟 1F 屋外	ポンプ井水位計	レンジ: 0~10m, 出力: 4~20mADC, 電源: 12~ 28VDC, 材質: チタン製	(株)センス		2022年 10月
			HM-700-10-30	2160058	
2003032800003 ポンプ棟 2F 監視室	計装変換器盤 (IB-1)	寸法: W600*H1000*D300	三菱電機(株)		
				N4A0040MGM-1	
2003032800005 ポンプ棟 RF 屋外	降雨強度計	測定精度: 0.0083mm, 受水口径: 200mm	(株)YDKテクノロジーズ		2021年 2月
			B-061-01	20253	
4613032800006 ポンプ棟 2F 監視室	自動通報装置		日本電気株式会社		2023年
			CSDJ-D		

## 設備台帳 【機器一覧】

住吉ポンプ場

コード 設置場所	名 称	仕 様	製造会社		製造年月
			型式番号	製造番号	
2003012800007 ポンプ棟 1F ポンプ室	燃料小出槽	容量: 150ℓ, 寸法: W450×D500×H881mm	(株)西島製作所	B2545	
2003012800008 ポンプ棟 1F 屋外	燃料貯留タンク	容量: 1300ℓ	(株)西島製作所		2020年 3月
2003042800001 ポンプ棟 1F ポンプ室	天井走行クレーン	定格荷重: 5.0t, 揚程: 14.2mH			
2003042800003 ポンプ棟 RF 屋外	No.1 換気ファン				
2003042800004 ポンプ棟 RF 屋外	No.2 換気ファン				
2003042800005 ポンプ棟 RF 屋外	No.3 換気ファン				
2003052800001 ポンプ棟 1F ポンプ室	換気ファン盤 (LB-15)	寸法: W600*H700*D400, 材質: SS製	三菱電機(株)	16-ATBJ5B-03	2017年 2月
4613052800011 ポンプ棟 1F ポンプ室	接地端子盤	寸法: W650*H400*D120	河村電器産業(株)	3496	

## 設備台帳 【機器一覧】

榎之窪ポンプ場

コード 設置場所	名 称	仕 様	製造会社		製造年月
			型式番号	製造番号	
2004010200001 屋外 1F 屋外	1号流入ゲート	制水扉：W1800×H2000，開閉方向：左開き	前澤工業(株)		
				87E0019	
2004010200002 屋外 1F 屋外	2号流入ゲート	制水扉：W1500×H1500，開閉方向：左開き	前澤工業(株)		
			MFE-0-KD-1	86A 153	
2004010200003 屋外 1F 屋外	バイパスゲート	寸法：W1500×H1500，開閉方向：左開き	前澤工業(株)		1986年 2月
			MFE-0-KD-1	85E-250-2	
2004010200004 屋外 1F 屋外	揚砂機	口径：65A，揚水量：0.5m <sup>3</sup> /min，圧力水： 0.8m <sup>3</sup> /min×6kg/cm <sup>2</sup> ，全揚程：7.5m	前澤工業(株)		
				87W-101	
2004010200005 屋外 1F 屋外	沈砂搬出機	フライト幅：600mm × 13000mm，搬出速度：約 6m/min			1988年 3月
				87W-101	
2004010200006 屋外 1F 屋外	1号自動除塵機	池寸法：水路巾2200×深さ5150，スクリーン目幅： 50mm，スクリーン据付角：75°	前澤工業(株)		1987年 3月
				86W-041	
2004010200007 屋外 1F 屋外	2号自動除塵機	池寸法：水路巾2200×深さ5150，スクリーン目幅： 50mm，スクリーン据付角：75°，レーキ速度：約 7.2m/min，安全装置：過負荷安全装置	前澤工業(株)		1987年 7月
				86W-237	
2004010200008 屋外 1F 屋外	し渣搬出機	ベルト幅：900mm（有効530mm），水平機長： 21500mm，揚程：6800mm，ベルト速度：約 24m/min，キャリアローラ：Φ121×1000L（塩	前澤工業(株)		1987年 11月
				87W-004	
2004010200009 屋外 1F 屋外	し渣ホッパー	容量：5m <sup>3</sup> ，寸法：2000mm×2000mm			1988年 11月
				87W-004	
2004010200010 屋外 1F 屋外	沈砂ホッパー	容量：5m <sup>3</sup> ，ホッパ寸法：1900mm × 2000mm			1988年 3月
				87W-101	
2004010200011 屋外 1F 屋外	串戸港流入ゲート				

## 設備台帳 【機器一覧】

榎之窪ポンプ場

コード 設置場所	名 称	仕 様	製造会社		製造年月
			型式番号	製造番号	
2004010200012 屋外 1F 屋外	串戸流入ゲート	寸法：1700×1700mm，開閉方向：左開き	前澤工業(株)		1992年 3月
				97EZ-0309	
2004010300001 ポンプ棟 1F ポンプ室	1号主ポンプ	口径：1000mm，吐出量：120.04m <sup>3</sup> /min，全揚程：6.5m，回転数：313.8rpm，原動機出力：270PS	三菱重工業(株)高砂製作所		1986年
				MKV-100	
2004010300002 ポンプ棟 1F ポンプ室	2号主ポンプ	口径：1000mm，吐出量：120.04m <sup>3</sup> /min，全揚程：6.5m，回転数：313.8rpm，原動機出力：270PS	三菱重工業(株)		1987年 11月
				MKV-100	
2004010300003 ポンプ棟 1F ポンプ室	1号ディーゼル機関	定格出力：270PS，回転速度：1200rpm，シリンダー数：6	ヤンマーディーゼル(株)		
				S165L-T	
2004010300004 ポンプ棟 1F ポンプ室	2号ディーゼル機関	定格出力：270PS，回転速度：1200rpm，シリンダー数：6	ヤンマーディーゼル(株)		
				S165L-T	
2004010300005 ポンプ棟 1F ポンプ室	1号減速機	出力：270PS，入力軸回転速度：1200rpm，出力軸回転速度：313.8rpm，減速比：3.824，減速方式：1段減速，総油量：70ℓ，重量：1670kg	新潟コンバーター(株)		1986年 12月
				AGL110-1	
2004010300006 ポンプ棟 1F ポンプ室	2号減速機	出力：270PS，入力軸回転速度：1200rpm，出力軸回転速度：313.8rpm，減速比：3.824，減速方式：1段減速，総油量：70ℓ，重量：1500kg	新潟コンバーター(株)		1987年 11月
				AGL110-1	
2004010300007 ポンプ棟 1F ポンプ室	1号減速機用給油装置	出力：1.5kW，口径：25mm，吐出量：30ℓ/min	関西熱交(株)		
				AGL110-1	
2004010300008 ポンプ棟 1F ポンプ室	2号減速機用給油装置	出力：1.5kW，口径：25mm，吐出量：30ℓ/min	関西熱交(株)		
				AGL110-1	
2004010300009 ポンプ棟 1F ポンプ室	1号吐出弁	口径：1000mm，呼び圧力：1.3kgf/cm <sup>2</sup> ，最高許容圧力：10kgf/cm <sup>2</sup> ，最高流速：3.0m/s，全開回転数：1230rpm，開閉方向：左開き，材質：	前澤工業(株)		1987年
				MBH-E	
2004010300010 ポンプ棟 1F ポンプ室	2号吐出弁	口径：1000mm，呼び圧力：1.3kgf/cm <sup>2</sup> ，最高許容圧力：10kgf/cm <sup>2</sup> ，最高流速：3.0m/s，全開回転数：1230rpm，開閉方向：左開き，材質：	前澤工業(株)		1987年
				MBH-E	

## 設備台帳 【機器一覧】

榎之窪ポンプ場

コード 設置場所	名 称	仕 様	製造会社		製造年月
			型式番号	製造番号	
2004010300011 ポンプ棟 1F ポンプ室	1号吐出管クーラー	口径：1000mm，伝熱面積：10.49m <sup>2</sup> （管側）， 流速：高温側（管側）0.49m/S，流速：低温側 （胴側）2.55m/S，熱交換量：150000kcal/h，	三菱重工業(株)		1986年
			KN86-178	22626	
2004010300012 ポンプ棟 1F ポンプ室	2号吐出管クーラー	口径：1000mm，電熱面積：10.49m <sup>2</sup> （管側）， 流速：高温側（管側）0.49m/S，流速：低温側 （胴側）2.55m/S，熱交換量：150000kcal/h，	三菱重工業(株)		1987年
			KN86-178	22833	
2004010300013 ポンプ棟 1F ポンプ室	No.1 空気槽（常用）	容量：150L，最高使用圧力：3.14MPa，重量： 0.377 t	ヤンマーディーゼル(株)		1987年 4月
2004010300014 ポンプ棟 1F ポンプ室	No.1 空気槽（予備）	容量：150L，最高使用圧力：3.14MPa，重量： 0.377 t	ヤンマーディーゼル(株)		1987年 4月
2004010300015 ポンプ棟 1F ポンプ室	No.2 空気槽（常用）	容量：150L，最高使用圧力：3.14MPa	ヤンマーディーゼル(株)		1987年 10月
2004010300016 ポンプ棟 1F ポンプ室	No.2 空気槽（予備）	容量：150L，最高使用圧力：3.14MPa	ヤンマーディーゼル(株)		1987年 10月
2004010300017 ポンプ棟 1F ポンプ室	No.1 空気圧縮機	充填圧力：30kg/cm <sup>2</sup> ，行程容量：20.8m <sup>3</sup> /hr， 回転数：700rpm，Vバルブ：B63×3本	(株)三和鉄工所		1987年 3月
			SA-6H	87-60049	
2004010300018 ポンプ棟 1F ポンプ室	No.2 空気圧縮機	充填圧力：30kg/cm <sup>2</sup> ，行程容量：20.8m <sup>3</sup> /hr， 回転数：700rpm，Vバルブ：B63×3本	(株)三和鉄工所		
			SA-6H	87-60050	
2004010300019 ポンプ棟 B1F ポンプ室	1号消音器	寸法：L 3750mm，口径：φ775mm，重量：650kg	ヤンマーディーゼル(株)		
			FXE-200M		
2004010300020 ポンプ棟 B1F ポンプ室	2号消音器	寸法：L 3750mm，口径：φ775mm，重量：650kg	ヤンマーディーゼル(株)		
			FXE-200M		
2004010300021 ポンプ棟 1F ポンプ室	No.1 燃料移送ポンプ	口径：20mm，吐出量：35ℓ/min	大晃機械工業(株)		
			LGB-20	FD-0011-6	

## 設備台帳 【機器一覧】

榎之窪ポンプ場

コード 設置場所	名 称	仕 様	製造会社		製造年月
			型式番号	製造番号	
2004010300022 ポンプ棟 1F ポンプ室	No. 2燃料移送ポンプ	口径：20mm, 吐出量：35ℓ/min	大晃機械工業(株)		
			LGB-20	D0011-10	
2004010300023 ポンプ棟 1F ポンプ室	No. 1給水ポンプ	口径：32mm, 揚水量：0.1m <sup>3</sup> /min, 揚程：10m	三菱重工業(株)		1987年
			MLC3A-W0, 4	22631	
2004010300024 ポンプ棟 1F ポンプ室	No. 2給水ポンプ	口径：32mm, 揚水量：0.1m <sup>3</sup> /min, 揚程：10m	三菱重工業(株)		
			MLC3A-W0, 4	22632	
2004012800004 ポンプ棟 1F ポンプ室	膨張タンク	容量：1000L, 重量：0.24 t	ヤンマーディーゼル(株)		
			ACL-40型		
2004012800005 ポンプ棟 1F ポンプ室	床排水ポンプ	口径：40mm, 吐出量：0.1m <sup>3</sup> /min, 全揚程：7m	(株)鶴見製作所		
			ST-250	YJ-6037107	
2004012800006 屋外 1F 屋外	放流ゲート	寸法：W1500×H1500, 開閉方向：左開き			1986年 1月
				85E 250 1	
2004012800007 屋外 1F 屋外	放流フラップ	寸法：1500mm, 呑口高：1500mm, 水密方式：後面4方ゴム水密, 開閉：水位差による自然開閉, 材質：扉体：アルミ合金			
2004012800008 屋外 1F 屋外	No. 1フラップ弁	口径：1350mm, 材質：胴体FC20 弁体SUS304 弁軸SUS403	八幡製鐵所		
				F870303	
2004012800009 屋外 1F 屋外	No. 2フラップ弁	口径：1350mm, 材質：胴体FC20 弁体SUS304 弁軸SUS403	八幡製鐵所		
				F71003	
2004012800010 ポンプ棟 1F ポンプ室	冷却水槽	容量：500ℓ	大友鉄工所		1987年 3月
2004020200001 ポンプ棟 1F ポンプ室	ゲート除塵機盤 (LC-1)	寸法：W1000×H2300×D1000	(株)東芝		
			FV0201	EP00601	

## 設備台帳 【機器一覧】

榎之窪ポンプ場

コード 設置場所	名 称	仕 様	製造会社		製造年月
			型式番号	製造番号	
2004020200006 屋外 1F 屋外	自動除塵機盤 (LC-B5)	寸法: W500*H600*D400, 材質: SS製	(株)東芝		
			FV0207	EP00601	
2004020200007 屋外 1F 屋外	ホッパ現場盤 (LC-B6)	寸法: W500*H600*D400, 材質: SS製	(株)東芝		
			FV0304	EA00022	
2004020200009 屋外 1F 屋外	1号流入ゲート現場盤 (LCB1)	寸法: W400*H500*D400, 材質: SS製	(株)東芝		
			FV0302	EA00022	
2004020200010 屋外 1F 屋外	2号流入ゲート現場盤 (LCB1)	寸法: W400*H500*D400, 材質: SS製	(株)東芝		
			PV0205	EP00601	
2004020200011 屋外 1F 屋外	揚砂機盤	寸法: W500*H600*D400, 材質: SS製	(株)東芝		
			FV0303	EA00022	
2004020200012 屋外 1F 屋外	ゲート操作盤				
2004020200013 屋外 1F 屋外	串戸流入ゲート操作盤				
2004020200003 ポンプ棟 1F ポンプ室	補機盤 (LC-1)	寸法: W1000×H2300×D1000, 計器 RF8-A: 0~75A, 計器 RF8-V: 0~300V	(株)東芝		
			FV0204	EP00601	
2004020200004 ポンプ棟 1F ポンプ室	1号ポンプ盤 (P1)	寸法: W700×H2300×D1000, 計器 SF8-A: 0~100%	(株)東芝		
			FV0202	EP00601	
2004020200005 ポンプ棟 1F ポンプ室	2号ポンプ盤 (P2)	寸法: W700×H2300×D1000	(株)東芝		
				EA00022 FV0301	
2004020300001 ポンプ棟 1F ポンプ室	1号ディーゼル機関空気制御盤	寸法: W500*H760*D170, 材質: SS製	ヤンマーディーゼル(株)		

## 設備台帳 【機器一覧】

榎之窪ポンプ場

コード 設置場所	名 称	仕 様	製造会社		製造年月
			型式番号	製造番号	
2004020300002 ポンプ棟 1F ポンプ室	2号ディーゼル機関空気制御盤	寸法: W500*H760*D170, 材質: SS製	ヤンマーディーゼル(株)		
2004022800006 ポンプ棟 1F ポンプ室			(株)東芝		
2004022600002 ポンプ棟 1F ポンプ室	自家発電機	容量: 80kVA, 定格電圧: 220V, 力率: 0.8, 周波数: 60Hz, 周囲温度: 40℃	NPF1M-859C	EP00640PAP1A	1987年 3月
2004022800002 ポンプ棟 1F ポンプ室	受電盤 (MC-2)	VCB: VG-10SA・7.2kV・400A・8kA, CT: A-E6M1 20: 5A 40A, PT: VT・E6AP1 6600: 110V	BF-6H8	FV0102	
2004022800002 ポンプ棟 1F ポンプ室			(株)東芝		
2004022800002 ポンプ棟 1F ポンプ室	変圧器盤 (MC-3)	寸法: W1200*H2300*D1800, 容量: 150kVA, CT: MCT-40S-75X 600: 5A	TC-6H8	FV0103	
2004022800008 屋外 1F 屋外			(株)東芝		
2004020200008 屋外 1F 屋外	柱上気中開閉器	電圧: 7.2kV, 電流: 200A, 制御: 方向性	KLT-G-N11		
2004022800001 屋外 1F 屋外			(株)東芝		
2004022800003 屋外 1F 屋外	バイパス放流ゲート現場盤 (LC-B7)	寸法: W500*H600*D400, 材質: SS製	FV0206	EP00601	
2004022800007 ポンプ棟 1F ポンプ室			(株)東芝		
2004022800001 屋外 1F 屋外	引込開閉器盤				
2004022800003 屋外 1F 屋外	取引メータ				
2004022800007 ポンプ棟 1F ポンプ室	計装盤	寸法: W600×H2300×D1000	(株)東芝		
2004022800009 ポンプ棟 1F ポンプ室			(株)東芝		
2004022800012 ポンプ棟 1F ポンプ室	直流電源盤 (BAT)	整流方式: 三相全波, 冷却方式: 自然冷却, 寸法: W750*H2300*D1800	VT-6H8	EP00601	1987年 2月
2004022800012 ポンプ棟 1F ポンプ室			(株)東芝		
			6TSB100-20V (付対整流装置)	864221 (付対整流装置)	

## 設備台帳 【機器一覧】

榎之窪ポンプ場

コード 設置場所	名 称	仕 様	製造会社		製造年月
			型式番号	製造番号	
2004030200001 屋外 1F 屋外	水位計 (1号流入ゲート水位申戸流入用)	測定範囲: -3.0~2.0m, 出力: 4~20mADC, 許容負荷抵抗: 0~600Ω, 電源: 24V±2VDC	(株)東芝 390C型		
2004030200002 ポンプ棟 1F 屋外	水位計 (2号流入ゲート用水位計 遊水池)	測定範囲: -3.0~2.0m, 出力: 4~20mADC, 許容負荷抵抗: 0~600Ω, 電源: 24V±2VDC	(株)東芝 390C型		
2004030200003 ポンプ棟 1F ポンプ室	水位計 (ポンプ井水位用)	レンジ: 0~10 m, 出力: 4~20 mADC	(株)センシズ HM-700-10-30 2060010		
2004032800001 屋外 1F 屋外	降雨強度計	受水口径: 200mm, 測定範囲(雨量): 0~100mm/h	光進電気工業(株) RS-083 MT2972		2015年 12月
2004032800002 屋外 1F 屋外	雨量計	口径: 200mm, 測定範囲(雨量): 0~100mm	(株)小笠原計器製作所 RS-102 XE2-04		
2004032800003 屋外 1F 屋外	重油タンク油量計	寸法: W240*H300*D115, 発信部(現場指示計): EL-2型	(株)工技研究所 L-CATOR		
4614032800005 屋外 1F 屋外	2号流入井水位計 (水位高警報用)	形式: 電極式			
4614032800006 ポンプ棟 1F ポンプ室	自動通報装置		日本電気株式会社 CSDJ-D		2021年
2004012800001 ポンプ棟 1F ポンプ室	燃料小出槽	容量: 490ℓ, 寸法: W743.6mm×L863.6mm×H828.6mm, 材質: SS41, 厚み: 側板・底板・天板: 3.2mm	吹上製缶(株)		
2004012800002 屋外 1F 屋外	燃料貯留槽 (地下油槽)	寸法: 1200φ×3200L, 容量: 3500ℓ, 材質: SS-41, 板厚: 鏡板6.0t 胴板6.0t			
2004012800003 ポンプ棟 1F ポンプ室	受水槽	容量: 1m <sup>3</sup> , 寸法: 1m×1.2m×H1m, 材質: FRP (槽本体、マンホール), 口径: φ600 (マンホール)	三菱樹脂(株) NRJA EH8603027		1987年 3月

## 設備台帳 【機器一覧】

榎之窪ポンプ場

コード 設置場所	名 称	仕 様	製造会社		製造年月
			型式番号	製造番号	
2004042800001 ポンプ棟 1F ポンプ室	天井走行クレーン	定格荷重：16t，揚程：7.5m，巻上速度： 2m/min，吊上荷重：16.25t	象印チェンブロック(株)		1987年 2月
			00005		
2004042800002 ポンプ棟 1F ポンプ室	1号排風機	ファン径：770mm，風量：305m <sup>3</sup> /min	(株)鎌倉製作所		
			RF-770NP	MN-70037	
2004042800003 ポンプ棟 1F ポンプ室	2号排風機	ファン径：770mm，風量：305m <sup>3</sup> /min	(株)鎌倉製作所		
			RF-770NP	MN-70039	
2004042800004 ポンプ棟 1F ポンプ室	3号排風機	ファン径：770mm，風量：305m <sup>3</sup> /min	(株)鎌倉製作所		
			RF-770NP	MN-70040	
2004042800005 ポンプ棟 1F ポンプ室	4号排風機	ファン径：770mm，風量：305m <sup>3</sup> /min	(株)鎌倉製作所		
			RF-770NP	MN-70038	
2004052800002 ポンプ棟 B1F ポンプ室	排気消音器	排気管：125A，寸法：φ540 L2280	ヤンマーディーゼル(株)		
			FXE-125M	431C0-019050	
2004022800013 ポンプ棟 1F ポンプ室	水銀灯安定器盤	定格電圧：200V，周波数：60Hz，消費電力： 318W，電流：1.75A，材質：SS製	東芝電材(株)		
			3HC-2015H・B		
2004022800014 ポンプ棟 1F ポンプ室	保安器箱	材質：SS製			
2004022800015 ポンプ棟 1F ポンプ室	接地端子箱	材質：SS製			
2004022800016 ポンプ棟 1F ポンプ室	天井クレーン盤	材質：SS製			
2004052800001 ポンプ棟 1F ポンプ室	電灯盤	材質：SS製			



## 設備台帳 【機器一覧】

宮内ポンプ場

コード 設置場所	名 称	仕 様	製造会社		製造年月
			型式番号	製造番号	
2005010200001 屋外 1F 場内	No. 1 流入ゲート	呑口寸法：巾1100mm×高1700mm，揚程：1.8m	(株)豊国エンジニアリング		2019年 3月
			22E-5001G11		
2005010200002 屋外 1F 場内	No. 2 流入ゲート	呑口寸法：巾1100mm×高1700mm，揚程：1.8m	(株)豊国エンジニアリング		2019年 3月
			22E-5001G12		
2005010200003 屋外 1F 場内	No. 3 流入ゲート	呑口寸法：巾1100mm×高1700mm，揚程：1.8m	(株)豊国エンジニアリング		2019年 3月
			22E-5001G13		
2005010200005 屋外 1F 場内	No. 1 自動除塵機	池寸法：水路幅2800mm×深さ2850mm，スクリーン：目幅50mm×取付角度75°，掻揚速度：4.5m/min	協和機電工業(株)		2019年 2月
			18TM001AS1-1		
2005010200006 屋外 1F 場内	No. 2 自動除塵機	池寸法：水路幅2800mm×深さ2850mm，スクリーン：目幅50mm×取付角度75°，掻揚速度：4.5m/min	協和機電工業(株)		2019年 2月
			18TM001AS1-2		
2005010200007 屋外 1F 場内	No. 3 自動除塵機	池寸法：水路幅2800mm×深さ2850mm，スクリーン：目幅50mm×取付角度75°，掻揚速度：4.5m/min	協和機電工業(株)		2019年 2月
			18TM001AS1-3		
2005010200008 屋外 1F 場内	し渣搬出コンベヤ	機長：11300mm（軸芯距離），ベルト：幅750mm×3プライ 耐油性ゴム，運搬速度：19.9m/min	協和機電工業(株)		2019年 8月
			18TM001BC1		
2005010200009 屋外 1F 場内	し渣コンテナ	容量：1.0m3	新和工業(株)		2019年
2005010300001 ポンプ棟 1F ポンプ室	No. 1 主ポンプ	口径：800mm，吐出量：74.1m3/min，全揚程：2.7m，ポンプ効率：82%以上	(株)鶴見製作所		2018年 11月
			800PSH	18Y28387-U01	
2005010300002 ポンプ棟 1F ポンプ室	No. 2 主ポンプ	口径：800mm，吐出量：74.1m3/min，全揚程：2.7m，ポンプ効率：82%以上	(株)鶴見製作所		2018年 11月
			800PSH	18Y28387-U02	
2005010300003 ポンプ棟 1F ポンプ室	No. 3 主ポンプ	口径：800mm，吐出量：87m3/min，全揚程：3.5m，ポンプ効率：82%以上	三菱重工業(株)		1990年
			MKH-80	23814	

## 設備台帳 【機器一覧】

宮内ポンプ場

コード 設置場所	名 称	仕 様	製造会社		製造年月
			型式番号	製造番号	
2005010300004 ポンプ棟 1F ポンプ室	No.1ディーゼルエンジン	出力: 50kW, 回転数: 1500min-1	ダイハツディーゼル(株)		2018年 10月
			M2P-A	M2612Z0858	
2005010300005 ポンプ棟 1F ポンプ室	No.2ディーゼルエンジン	出力: 50kW, 回転数: 1500min-1	ダイハツディーゼル(株)		2018年 10月
			M2P-A	M2612Z0859	
2005010300006 ポンプ棟 1F ポンプ室	No.3ディーゼルエンジン	出力: 115Pa, 回転数: 1000rpm	ヤンマーディーゼル(株)		1990年 3月
			6KDL	4635	
2005010300007 ポンプ棟 1F ポンプ室	No.1減速機	原動機出力: 50kW, 入力回転速度: 1500min-1, 出力回転速度: 205min-1, 回転比: 1/7.333	住友重機ギヤボックス(株)		2018年 10月
			PH3A2-50-7.3	18BABA02	
2005010300008 ポンプ棟 1F ポンプ室	No.2減速機	原動機出力: 50kW, 入力回転速度: 1500min-1, 出力回転速度: 205min-1, 回転比: 1/7.333	住友重機ギヤボックス(株)		2018年 10月
			PH3A2-50-7.3	18BABA02	
2005010300009 ポンプ棟 1F ポンプ室	No.3減速機	原動機出力: 50kW, 回転比: 1/4.095, 入力軸 回転数: 1000rpm, 出力軸回転数: 244.2rpm, 電達力: 115PS	大阪製鎖造機(株)		1990年 3月
			POSB102	7R1709	
2005010300010 ポンプ棟 1F ポンプ室	No.1減速機用給油装置		日本オイルポンプ(株)		
			TOP-204HBMR	X18060015100-001	
2005010300011 ポンプ棟 1F ポンプ室	No.2減速機用給油装置		日本オイルポンプ(株)		
			TOP-204HBMR	X18060015100-004	
2005010300012 ポンプ棟 1F ポンプ室	No.3減速機用給油装置	原動機出力: 50kW, 回転比: 1/4.095, 入力軸 回転数: 1000rpm, 出力軸回転数: 244.2rpm, 電達力: 115PS	日本オイルポンプ(株)		
			TOP-216HA		
2005010300013 ポンプ棟 1F ポンプ室	No.1吐出弁	口径: 800mm, 呼び圧力: 4.5K, 最高許容圧力: 1.0MPa, 最高流速: 3m/s	(株)森田鉄工所		2018年 9月
				MT2017-1986-1-1	
2005010300014 ポンプ棟 1F ポンプ室	No.2吐出弁	口径: 800mm, 呼び圧力: 4.5K, 最高許容圧力: 1.0MPa, 最高流速: 3m/s	(株)森田鉄工所		2018年 9月
				MT2017-1986-1-2	

## 設備台帳 【機器一覧】

宮内ポンプ場

コード 設置場所	名 称	仕 様	製造会社		製造年月
			型式番号	製造番号	
2005010300015 ポンプ棟 1F ポンプ室	No. 3 吐出弁	口径：800mm, 呼び圧力：7.5K, 全開回転数： 15回転, 重量：300kg	(株)清水鉄工所	EBO-0206	1990年 2月
2005010300016 ポンプ棟 1F ポンプ室	No. 1 空気槽 (常用)	容量：80ℓ, 最高使用圧力：3.14MPa, 水圧試験 圧力：4.71MPa	(株)ヘンミ		2018年 8月
2005010300017 ポンプ棟 1F ポンプ室	No. 1 空気槽 (予備)	容量：80ℓ, 最高使用圧力：3.14MPa, 水圧試験 圧力：4.71MPa	(株)ヘンミ		2018年 8月
2005010300018 ポンプ棟 1F ポンプ室	No. 2 空気槽 (常用)	容量：80ℓ, 最高使用圧力：3.14MPa, 水圧試験 圧力：4.71MPa	(株)ヘンミ		2018年 8月
2005010300019 ポンプ棟 1F ポンプ室	No. 2 空気槽 (予備)	容量：80ℓ, 最高使用圧力：3.14MPa, 水圧試験 圧力：4.71MPa	(株)ヘンミ		2018年 8月
2005010300020 ポンプ棟 1F ポンプ室	No. 3 空気槽 (常用)	容量：100ℓ	(株)邑上製作所		
2005010300021 ポンプ棟 1F ポンプ室	No. 3 空気槽 (予備)	容量：100ℓ	(株)邑上製作所		
2005010300022 ポンプ棟 1F ポンプ室	No. 1 空気圧縮機	最高使用圧力：30kg/cm <sup>2</sup>	ヤンマーディーゼル(株) KSC3-T		
2005010300023 ポンプ棟 1F ポンプ室	No. 2 空気圧縮機	吐出量：180ℓ/min, 吐出圧：2.94MPa, 回転数： 850min <sup>-1</sup>	(株)長谷川鉄工所 HAC62M	14470	2018年 9月
2005010300024 ポンプ棟 1F ポンプ室	No. 1 燃料移送ポンプ	口径：25mm, 吐出量：40ℓ/min	大晃機械工業(株) LGB-20	CP0726-10	1990年 9月
2005010300025 ポンプ棟 1F ポンプ室	No. 2 燃料移送ポンプ	口径：25mm, 吐出量：48ℓ/min, 吐出圧： 3kg/cm <sup>2</sup>	コーシン GLM-25-3	A4071	

## 設備台帳 【機器一覧】

宮内ポンプ場

コード 設置場所	名 称	仕 様	製造会社		製造年月
			型式番号	製造番号	
2005010300026 ポンプ棟 1F ポンプ室	No. 1 真空ポンプ	口径：50mm	(株)鶴見製作所		2011年 12月
			50VSL268	11Y14135-P01	
2005010300027 ポンプ棟 1F ポンプ室	No. 2 真空ポンプ	口径：50mm			
2005010300028 ポンプ棟 1F ポンプ室	補給水槽				
2005010300029 ポンプ棟 1F ポンプ室	No. 1 冷却水ポンプ	口径：40mm, 吐出量：0.25m <sup>3</sup> /min, 全揚程：15m	(株)鶴見製作所		
			40NTJ11.5-60	H182522601A	
2005010300030 ポンプ棟 1F ポンプ室	No. 2 冷却水ポンプ	口径：40mm, 吐出量：0.25m <sup>3</sup> /min, 全揚程：15m	(株)鶴見製作所		
			40NTJ11.5-60	H182522602A	
2005010300031 ポンプ棟 1F ポンプ室	No.1冷却水弁	電源：200V, 周波数：60Hz, モーター出力：16W, 定格電流：0.35A	KITZ		
			EXH200-2	H2235651	
2005010300032 ポンプ棟 1F ポンプ室	No.2冷却水弁	電源：200V, 周波数：60Hz, モーター出力：16W, 定格電流：0.35A	KITZ		
			EXH200-2	H2235643	
2005010300033 ポンプ棟 1F ポンプ室	No.3冷却水弁	電源：220V, 周波数：60Hz, 吐出圧力：2kg/cm <sup>2</sup> , 定格電流：2.05A, 口径：50A			1991年 1月
			KH604E	1-048	
2005012800004 ポンプ棟 1F ポンプ室	No. 1 一次消音器	出口騒音：出口1mで60dB(A), 数量：3組 (2連/1組)	(株)コアディーゼル		2018年 7月
			MRI-F-100MX	61356-1-1	
2005012800005 ポンプ棟 1F ポンプ室	No. 2 一次消音器	出口騒音：出口1mで60dB(A), 数量：3組 (2連/1組)	(株)コアディーゼル		2018年 7月
			MRI-F-100MX	61356-1-2	
2005012800006 ポンプ棟 1F ポンプ室	No. 3 一次消音器	出口騒音：出口1mで60dB(A), 数量：3組 (2連/1組)	エヌ・テクノス		2014年 11月
			NRA1-125	20908-01-1	

## 設備台帳 【機器一覧】

宮内ポンプ場

コード 設置場所	名 称	仕 様	製造会社		製造年月
			型式番号	製造番号	
2005012800007 ポンプ棟 1F ポンプ室	No. 1 二次消音器		(株)コアディーゼル		2018年 7月
			MRI-S-100MX	61356-2-1	
2005012800008 ポンプ棟 1F ポンプ室	No. 2 二次消音器		(株)コアディーゼル		2018年 7月
			MRI-S-100MX	61356-2-2	
2005012800009 ポンプ棟 1F ポンプ室	No. 3 二次消音器		エヌ・テクノス		2014年 12月
			NRA2-125	20908-01-2	
2005012800013 屋外 1F 場外	放流ゲート	呑口寸法：巾1700mm×高1700mm，揚程：1.8m， 水密方式：4方水密	(株)豊国エンジニアリング		2019年 3月
				22E-5001G21	
2005020200002 屋外 1F 場内	除塵機・コンベア操作盤				2019年
2005020200003 屋外 1F 場内	流入ゲート操作盤				2019年
2005022800006 ポンプ棟 2F 電気室	沈砂池制御盤 (1)				2013年
2005022800007 ポンプ棟 2F 電気室	沈砂池制御盤 (2)				2013年
2005022800008 ポンプ棟 1F ポンプ室	沈砂池設備表示盤				2013年
2005020300001 ポンプ棟 1F ポンプ室	No. 1主ポンプ盤	電圧：200V，周波数：60Hz	(株)日立産機システム		2013年 1月
			SD	104229509AI	
2005020300002 ポンプ棟 1F ポンプ室	No. 2主ポンプ盤	電圧：200V，周波数：60Hz	(株)日立産機システム		2013年 1月
			SD	104229509A2	

## 設備台帳 【機器一覧】

宮内ポンプ場

コード 設置場所	名 称	仕 様	製造会社		製造年月
			型式番号	製造番号	
2005020300003 ポンプ棟 1F ポンプ室	No.3主ポンプ盤	電圧：200V，周波数：60Hz	(株)日立産機システム		2013年 1月
			SD	104229509A3	
2005020300004 ポンプ棟 1F ポンプ室	低圧補機盤		(株)日立製作所		2013年
			SD	HG2295101A1	
2005020300006 ポンプ棟 1F ポンプ室	No.3空気制御盤		ヤンマー(株)		1990年
2005022800001 ポンプ棟 1F ポンプ室	自家発電装置	定格出力：50kW，始動時間：40秒以内，連続運転可能時間：1時間超，燃料消費量：17.3ℓ/h，周囲温度（使用条件）：-5℃～40℃，質量：	ヤンマーエネルギーシステム(株)		2018年 3月
			AP95C-6T	7MU-0633	
2005022800003 屋外 1F 場内	柱上開閉器				1990年
2005022800004 屋外 1F 場内	引込開閉器盤	寸法：W700*H900*D350，材質：SS製			
2005022800005 ポンプ棟 1F ポンプ室	直流電源盤	交流入力：3相210V5.2A60Hz	新神戸電機(株)		2012年 12月
			A0-32-26.8-40BD-MJ	229182	
2005022800009 ポンプ棟 2F 電気室	低圧受電切換盤				2013年
2005030200001 屋外 1F 場内	内水位計				
2005030300001 ポンプ棟 1F ポンプ室	吸水槽水位計	測定範囲：-1.0m～3.0m	日立		
			ELR300	1184371	
2005032800001 ポンプ棟 2F 電気室	自動通報装置		NECインフロンティア(株)		
			CSDX(P)		

## 設備台帳 【機器一覧】

宮内ポンプ場

コード 設置場所	名 称	仕 様	製造会社		製造年月
			型式番号	製造番号	
2005032800002 屋外 1F 場内	降雨強度計	測定精度：0.0083mm，受水口径：200mm	横河電子機器(株)		2018年 3月
			B-061-11	17311	
2005040200001 屋外 1F 場内	し渣コンテナ用クレーン	定格荷重：1.5t，旋回半径：3.0m，揚程：4.5m，電源：200V 60Hz	(株)ニッチ		2019年 2月
			PJ2-7		
2005012800011 ポンプ棟 1F ポンプ室	燃料小出槽	容量：3900	イズミ鉄工(株)		2019年 3月
2005012800012 屋外 1F 場内	屋外重油タンク	容量：19800	玉田工業(株)		2019年 3月
2005042800002 ポンプ棟 1F ポンプ室	天井走行クレーン	定格荷重：5.0t，径間：8.8m，揚程：約6m，走行距離：約15m	三菱重工業(株)		
2005042800003 ポンプ棟 1F ポンプ室	1号ファン				
2005042800004 ポンプ棟 1F ポンプ室	2号ファン				
2005042800005 ポンプ棟 1F ポンプ室	3号ファン				
2005012800010 屋外 1F 場内	排気ガス消音器（発電機用）		(株)コアディーゼル		2018年 1月
			MRJ-S-150M	61093-1	
2005022600006 ポンプ棟 1F ポンプ室	電灯分電盤				
2005022800010 ポンプ棟 2F 電気室	接地端子箱				



## 設備台帳 【機器一覧】

扇ポンプ場

コード 設置場所	名 称	仕 様	製造会社		製造年月
			型式番号	製造番号	
2006010200002 ポンプ棟 1F 屋外	バイパスゲート	寸法: W3000×H1380	西部電機(株)		
				M-J410227-1	
2006010200003 ポンプ棟 1F 屋外	No.1主流入ゲート	呼び径: 3400×1300mm, 開閉方向: 左開き	前澤工業(株)		
				88E0051A 1/1	
2006010200004 ポンプ棟 1F 屋外	No.2主流入ゲート	呼び径: 1350×1350mm, 揚程: 1550mm, 開閉方向: 左開き	前澤工業(株)		1989年 9月
				88E0051B 1/1	
2006010200006 ポンプ棟 1F 屋外	No.2着水ゲート	寸法: 1500×1500, 開閉方向: 左開き, 揚程: 1550mm, 水密方式: 四方水密	前澤工業(株)		2024年 6月
				423033201 1/2	
2006010200007 ポンプ棟 1F 屋外	No.3着水ゲート	寸法: 1500×1500, 開閉方向: 左開き, 揚程: 1550mm, 水密方式: 四方水密	前澤工業(株)		2024年 6月
				423033201 2/2	
2006010200008 ポンプ棟 1F 屋外	No.4着水ゲート	寸法: 1500×1500, 揚程: 1550mm, 開閉方向: 左開き	前澤工業(株)		1983年 8月
				83E-129	
2006010200009 ポンプ棟 1F 屋外	No.5着水ゲート	寸法: 1500×1500mm, 揚程: 1550mm, 開閉方向: 左開き	前澤工業(株)		1983年 9月
				83E185	
2006010200011 ポンプ棟 1F 屋外	No.2細目自動除塵機	池寸法: 水路幅3,000mm×深さ5,250mm×1池, スクリン: 目幅25mm×取付角度70°, 駆動装置: 3Φ×200V×60Hz×1.5kW×2	前澤工業(株)		2024年 9月
				2023012074-030	
2006010200012 ポンプ棟 1F 屋外	No.3細目自動除塵機	水路巾×据付高: 3.0m×5.25m, スクリン有効目幅: 25mm, スクリン据付角: 75°, レーキ速度: 約7m/min, 安全装置: 過負荷安全装置	前澤工業(株)		1990年 3月
				89W-111	
2006010200013 ポンプ棟 1F 屋外	No.4細目自動除塵機	水路巾×据付高: 3.0m×5.25m, スクリン有効目巾: 25mm, スクリン据付角: 75°, レーキ速度: 約7m/min, 安全装置: 過負荷安全装置	前澤工業(株)		1983年 9月
				82W-168	
2006010200014 ポンプ棟 1F 屋外	No.5細目自動除塵機	水路巾×据付高: 3.0m×5.25m, スクリン有効目巾: 25mm, スクリン据付角: 75°, レーキ速度: 約7m/min	前澤工業(株)		1983年 9月
				82W-168	

## 設備台帳 【機器一覧】

扇ポンプ場

コード 設置場所	名 称	仕 様	製造会社		製造年月
			型式番号	製造番号	
2006010200015 ポンプ棟 1F 屋外	No.1し渣搬出機	速度：20m/min, ベルト：600w×3P		91W-177	
2006010200016 ポンプ棟 1F 屋外	No.2し渣搬出機	機長：約24.6m, 傾斜：約13.4°, ベルト速度：24m/min, ベルト形状：600W×3P×3.0×1.5 (耐油性), キャリアローラ：3ローラ式20°	前澤工業(株) 800-SP	92W-259	1993年 3月
2006010200017 ポンプ棟 1F 屋外	し渣ホッパー	容量：5m3	前澤工業(株) 900-SP	92W-259	1993年 3月
2006010300002 ポンプ棟 B1F ポンプ室	No.2主ポンプ	吐出口径：1000mm, 吐出量：186m3/min, 全揚程：4.9m, 回転数：230min-1, 原動機出力：220kW	株式会社インダストリアルプロダクツ SP-GV	23G519371-1	2024年 9月
2006010300003 ポンプ棟 B1F ポンプ室	No.3主ポンプ	吐出口径：1000mm, 吐出量：142m3/min, 全揚程：4.5m, 回転数：250rpm, 出力：250PS	株式会社日立製作所 SP-GV	88H507151-1	1989年
2006010300004 ポンプ棟 B1F ポンプ室	No.4主ポンプ	吐出口径：900mm, 吐出量：125m3/min, 全揚程：5.0m, 回転数：328rpm, 出力：250PS	株式会社日立製作所 SP-GV	76G513891	1977年
2006010300005 ポンプ棟 B1F ポンプ室	No.5主ポンプ	吐出口径：900mm, 吐出量：125m3/min, 全揚程：5.0m, 回転数：328rpm, 出力：250PS	株式会社日立製作所 SP-GV	77G515091	1978年
2006010300007 ポンプ棟 1F 機械室	No.2ディーゼル機関	出力：220kW, 回転速度：1000min-1, シリンダ数：6, シリンダ軽×行程：160×200mm	ヤンマーパワーテクノロジー(株) 6NY16L-UN	3475	
2006010300008 ポンプ棟 1F 機械室	No.3ディーゼル機関	連続定格出力：250PS, クランク軸回転速度：1000rpm, シリンダ数：6, シリンダ径：170mm, 行程：205mm	ヤンマーディーゼル(株) S165L-T	3034FJH	
2006010300009 ポンプ棟 1F 機械室	No.4ディーゼル機関	連続定格出力：250PS, クランク軸回転速度：1000rpm, シリンダ数：6, シリンダ径：170mm, 行程：205mm	ヤンマーディーゼル(株) 6RL-T	3135FRR	
2006010300010 ポンプ棟 1F 機械室	No.5ディーゼル機関	連続定格出力：250PS, クランク軸回転速度：1000rpm, シリンダ数：6, シリンダ径：170mm, 行程：205mm	ヤンマーディーゼル(株) 6RL-T	3536FRN	

## 設備台帳 【機器一覧】

扇ポンプ場

コード 設置場所	名 称	仕 様	製造会社		製造年月
			型式番号	製造番号	
2006010300012 ポンプ棟 1F 機械室	No. 2減速機	伝達動力：220kW，入力軸回転速度：1000min <sup>-1</sup> ，出力軸回転速度：230min <sup>-1</sup> ，潤滑及び冷却方式：強制循環給油方式及び水冷式，減速比：	(株)日立ニコトランスミッション		2024年
			AGCL135-14	AG04769	
2006010300013 ポンプ棟 1F 機械室	No. 3減速機	伝達動力：250PS，入力軸回転速度：1000rpm，出力軸回転速度：250rpm，減速比：4.0	(株)日立製作所		1989年
			VRS-100	88K60374	
2006010300014 ポンプ棟 1F 機械室	No. 4減速機	伝達動力：250PS，入力軸回転速度：1000rpm，出力軸回転速度：328rpm，減速比：3.05	(株)日立製作所		1977年
			VRS-080	76K61033	
2006010300015 ポンプ棟 1F 機械室	No. 5減速機	伝達動力：250PS，入力軸回転速度：1000rpm，出力軸回転速度：328rpm，減速比：3.05	日立製作所		1978年
			VRS-080	77K61053	
2006010300017 ポンプ棟 1F 機械室	No. 2減速機用給油装置	容量：1.5kW	日本オイルポンプ(株)		
			TOP-220HBMVB		
2006010300018 ポンプ棟 1F 機械室	No. 3減速機用給油装置	出力：0.75kW，口径：800mm	日本オイルポンプ(株)		
			TOP-216HAM	36K	
2006010300019 ポンプ棟 1F 機械室	No. 4減速機用給油装置	出力：1.5kW，口径：900mm	日本オイルポンプ(株)		
			TOP-216HG	J1334	
2006010300020 ポンプ棟 1F 機械室	No. 5減速機用給油装置	出力：1.5kW，口径：900mm	日本オイルポンプ(株)		
			TOP-216HAM	N0470	
2006010300022 ポンプ棟 B1F ポンプ室	No. 2吐出弁	口径：1000mm，使用圧力：0.1MPa	(株)森田鉄工所		2025年 5月
2006010300023 ポンプ棟 B1F ポンプ室	No. 3吐出弁	口径：1000mm，開閉方向：左開き	(株)森田鉄工所		1989年
				882-8138-1	
2006010300024 ポンプ棟 B1F ポンプ室	No. 4吐出弁	口径：900mm，開閉方向：左開き	(株)日立製作所		1977年 1月
				76G513892	

## 設備台帳 【機器一覧】

扇ポンプ場

コード 設置場所	名 称	仕 様	製造会社		製造年月
			型式番号	製造番号	
2006010300025 ポンプ棟 B1F ポンプ室	No. 5吐出弁	口径：900mm, 使用圧力：1.1kg/cm <sup>2</sup> , 最高流速：3.2m/s, 回転数：60rpm, 開閉方向：左開き	日立製作所		1978年 2月
				77G54592	
2006010300028 ポンプ棟 1F 機械室	No. 2 空気槽（予備）	容量：150L, 最高使用圧力：3.14MPa	(株)ヘンミ		2024年 12月
2006010300029 ポンプ棟 1F 機械室	No. 2 空気槽（常用）	容量：150L, 最高使用圧力：3.14MPa	(株)ヘンミ		2024年 12月
2006010300030 ポンプ棟 1F 機械室	No. 3 空気槽（常用）	容量：1000, 最高使用圧力：32kg/cm <sup>2</sup>	ヤンマーディーゼル(株)		1988年 12月
2006010300031 ポンプ棟 1F 機械室	No. 3 空気槽（予備）	容量：1000, 最高使用圧力：32kg/cm <sup>2</sup>	ヤンマーディーゼル(株)		1988年 12月
2006010300032 ポンプ棟 1F 機械室	No. 4 空気槽（常用）	容量：1000, 最高使用圧力：32kg/cm <sup>2</sup>	ヤンマーディーゼル(株)		1977年 2月
2006010300033 ポンプ棟 1F 機械室	No. 4 空気槽（予備）	容量：1000, 最高使用圧力：32kg/cm <sup>2</sup>	ヤンマーディーゼル(株)		1977年 12月
2006010300034 ポンプ棟 1F 機械室	No. 5 空気槽（常用）	容量：1000, 最高使用圧力：32kg/cm <sup>2</sup>	ヤンマーディーゼル(株)		1978年 2月
2006010300035 ポンプ棟 1F 機械室	No. 5 空気槽（予備）	容量：1000, 最高使用圧力：32kg/cm <sup>2</sup>	ヤンマーディーゼル(株)		1978年 2月
2006010300036 ポンプ棟 1F 機械室	No. 1空気圧縮機	使用圧力：2.94Mpa, 回転速度：1150min <sup>-1</sup> , 行程容量：19.1m <sup>3</sup> /h, 実吐出量：12.5m <sup>3</sup> /h	株式会社SANWA		2023年 1月
				S5A	
2006010300037 ポンプ棟 1F 機械室	No. 2空気圧縮機	圧力：30kgf/cm <sup>2</sup> , 回転数：1800rpm, 消費動力：3.4kW	ヤンマーディーゼル(株)		
				KC3-T	

## 設備台帳 【機器一覧】

扇ポンプ場

コード 設置場所	名 称	仕 様	製造会社		製造年月
			型式番号	製造番号	
2006010300038 ポンプ棟 1F 屋外	No.1燃料移送ポンプ	口径: 25mm, 吐出量: 250/min, 最高使用圧力: 3kg/cm <sup>2</sup> , 重量: 0.043 t	大東工業(株)		1999年
			KR-6S		
2006010300039 ポンプ棟 1F 屋外	No.2燃料移送ポンプ	口径: 25mm, 吐出量: 120/min, 最高使用圧力: 3.0kg/cm <sup>2</sup>	大東工業株		1988年
			KR-4S		
2006010300040 ポンプ棟 B1F ポンプ室	冷却水タンク (空気圧縮機用)				
2006010300041 ポンプ棟 B1F ポンプ室	No.1冷却水ポンプ	吐出量: 1.2m <sup>3</sup> /min, 全揚程: 30m	(株)日立製作所		
			JU80-611	H96490911C	
2006010300042 ポンプ棟 B1F ポンプ室	No.2冷却水ポンプ	吐出量: 1.2m <sup>3</sup> /min, 全揚程: 30m, 重量: 0.38 t	(株)日立製作所		2000年 10月
			JU80-611	H00438001C	
2006010300043 ポンプ棟 B1F ポンプ室	No.3冷却水ポンプ	重量: 0.38 t	(株)日立製作所		
			JU80-611	H96490911C	
2006012800003 ポンプ棟 1F 機械室	No.2 一次消音器	入口速度: 32m/s, 出口速度: 32m/s, 通期抵 抗: 1700Pa, 耐熱温度: 500℃, 接続口径: 入 口200A 出口200A	(株)SKテック		2025年 5月
			FOD-200GBP4	35847-0001	
2006012800004 ポンプ棟 1F 機械室	No.2 二次消音器	入口流速: 32m/s, 出口流速: 21m/s, 通期抵 抗: 1700Pa, 耐熱温度: 500℃, 接続口径: 入 口200A 出口250A	(株)SKテック		2025年 5月
			FPD-250GBP8	35848-0001	
2006012800005 ポンプ棟 1F 機械室	No.3 一次消音器		コアディーゼル		1989年 3月
			FXA-200M	18536	
2006012800006 ポンプ棟 1F 機械室	No.3 二次消音器		コアディーゼル		1997年 3月
			FXD-200M	18515	
2006012800007 ポンプ棟 1F 機械室	No.4 一次消音器		コアディーゼル		1989年 12月
			FXA-200M	B20017-2	

## 設備台帳 【機器一覧】

扇ポンプ場

コード 設置場所	名 称	仕 様	製造会社		製造年月
			型式番号	製造番号	
2006012800008 ポンプ棟 1F 機械室	No. 4 二次消音器		コアディーゼル		1989年
			FXD-200M	B20017-2	
2006012800009 ポンプ棟 1F 機械室	No. 5 一次消音器		コアディーゼル		1989年 12月
			FXA-200M	B20017-1	
2006012800010 ポンプ棟 1F 機械室	No. 5 二次消音器		コアディーゼル		1989年 12月
			FXD-200M	B20017-1	
2006012800004 ポンプ棟 1F 屋外	放流フラップゲート	ゲート寸法：純径間2,000mm, 呑口高：1,500m, 水密方式：後面4方 $\mu$ m水密, 開閉：水位差のよ る自然開閉, 材質：扉体：SUS304			
2006020200001 ポンプ棟 1F 屋外	No. 1主流入ゲート現場盤 (AS01)	寸法：W800*H2350*D550	三菱電機(株)		
				89-CA1452-01	
2006020200002 ポンプ棟 1F 屋外	No. 2主流入ゲート現場盤 (AS02)	寸法：W800*H2350*D550	三菱電機(株)		
				88-BL7252-01	
2006020200003 ポンプ棟 1F 屋外	バイパスゲート現場盤 (AS03)	寸法：W650*H400*D120	河村電器産業(株)		
				3496	
2006020200005 ポンプ棟 1F 屋外	No. 2着水ゲート現場盤 (TS02)	寸法：W500×D400×H800×L1600	日新電機(株)		2025年 5月
2006020200006 ポンプ棟 1F 屋外	No. 3着水ゲート現場盤 (TS03)	寸法：W500×D400×H800×L1600	日新電機(株)		2025年 5月
2006020200007 ポンプ棟 1F 屋外	No. 4着水ゲート現場盤 (AS4)	寸法：W800*H2350*D550	三菱電機(株)		
				88-BL7252-02	
2006020200008 ポンプ棟 1F 屋外	No. 5着水ゲート現場盤 (SA5)	寸法：W600*H1000*D300	三菱電機(株)		
				N4A0040MGM-1	

## 設備台帳 【機器一覧】

扇ポンプ場

コード 設置場所	名 称	仕 様	製造会社		製造年月
			型式番号	製造番号	
2006020200010 ポンプ棟 1F 屋外	No. 2細目自動除塵機現場盤 (TS07)	寸法: W1000*H2350*D600	日新電機(株)		2025年 5月
2006020200011 ポンプ棟 1F 屋外	No. 3細目自動除塵機現場盤 (AS09)	寸法: W1000*H2350*D600	三菱電機(株)		
2006020200012 ポンプ棟 1F 屋外	No. 4細目自動除塵機現場盤 (SA1)	寸法: W300*H340*D80, 重量: 0.005 t	ARPTE10	07QR27B6019	
2006020200013 ポンプ棟 1F 屋外	No. 5細目自動除塵機現場盤 (SA2)	ケーブル: CVケーブル			
2006020200014 ポンプ棟 1F 屋外	No. 1, 2し渣搬出機現場盤 (SA3)	ケーブル: CVVケーブル			
2006020200015 ポンプ棟 1F 屋外	し渣ホッパー現場盤 (AS12)	ケーブル: CVV-Sケーブル			
2006020200016 ポンプ棟 1F 屋外	除塵機現場操作盤	寸法: W600*H700*D400	三菱電機(株)		
2006020200021 ポンプ棟 1F 電気室	沈砂池機械コントロールセンター (CC1)	寸法: W600*H1950*D700, 材質: SS製, 仕様: 200V*800A*30KA*60Hz	SD-910	382242-1	
2006020200022 ポンプ棟 1F 電気室	沈砂池機械コントロールセンター (CC2)	寸法: W400*H700*D250, 材質: SS製, 仕様: 200V*800A*30KA*60Hz	SD-910	382242-2	
2006020200023 ポンプ棟 1F 電気室	沈砂池機械コントロールセンター (AC01)	仕様: 200V*60Hz*800A	SD-91M	385222-2	
2006020200024 ポンプ棟 1F 電気室	沈砂池設備コントロールセンタ (1) (TC01)	定格使用電圧: 220V, 定格しゃ断電流: 25kA, 定格周波数: 60Hz, 定格電流: 630A, 寸法: W600×D600×H2350	JEM1195	X23-0192-C2-201 [TC01]	2024年 5月

## 設備台帳 【機器一覧】

扇ポンプ場

コード 設置場所	名 称	仕 様	製造会社		製造年月
			型式番号	製造番号	
2006020200025 ポンプ棟 1F 電気室	沈砂池設備継電器盤 (RA2)		日立製作所		
			CD	203833-3	
2006020200026 ポンプ棟 1F 電気室	沈砂池補助継電器盤 (AR01)	範囲: 0 ~ 2m3	日立製作所		
			CD	204159-3	
2006020200027 ポンプ棟 1F 電気室	沈砂池連動継電器盤1 (AR02)	寸法: W650*H700*D400, 材質: SS製	日立製作所		
			CD	204159-4	
2006020200028 ポンプ棟 1F 電気室	沈砂池設備補助継電器盤 (1) (TR01)	寸法: W700×D600×H2350	日新電機(株)		2024年 5月
				X23-0192-CB-251 [TR01_1]	
2006020300001 ポンプ棟 1F 屋外	燃料移送ポンプ現場盤 (SA6)	寸法: W300*H250*D150	(株)大和エンジニアリング		
2006020300002 ポンプ棟 1F 機械室	No. 2 主ポンプ操作盤 (PS02)	寸法: W900×D600×H1950	日新電機(株)		2025年 5月
2006020300003 ポンプ棟 1F 機械室	No. 3主ポンプ操作盤 (ES03)	材質: 鋼製ケーブルダクト			
2006020300004 ポンプ棟 1F 機械室	No. 4・5主ポンプ操作盤 (L-1)	材質: 鋼製			
2006020300007 ポンプ棟 B1F ポンプ室	No. 4吐出弁盤 (S3)		日立製作所		
			TD	640276-5	
2006020300008 ポンプ棟 B1F ポンプ室	No. 5吐出弁盤		日立製作所		
			TD	641127-1	
2006020300009 ポンプ棟 B1F ポンプ室	冷却水ポンプ盤 (S1)				

## 設備台帳 【機器一覧】

扇ポンプ場

コード 設置場所	名 称	仕 様	製造会社		製造年月
			型式番号	製造番号	
2006020300010 ポンプ棟 1F 機械室	コンプレッサー盤 (S2)		日立製作所		
				640276-4	
2006020300011 ポンプ棟 1F 機械室	No. 3空気制御箱	材質: 鋼製			
2006020300012 ポンプ棟 1F 機械室	No. 4空気制御箱				
2006020300013 ポンプ棟 1F 機械室	No. 5空気制御箱				
2006020300021 ポンプ棟 1F 電気室	主ポンプ補機補助継電器盤 (ER01)	寸法: W600*H800*D400, 材質: SS製	日立製作所		
2006020300022 ポンプ棟 1F 電気室	主ポンプ連動継電器盤1 (ER02)	寸法: W600*H700*D400, 材質: SS製	日立製作所		
				CD	
2006020300023 ポンプ棟 1F 電気室	主ポンプ補機コントロールセンター (EC01)	仕様: 200V*60Hz*800A*30KA, 材質: SS製	日立製作所		
				SD-91M	
2006020300024 ポンプ棟 1F 電気室	主ポンプ補機コントロールセンター (C1)	電流: 800A, 電圧: 220V, 周波数: 60Hz, 材質: SS製	日立製作所		
				SD-910	
2006020300025 ポンプ棟 1F 電気室	主ポンプ補機コントロールセンター (C2)	電流: 800A, 電圧: 220V, 周波数: 60Hz, 材質: SS製	日立製作所		
				SD-910	
2006020300026 ポンプ棟 1F 電気室	主ポンプ補機コントロールセンター (C3)	電流: 800A, 電圧: 220V, 周波数: 60Hz, 材質: SS製	日立製作所		
2006020300027 ポンプ棟 1F 電気室	主ポンプ補機コントロールセンター (C4)	電流: 800A, 電圧: 220V, 周波数: 60Hz, 材質: SS製	日立製作所		
				SD-910	

## 設備台帳 【機器一覧】

扇ポンプ場

コード 設置場所	名 称	仕 様	製造会社		製造年月
			型式番号	製造番号	
2006020300028 ポンプ棟 1F 電気室	主ポンプ補機設備コントロールセンタ (PC01)	定格使用電圧: 220V, 定格しゃ断電流: 25kA, 定格周波数: 60Hz, 定格電流: 630A, 寸法: W600×D600×H2350	日新電機(株)		2024年 6月
JEM1195			X23-0192-C1-101 [PC01]		
2006020300029 ポンプ棟 1F 電気室	主ポンプ補機設備補助継電器盤 (PR01)	寸法: W700×D600×H2350	日新電機(株)		2024年 7月
			X23-0192-CA-151 [PR01]		
2006021500001 ポンプ棟 1F 機械室	非常用発電装置	定格出力: 100kVA, 定格電圧: 220V, 周波数: 60Hz, 回転数: 1800rpm	北越工業(株)		
			SDG100S	1533A51033	
2006022600001 ポンプ棟 1F 屋外	柱上高压気中開閉器	電圧: 7.2kV, 電流: 200V, 絶縁階級: 6号A, 仕様: 方向性、重耐塩用	三菱電機(株)		
			PST-2LB-SOG-DGR		
2006022600002 ポンプ棟 1F 電気室	引込盤 (HM01)	電圧: 6900V, 電流: 200A, 周波数: 60Hz	日立製作所		
			MB6D	135431-1	
2006022600003 ポンプ棟 1F 電気室	受電盤 (HM02)	電圧: 6900V, 電流: 600A, 周波数: 60Hz	日立製作所		
			HB6GE	135431-2	
2006022600004 ポンプ棟 1F 電気室	主変圧器盤 (HM03)	寸法: W800×H2350×D950, 電圧: 6900V, 電 流: 600A, 周波数: 60Hz	(株)日立製作所		
			MB0D	135431-3	
2006022600005 ポンプ棟 1F 屋外	屋外形高压受電盤 (屋外キュービクル)	寸法: W1000*H2350*D2000, 形式: 3φTR モー ルド, 容量: 100kVA	三菱電機(株)		
			MX	88D3420102	
2006022800006 ポンプ棟 1F 電気室	低圧主幹盤 (HL01)	電圧: 220V, 周波数: 60Hz	日立製作所		
			LMC	135431-4	
2006022800007 ポンプ棟 1F 屋外	取引計器盤	VCB: 7.2kV、600A、12.5kA	三菱電機(株)		
				89E7260101	
2006022800008 ポンプ棟 1F 電気室	照明変圧器盤 (HL02)	寸法: W600*H2350*D550, 電圧: 220V, 周波数: 60Hz	日立製作所		
			V-652BD-CC	135431-5	

## 設備台帳 【機器一覧】

扇ポンプ場

コード 設置場所	名 称	仕 様	製造会社		製造年月
			型式番号	製造番号	
2006022800009 ポンプ棟 1F 電気室	蓄電池設備 (CB01)	仕様: 3相*210V*16.6A*60Hz, 定格出力: 4.2kW, 重量: 0.68 t, 定格電流: 30A	新神戸電機(株)		
			87A3099	223798	
2006022800010 ポンプ棟 1F 監視室	工計変換器盤 (KE01)	寸法: W700×D600×H2350	日新電機(株)		2024年 7月
				X23-0192-P3-KE01	
2006022800011 ポンプ棟 1F 電気室	中央継電器盤 (CQ1)	寸法: W700×D600×H2400, 材質: SS製, 仕様: ELCB、MC収納	日立製作所		
			CD	204158-1	
2006022800012 ポンプ棟 1F 電気室	中央継電器盤 (KQ01)	寸法: W700×D600×H2350	日新電機(株)		2024年 8月
				X23-0192-P4-KQ01	
2006022800013 ポンプ棟 1F 監視室	監視操作盤 (KK01)	寸法: H2350×W1200×D800	日新電機(株)		2024年 8月
				X23-0192-P5-KK01	
2006022800014 ポンプ棟 1F 監視室	ミニUPS (UPS01)	寸法: W240×H220×540, 出力: 1.5kVA 30分 保持(バッテリーボックス付)	ジーエス・ユアサ		2025年 5月
2006022800015 ポンプ棟 1F 電気室	補助継電器盤 (RA1)		日立製作所		
			CD	203833-2	
2006022800016 ポンプ棟 1F 電気室	補助継電器盤 (R1)	寸法: W600*H800*D400, 材質: SS製	三菱電機(株)		
				89-CA1457-07	
2006030200001 ポンプ棟 B1F ポンプ室	ポンプ井水位計 (内水位)		日立製作所		
			NWR-2W	349671	
4616030200002 ポンプ棟 1F 屋外	ポンプ井水位計 (外水位)		日立製作所		
			NWR-2W	639731	
2006032800001 ポンプ棟 1F 監視室	監視操作卓	寸法: W2188×D1150×H1387, 容量: 600A、30kA	三菱電機(株)		
			V-652BD-CC	88D34230A1	

## 設備台帳 【機器一覧】

扇ポンプ場

コード 設置場所	名 称	仕 様	製造会社		製造年月
			型式番号	製造番号	
4616032800001 ポンプ棟 1F 電気室	自動通報装置		日本電気株式会社		2021年
			CSDJ-D		
4616032800002 ポンプ棟 屋上 屋外	降雨強度計	測定精度：0.0083mm，受水口径：200mm	株式会社YDKテクノロジーズ（旧社名：横河電子機器㈱）		2022年 1月
			B-061-11	21274	
4616032800003 ポンプ棟 B1F ポンプ室	ポンプ井水位計（超音波式）	周囲温度：-20℃～+60℃，電源電圧：10.5～36VDC，出力信号：4-20mA	東京計器株式会社		2023年 2月
			LRG-10-NN14HV-AA	104585	
4616032800004 ポンプ棟 1F 機械室	水位計指示制御切替盤		日東工業㈱		2023年
			N458432-K	5U3123	
2006040200001 ポンプ棟 1F 屋外	手動式チェーンブロック	荷重：2t	KITO		2023年 7月
			M3	000001	
2006012800001 ポンプ棟 1F 機械室	燃料小出槽	容量：500ℓ	日立製作所		
			JU80-611	H00438001C	
2006012800002 ポンプ棟 1F 屋外	燃料貯留槽	容量：1950L，燃料：重油	ダイハツディーゼル㈱		
				33L-042	
2006042800002 ポンプ棟 1F 機械室	天井走行クレーン	荷重：10t			
2006042800003 ポンプ棟 B1F ポンプ室	No.1 吸気ファン	風量：35000m <sup>3</sup> /h，風圧：50mmAq，回転速度：1275min <sup>-1</sup>	㈱荏原製作所		1989年
			No.9AIR	P9856714 1/2	
2006042800004 ポンプ棟 B1F ポンプ室	No.2 吸気ファン	風量：35000m <sup>3</sup> /h，風圧：50mmAq，回転速度：1275min <sup>-1</sup>	㈱荏原製作所		1989年
			No.9AIP	P9856714 2/2	
2006042800005 ポンプ棟 1F 電気室	有圧換気扇（高圧配電盤室・電気室）		三菱電機㈱		
			KF-40CSC	8709	

## 設備台帳 【機器一覧】

扇ポンプ場

コード 設置場所	名 称	仕 様	製造会社		製造年月
			型式番号	製造番号	
2006020200010 ポンプ棟 1F 屋外	電動チェーンブロック中継端子盤	材質：鋼製ケーブルラック			
2006052800001 ポンプ棟 B1F ポンプ室	吸気ファン盤 (ES04)				
2006052800002 ポンプ棟 1F 機械室	電灯分電盤 (L-1)	定格電圧：1相3線 100/200V, 周波数：50-60Hz, 電流：100A	松下電工(株)		
2006052800003 ポンプ棟 1F 機械室	オートリフター操作盤	入力：AC200V, 周波数：60Hz, 主幹容量：30A, 分岐回路数：12回路	松下電工(株)		
2006052800004 ポンプ棟 1F 屋外	接地端子箱		日東工業(株)		2022年
			SOR-16-45	612928	
2006052800005 ポンプ棟 1F 機械室	水銀灯安定器盤				
2006052800006 ポンプ棟 1F 機械室	テレビ協調盤 (TV-1)		松下電工(株)		
4616052800030 ポンプ棟 1F 電気室	電話端子箱 (T-1)		松下電工(株)		

## 設備台帳 【機器一覧】

田尻ポンプ場

コード 設置場所	名 称	仕 様	製造会社		製造年月
			型式番号	製造番号	
2007010200001 ポンプ棟 屋外 屋外	流入スクリーン	材質：SS400			
2007010200002 ポンプ棟 屋外 屋外	流入ゲート	寸法：2000mm×2000mm，設計水深：4.6m，揚程：2.1m，潤滑油：#120，使用油量：約50	豊国工業(株) CPS-200 88028		
2007010300002 ポンプ棟 屋外 屋外	1号水中ポンプ (φ400・水路側)	口径：400mm，吐出量：24m <sup>3</sup> /min，全揚程：4.5m	新明和工業(株) CP400 100143		1977年 5月
2007010300003 ポンプ棟 屋外 屋外	2号排水ポンプ (φ300・水路側)	口径：300mm，吐出量：12m <sup>3</sup> /min，全揚程：7.2m	新明和工業(株) CN300-P 14587		1992年 4月
2007010300004 ポンプ棟 1F ポンプ室	雨水ポンプ	口径：600mm，吐出量：37.8m <sup>3</sup> /min，全揚程：24m，回転数：477r/m	久保田鉄工(株) SP 444641		1968年 4月
2007010300005 ポンプ棟 1F ポンプ室	雨水ポンプ用ディーゼル機関	出力：37Ps，毎分回転数：1000rpm，シリンダ数：2	久保田鉄工(株) 2LG 2028		
2007010300006 ポンプ棟 1F ポンプ室	雨水ポンプ用変速機	伝達動力：37Ps，減速比：1：2097，回転数：高速軸：1000rpm，回転数：低速軸：477rpm，使用油：JISキヤoil1種・2種・使用料100	久保田鉄工(株) RHL-200 PH-4464-C		1968年 4月
2007010300007 ポンプ棟 1F ポンプ室	雨水ポンプ用吐出弁		久保田鉄工(株)		
2007010300008 ポンプ棟 1F ポンプ室	空気槽	容量：600	(株)五常製作所 KSB1335		
2007010300009 ポンプ棟 1F ポンプ室	空気圧縮機	回転数：850rpm，圧力：30kg/cm <sup>2</sup> ，所要馬力：3PS，容量：10.8m <sup>3</sup> /h	(株)長谷川鉄工所 HAC62 13381		1992年 11月
2007010300010 ポンプ棟 1F ポンプ室	真空ポンプ	口径：40mm，風量：1.7m <sup>3</sup> /min，吸込圧力：54kPa，回転速度：1800min <sup>-1</sup>	(株)荏原製作所 40NV 63.7B P20723860		2020年 5月

## 設備台帳 【機器一覧】

田尻ポンプ場

コード 設置場所	名 称	仕 様	製造会社		製造年月
			型式番号	製造番号	
2007010300011 ポンプ棟 1F ポンプ室	補給水槽				
2007010300012 ポンプ棟 1F ポンプ室	冷却水ポンプ	口径：50mm, 揚程：11m, 揚水量：0.18m <sup>3</sup> /min	テラル(株) SSTM	B13B107011	2012年
2007012800001 ポンプ棟 屋外 屋外	消音器				
2007012800003 ポンプ棟 屋外 屋外	雨水ポンプ用フラップ	ゲート寸法：純径間 0.750m, 呑口高：0.750m, 水密方式：後面4方金属水密, 開閉：水位差の よる自然開閉, 材質：扉体：SUS304			
2007012800004 ポンプ棟 屋外 屋外	放流渠フラップ	ゲート寸法：純径間 2,000mm, 呑口高：2,000mm, 水密方式：後面4方ゴム水密, 開閉：水位差のよ る自然開閉, 材質：扉体：SUS304			
2007020300001 ポンプ棟 1F ポンプ室	水中ポンプ制御盤	電源：AC 220V 60Hz	津島工業(株)	T-52164	
2007022800002 ポンプ棟 1F ポンプ室	No.2排水ポンプ制御盤	受電形式：三相3線・200V・225A	光和電気(株)	304	1992年 11月
2007022800003 ポンプ棟 1F ポンプ室	屋内発電機	容量：60kVA, 電圧：220V, 燃料タンク：750 (A重 油), 力率：0.8, 重量：1700kg	ヤンマーディーゼル(株) SXDO-711	MK06064F	1992年 11月
2007022600001 ポンプ棟 屋外 屋外	高圧気中開閉器	定格電圧：7.2kV, 定格電流：200V, 過電流ロック 機能：2槽設置, 汚損性能：0.35mg/cm <sup>2</sup> (耐重 塩じん用), 重量：35kg	光和電気(株) CLD-217Se-D		2024年 1月
2007022600002 ポンプ棟 屋外 屋外	高圧受電盤	受電形式：三相3線・6.6kV, 定格周波数： 60Hz, 受電設備容量：100kVA, 定格遮断電流： 40kA, 重量：1.1 t	光和電気(株) PFS-60	304	
2007022800001 ポンプ棟 屋外 屋外	低圧配電盤	受電形式：三相3線・6.6kV, 定格周波数： 60Hz, 受電設備容量：100kVA, 定格遮断電流： 40kA, 重量：1.1 t	光和電気(株) PFS-60	304	

## 設備台帳 【機器一覧】

田尻ポンプ場

コード 設置場所	名 称	仕 様	製造会社		製造年月
			型式番号	製造番号	
2007030200001 ポンプ棟 1F ポンプ室	水位計 (屋内ポンプ室)	測定範囲: -1.2~2.0	YAMASAKI WATER ENG		
				4338	
2007030300001 ポンプ棟 屋外 屋外	No1水中ポンプ用水位計 (φ400・流入水路側)	使用液比重: 0.95~1.10, 使用温度: 0℃~40℃, 使用電圧: AC.DC 30V以下, 使用電流: 5A以下	新明和工業(株)		
			LC11		
2007030300002 ポンプ棟 屋外 屋外	No2水中ポンプ用水位計 (φ300・流入水路側)	使用液比重: 0.95~1.10, 使用温度: 0℃~40℃, 使用電圧: AC.DC 30V以下, 使用電流: 5A以下	新明和工業(株)		
			LC11		
4617012800001 ポンプ棟 1F ポンプ室	自動通報装置		日本電気株式会社		2021年
			CSDJ-D		
4617032800001 ポンプ棟 屋外 屋外	監視カメラ		アグニス		2021年
			AXISQ6135-LE		
4617032800002 ポンプ棟 屋外 屋外	流入井水位計		東京計器株式会社		2021年
			MRG-10C-5NIH-8BCA	2103013	
2007012800002 ポンプ棟 1F ポンプ室	燃料タンク	容量: 2000, 使用燃料: 重油			
4617052800002 ポンプ棟 1F ポンプ室	電灯分電盤				

## 設備台帳 【機器一覧】

嘉永ポンプ場

コード 設置場所	名 称	仕 様	製造会社		製造年月
			型式番号	製造番号	
2008010200001 屋外 1F 屋外	着水ゲート	寸法：2400mm×2450mm，開閉方向：左開き	クリモト		1996年 3月
			21-95-11303-010		
2008010200003 屋外 1F 屋外	1号自動除塵機	レーキ巾：2700mm，スクリーン目巾：40mm，取付角度：75°，水路幅：3100mm，深さ：6500mm	月島機械(株)		1995年 3月
			P94095		
2008010200004 屋外 1F 屋外	2号自動除塵機	レーキ巾：2700mm，スクリーン目巾：40mm，取付角度：75°，水路幅：3100mm，深さ：6500mm	月島機械(株)		1995年 3月
			P94095		
2008010200005 屋外 1F 屋外	3号自動除塵機	レーキ巾：2700mm，スクリーン目巾：40mm，取付角度：75°，水路巾：3100mm，深さ：6500mm	月島機械(株)		2005年 9月
			P04078011033		
2008010200006 屋外 1F 屋外	1号し渣搬出機	ベルト巾：600mmW×11000mmL，ベルト速度：約20m/min，搬送能力：36.1ton/hr	月島機械(株)		
			P04078-012		
2008010200007 屋外 1F 屋外	2号し渣搬出機	ベルト巾：600mmW×11000mmL，ベルト速度：約20m/min	月島機械(株)		
2008010200008 屋外 1F 屋外	し渣ホッパー				
2008010200010 屋外 1F 屋外	2号流入ゲート	寸法：2400mm×2450mm，開閉方向：左開き			
2008010200009 屋外 1F 屋外	バイパスポンプ	口径：500mm，吐出量：31m <sup>3</sup> /min，全揚程：9.2m，回転速度：900rpm			
			IP-90258		
2008010300001 ポンプ棟 B1F ポンプ室	1号雨水ポンプ	口径：1000mm，吐出量：2.237m <sup>3</sup> /s，全揚程：7.4m，回転数：340rpm，出力：350Ps	石川島播磨重工業(株)		1995年 2月
			IP-10149		
2008010300002 ポンプ棟 B1F ポンプ室	2号雨水ポンプ	口径：1000mm，吐出量：2.237m <sup>3</sup> /s，全揚程：7.4m，回転数：約340rpm，出力：350Ps	石川島播磨重工業(株)		1995年 2月
			IP-10150		

## 設備台帳 【機器一覧】

嘉永ポンプ場

コード 設置場所	名 称	仕 様	製造会社		製造年月
			型式番号	製造番号	
2008010300003 ポンプ棟 B1F ポンプ室	3号雨水ポンプ	口径：900mm, 吐出量：2.117m <sup>3</sup> /s, 全揚程： 7.7m, ポンプ回転速度：533min <sup>-1</sup> , 出力：260kW	石川島播磨重工業(株)		2005年 3月
				IP-90500	
2008010300004 ポンプ棟 1F 機械室	1号ディーゼル機関	出力：350PS, 回転数：1200rpm, 燃料消費量： 200g/ps/Hr, 使用燃料：A重油	ヤンマーディーゼル(株)		
			S165L-HT-1	5625FJC	
2008010300005 ポンプ棟 1F 機械室	2号ディーゼル機関	出力：350PS, 回転数：1200rpm, 燃料消費量： 200g/ps/Hr, 使用燃料：A重油	ヤンマーディーゼル(株)		
			S165L-HT	5626FJC	
2008010300006 ポンプ棟 1F 機械室	3号ディーゼル機関	連続定格出力：260kW, クランク軸回転速度： 1200min <sup>-1</sup>	ヤンマーディーゼル(株)		
			6NY16L-HN	0541FWC	
2008010300007 ポンプ棟 1F 機械室	1号減速機	出力：350PS, 入力軸回転速度：1200rpm, 出力 軸回転速度：340rpm, 減速比：3.529, 重量： 1400kg	新潟コンバーター(株)		
			AGCL115-13	AG00798	
2008010300008 ポンプ棟 1F 機械室	2号減速機	出力：350PS, 入力軸回転速度：1200rpm, 出力 軸回転速度：340rpm, 減速比：3.529, 重量： 1400kg	新潟コンバーター(株)		
			AGCL115-13	AG00799	
2008010300009 ポンプ棟 1F 機械室	3号減速機	伝達動力：260kW, 入力軸回転速度：1200min <sup>-1</sup> , 出力軸回転速度：533.3min <sup>-1</sup> , 回転速比： 1/2.25	(株)セ付		2004年 12月
			SBC01W1-07-N	04-BAAA07	
2008010300010 ポンプ棟 1F 機械室	1号減速機用給油装置		(株)荏原製作所		
			15GPFM	TP37218-AX	
2008010300011 ポンプ棟 1F 機械室	2号減速機用給油装置		(株)荏原製作所		
			15GPFM	TS37218-A7	
2008010300012 ポンプ棟 1F 機械室	3号減速機用給油装置	出力：0.75kW, 口径：25mm, 吐出量： 16.5L/min			
2008010300013 ポンプ棟 B1F ポンプ室	1号吐出管クーラー	口径：1000mm, 交換熱量：2.26×10 <sup>5</sup> Kcal/H	石川島播磨重工業(株)		1995年 2月
				IH-1016	

## 設備台帳 【機器一覧】

嘉永ポンプ場

コード 設置場所	名 称	仕 様	製造会社		製造年月
			型式番号	製造番号	
2008010300014 ポンプ棟 B1F ポンプ室	2号吐出管クーラー	口径：1000mm, 交換熱量：2.26×10 <sup>5</sup> kcal/H	石川島播磨重工業(株)		1995年 2月
			IH-1017		
2008010300015 ポンプ棟 B1F ポンプ室	3号吐出管クーラー	口径：900mm, 交換熱量：9.01×10 <sup>5</sup> KJ/H	石川島播磨重工業(株)		2005年 3月
			IH-1042		
2008010300016 ポンプ棟 B1F ポンプ室	1号吐出弁	最高許容圧力：0.98MPa, 最高流速：3.0m/sec, 全開回転数：55回転, 開閉方向：左開き, 呼び 圧力：1.2K, 呼び径：1000mm	前澤工業(株)		1994年 12月
			94A-0292.1/2		
2008010300017 ポンプ棟 B1F ポンプ室	2号吐出弁	最高許容圧力：0.98MPa, 最高流速：3.0m/sec, 全開回転数：55回転, 開閉方向：左開き, 呼び 圧力：1.2K, 呼び径：1000mm	前澤工業(株)		1994年 12月
			94A-0292.2/2		
2008010300018 ポンプ棟 B1F ポンプ室	3号吐出弁	最高許容圧力：1.0MPa, 最高流速：4.1m/s, 全 開回転数：55回転, 開閉方向：左開き, 呼び圧 力：1.57k, 呼び径：900mm	前澤工業(株)		2004年 11月
			04A-0400-101		
2008010300019 ポンプ棟 1F 機械室	1号空気槽（常用）	容量：1500, 使用圧力：30kgf/m <sup>2</sup> , 制限圧力： 32kg/cm <sup>2</sup> , 試験圧力：48kg/cm <sup>2</sup>	ヤンマーディーゼル(株)		1994年 11月
2008010300020 ポンプ棟 1F 機械室	1号空気槽（予備）	容量：1500, 使用圧力：30kgf/m <sup>2</sup> , 制限圧力： 32kg/cm <sup>2</sup> , 試験圧力：48kg/cm <sup>2</sup>	ヤンマーディーゼル(株)		1994年 11月
2008010300021 ポンプ棟 1F 機械室	2号空気槽（常用）	容量：1500, 使用圧力：30kgf/m <sup>2</sup> , 制限圧力： 32kg/cm <sup>2</sup> , 試験圧力：48kg/cm <sup>2</sup>	ヤンマーディーゼル(株)		1994年 11月
2008010300022 ポンプ棟 1F 機械室	2号空気槽（予備）	容量：1500, 使用圧力：30kgf/m <sup>2</sup> , 制限圧力： 32kg/cm <sup>2</sup> , 試験圧力：48kg/cm <sup>2</sup>	ヤンマーディーゼル(株)		1994年 11月
2008010300023 ポンプ棟 1F 機械室	3号空気槽（常用）	容量：1500, 制限圧力：32kg/cm <sup>2</sup> , 試験圧力： 48kg/cm <sup>2</sup>	ヤンマー(株)		1992年 12月
2008010300024 ポンプ棟 1F 機械室	3号空気槽（予備）	容量：1500, 制限圧力：32kg/cm <sup>2</sup> , 試験圧力： 48kg/cm <sup>2</sup>	ヤンマー(株)		1992年 12月

## 設備台帳 【機器一覧】

嘉永ポンプ場

コード 設置場所	名 称	仕 様	製造会社		製造年月
			型式番号	製造番号	
2008010300025 ポンプ棟 1F 機械室	1号空気圧縮機	吐出圧力: 30kgf/cm <sup>2</sup> , 行程容量: 12.9m <sup>3</sup> /Hr, 回転数: 1200rpm, 動力: 2.2kW	ヤンマーディーゼル(株)		
			KSC3-T		
2008010300026 ポンプ棟 1F 機械室	2号空気圧縮機	吐出圧力: 30kgf/cm <sup>2</sup> , 行程容積: 12.9m <sup>3</sup> /Hr, 回転数: 1200rpm, 動力: 2.2kW	ヤンマーディーゼル(株)		
			KSC3-T		
2008010300027 ポンプ棟 1F 機械室	1号燃料移送ポンプ	口径: 20mm, 吐出量: 35ℓ/分, 吐出圧: 2.5kgf/m <sup>2</sup>	大晃機械工業(株)		1994年 10月
			LGB-20	LL-0084-8	
2008010300028 ポンプ棟 1F 機械室	2号燃料移送ポンプ	口径: 20mm, 吐出量: 35ℓ/分, 吐出圧: 2.5kgf/m <sup>2</sup>	大晃機械工業(株)		1994年 8月
			LGB-20	LL-0079-7	
2008010300031 ポンプ棟 B1F ポンプ室	1号一次消音器	騒音レベル: 二次側出口1mで60dB (A)以下			
2008010300032 ポンプ棟 B1F ポンプ室	2号一次消音器	騒音レベル: 二次側出口1mで60dB (A)以下			
2008010300033 ポンプ棟 B1F ポンプ室	3号一次消音器				
2008010300037 ポンプ棟 B1F ポンプ室	1号二次消音器				
2008010300038 ポンプ棟 B1F ポンプ室	2号二次消音器				
2008010300039 ポンプ棟 B1F ポンプ室	3号二次消音器				
4618010300040 ポンプ棟 B1F ポンプ室	1号二次消音器	騒音レベル: 二次側出口1mで60dB (A)以下			

## 設備台帳 【機器一覧】

嘉永ポンプ場

コード 設置場所	名 称	仕 様	製造会社		製造年月
			型式番号	製造番号	
2008012800004 ポンプ棟 1F 機械室	1号膨張タンク	容量：1.0m <sup>3</sup> ，耐震：1.0G	日本化成工業株		1994年 11月
			HIT-100K	22-5269	
2008012800005 ポンプ棟 1F 機械室	2号膨張タンク	容量：1.5m <sup>3</sup> ，水平震度：1.0	積水アクアシステム(株)		2004年 11月
			PFBS-1.5-10	42B-5281	
2008012800006 ポンプ棟 B1F ポンプ室	1号床排水ポンプ	口径：50mm，揚程：10m，揚水量：0.7m <sup>3</sup> /min	新明和工業(株)		
			CN501	1733-500	
2008012800007 ポンプ棟 B1F ポンプ室	2号床排水ポンプ	口径：50mm，揚水量：0.7m <sup>3</sup> /min，全揚程：10m	新明和工業(株)		
			CN-501	1733-499	
2008012800009 屋外 1F 屋外	放流ゲート	寸法：2500mm×2500mm，開閉方向：左開き	クリモト		1996年 3月
				21-95-11303-020	
2008012800010 屋外 1F 屋外	放流フラップ	寸法：有効巾2.8m×有効高2.5m，水密方式：四方ゴム水密，許容焼度：1/600以下，開閉：水位差による自然開閉，材質：扉体アルミ合金	月島機械(株)		
			アルミ合金製フラップゲート		
2008012800012 屋外 1F 屋外	3号ゲート	寸法：2400mm×2450mm，開閉方向：左開き			
2008020200001 ポンプ棟 1F 電気室	ゲート・し渣盤 (K1)	寸法：W850*H2300*D900	(株)日立製作所		1995年
			CD-XX	213568-1	
2008020200002 ポンプ棟 1F 電気室	沈砂池・バイパスポンプ盤 (K2)	寸法：W800×H2350×D，整流器：30A、トロッパ° 20A収納	(株)日立製作所		1995年
			CD-XX	214103-1	
2008020200003 屋外 1F 屋外	着水ゲート盤 (S1)	寸法：W500*H900*D350，材質：SS製	(株)日立製作所		
			OTD-B59R	215895-1	
2008020200004 屋外 1F 屋外	1・2号自動除塵機盤 (S4)	寸法：W600*H800*D400，材質：SS製	(株)日立製作所		
			OTD-B59R	213569-1	

## 設備台帳 【機器一覧】

嘉永ポンプ場

コード 設置場所	名 称	仕 様	製造会社		製造年月
			型式番号	製造番号	
2008020200005 屋外 1F 屋外	3・4号自動除塵機盤 (S5)	寸法: W600*H800*D400, 材質: SS製	三菱電機(株)		
				89-CA1457-08	
2008020200006 屋外 1F 屋外	し渣搬出機盤 (S6)	寸法: W600*H1000*D350, 材質: SS製	(株)日立製作所		
				OTD-C610R	
2008020200007 屋外 1F 屋外	し渣・沈砂池ホッパ盤 (S7)		(株)日立製作所		
				OTD-C78R	
2008020200008 屋外 1F 屋外	バイパスポンプゲート盤 (S22)	寸法: W800*H2350*D550	三菱電機(株)		
2008020200015 屋外 1F 屋外	バイパスポンプ中継端子函	寸法: W800*H2350*D550	三菱電機(株)		
2008022800006 ポンプ棟 1F 電気室	沈砂池設備コントロールセンタ (CC11 F・R)	重量: 0.45 t	(株)日立製作所		1995年
				SD-92M	
2008022800007 ポンプ棟 1F 電気室	沈砂池設備コントロールセンタ (CC12 F・R)	重量: 0.45 t	(株)日立製作所		1995年
				SD-92M	
2008020300004 ポンプ棟 1F 電気室	補機盤 (K7)	寸法: W800*H2350*D	(株)日立製作所		1995年
				CD-XX	
2008020300006 ポンプ棟 1F 電気室	計装変換器盤 (E1)	寸法: W800*H2350*D	(株)日立製作所		1995年
				CD-XX	
2008020300007 ポンプ棟 1F 電気室	1号雨水ポンプ盤 (K3)	寸法: W800*H2350*D	(株)日立製作所		1995年
				CD-XX	
2008020300008 ポンプ棟 1F 電気室	2号雨水ポンプ盤 (K4)	寸法: W800*H2350*D	(株)日立製作所		
				CD-XX	

## 設備台帳 【機器一覧】

嘉永ポンプ場

コード 設置場所	名 称	仕 様	製造会社		製造年月
			型式番号	製造番号	
2008020300010 ポンプ棟 1F 電気室	3号雨水ポンプ盤 (K5)	寸法: W800*H2350*D	(株)日立製作所		2004年
			CD-XX	2101555-1	
2008022800009 ポンプ棟 1F 電気室	雨水ポンプ設備コントロールセンタ (CC21)				
2008022800010 ポンプ棟 1F 電気室	雨水ポンプ設備コントロールセンタ (CC22 R)	重量: 0.45 t	(株)日立製作所		1995年
			SD-92M	213570-4	
2008022800011 ポンプ棟 1F 電気室	雨水ポンプ設備コントロールセンタ (CC23 R)	寸法: W800*H1000*D400, 材質: SS製, 重量: 0.45 t	(株)日立製作所		1995年
			SD-92M	213570-3	
2008022800014 ポンプ棟 1F 機械室	1号雨水ポンプ盤 (S13)	寸法: W1000*H2350*D600	(株)日立製作所		
			CD-A80	213569-2	
2008022800015 ポンプ棟 1F 機械室	2号雨水ポンプ盤 (S14)	寸法: W300*H340*D80, 自動通報装置: メルホンエイト II	(株)日立製作所		
			CD-A80	213569-3	
2008022800016 ポンプ棟 1F 機械室	3号雨水ポンプ盤 (S15)	ケーブル: CVケーブル	(株)日立製作所		
			CD-A80	2101555-2	
2008022800017 ポンプ棟 1F 機械室	空気圧縮機盤 (S18)	ケーブル: CVVケーブル	(株)日立製作所		
			TD-B57R	213569-5	
2008022800018 ポンプ棟 1F 機械室	燃料移送ポンプ盤 (S17)	ケーブル: CVV-Sケーブル	(株)日立製作所		
			TD-B57R	213569-4	
2008022600002 ポンプ棟 1F 電気室	受電盤 (M-1)	寸法: W700*H2350*D1940, 重量: 0.8 t	(株)日立製作所		
			MW-6U12R	131695-1	
2008022600003 ポンプ棟 1F 電気室	変圧器盤 (M-2)	寸法: W800*H2350*D1940, 重量: 1.3 t	(株)日立製作所		
			CY-6UT	108728-1	

## 設備台帳 【機器一覧】

嘉永ポンプ場

コード 設置場所	名 称	仕 様	製造会社		製造年月
			型式番号	製造番号	
200802280001 ポンプ棟 1F 電気室	低圧分岐盤 (L-1)	寸法: W1000*H2350*D1940, 重量: 1.2 t	(株)日立製作所		
			CX-UT	108728-2	
200802280002 ポンプ棟 1F 電気室	遠方監視制御装置盤 (TM1)	寸法: W800*H2350*D	(株)日立製作所		1995年
			CD-XX	213568-6	
200802280003 ポンプ棟 1F 電気室	インバータ盤 (B1)	寸法: W800*H2350*D900, 材質: SS製	(株)日立製作所		
200802280004 ポンプ棟 1F 電気室	直流電源盤 (B2)	寸法: W800*H2350*D900, 材質: SS製, 整流方式: 三相全波	(株)日立製作所		
200802280005 ポンプ棟 1F 電気室	蓄電池盤 (B3)	寸法: W700*H2350*D900, 材質: SS製	新神戸電機(株)		
			12C3203	LK-334	
200802280012 屋外 1F 屋外	放流ゲート盤 (S21)	寸法: W500*H900*D350	(株)日立製作所		
			OTD-B59R	215895-3	
200802280023 屋外 1F 屋外	作業用電源盤 (沈砂池) (S12)				
200802280025 ポンプ棟 1F 機械室	作業用電源盤 (ポンプ室) (S23)		(株)日立製作所		
			HD-A56	213569-7	
200802280028 屋外 1F 屋外	取引計器盤 (LM1) 2号流入ゲート				
200802280029 屋外 1F 屋外	3号ゲート機側操作盤				
200802280032 ポンプ棟 1F 機械室	膨張タック給水弁盤 (S24)	材質: 鋼製ケーブルダクト	(株)日立製作所		
			TD-B57R	214173-4	

## 設備台帳 【機器一覧】

嘉永ポンプ場

コード 設置場所	名 称	仕 様	製造会社		製造年月
			型式番号	製造番号	
2008022800035 屋外 1F 屋外	取引計器盤 3号ゲート				
4618022800036 屋外 1F 屋外			日立製作所		
2008022800019 屋外 1F 屋外	燃料指示計盤				
2008030300001 屋外 1F 屋外	水位計 (バイパスポンプ井)	測定範囲: -7.00~-2.00m	JFEアドバンテック(株)		
2008030300003 ポンプ棟 1F 機械室			SL-700N		
2008030300004 屋外 1F 屋外	水位計 (吸水槽)	測定範囲: -7.00~-2.00m	JFEアドバンテック(株)		
2008030300002 屋外 1F 屋外			SL-710C		
2008030300001 屋外 1F 屋外	水位計 (汐回し)	電源: DC24V	日立		1994年
2008030300002 屋外 1F 屋外			NWR-2W	1104281	
2008030300002 屋外 1F 屋外	水位計 (3号ゲート)	測定範囲: -0.79~2.22m, 出力: DC4~20mA	日立		
4618032800001 屋外 1F 屋外			ELR200	1126491	
4618032800001 屋外 1F 屋外	3号ゲート中小容量遠方監視制御装置		日立製作所		
4618032800003 ポンプ棟 1F 電気室			SUPERROL 70M (SPR-70)		
2008012800001 ポンプ棟 1F 機械室	自動通報装置		日本電気株式会社		
2008012800002 ポンプ棟 1F 機械室			CSDJ-D		
2008012800001 ポンプ棟 1F 機械室	燃料小出槽 (左)	容量: 3900 (有効容量)			
2008012800002 ポンプ棟 1F 機械室	燃料小出槽 (右)	容量: 3900 (有効容量)			

## 設備台帳 【機器一覧】

嘉永ポンプ場

コード 設置場所	名 称	仕 様	製造会社		製造年月
			型式番号	製造番号	
200801280003 屋外 1F 屋外	燃料貯留槽（屋外タンク）	容量：6000ℓ，寸法：1800φ×2550H，材質： SS-400 SGP，板厚：天板3.2t・側側4.2t・底 板6.0t			
200804280003 ポンプ棟 1F 機械室			東洋ホイスト(株)		1995年 2月
200804280004 ポンプ棟 2F 換気機械室	1号給気ファン	定格荷重：13.0t，揚程：約7.8m，スパン：約 11.8m	CPW-150	10100	
200804280005 ポンプ棟 2F 換気機械室	3号給気ファン	風量：600m <sup>3</sup> /min，静圧：74mmAq，動力：11kW， 回転数：890rpm，Vベルト：C-158×3本	(株)カンタン		
200804280007 ポンプ棟 1F 電気室			PYR. 7	07-9229	
200802280022 ポンプ棟 B1F ポンプ室	有圧排気ファン（電気室）	電源：100V，周波数：60Hz，電力：237W	(株)カンタン		1995年 2月
200802280030 屋外 1F 屋外			PYR. 7	07-9288	
200802280033 ポンプ棟 1F 電気室	床排水ポンプ盤（S20）	材質：鋼製	三菱電機(株)		
200802280034 ポンプ棟 1F 電気室				9412	
200803280002 ポンプ棟 1F 電気室	接地端子箱				
200805280001 ポンプ棟 2F 換気機械室					
200802280033 ポンプ棟 1F 電気室	端子盤（電話）			180107T	
200802280034 ポンプ棟 1F 電気室					
200802280034 ポンプ棟 1F 電気室	接地端子箱		日東工業(株)		1995年 4月
200803280002 ポンプ棟 1F 電気室			N67908		
200803280002 ポンプ棟 1F 電気室	火災報知機受信盤		ホーチキ(株)		
200805280001 ポンプ棟 2F 換気機械室					
200805280001 ポンプ棟 2F 換気機械室	給気ファン盤（S19）		(株)日立製作所		
			HD-A68	214173-3	



## 設備台帳 【機器一覧】

阿品ポンプ

コード 設置場所	名 称	仕 様	製造会社		製造年月
			型式番号	製造番号	
2009010200001 ポンプ場 1F 屋外	流入スクリーン	寸法: 1150□, 寸法 外枠: 50×50×6t, 寸法 内棒: RBφ16×1135 ピッチ40m/m			
2009010300001 ポンプ場 1F 屋外	No.1水中ポンプ	口径: 200mm, 吐出量: 9m <sup>3</sup> /min, 回転数: 1200min <sup>-1</sup> , 全揚程: 4m	新明和工業(株) CN200-P	0156-785	
2009010300002 ポンプ場 1F 屋外	No.2水中ポンプ	口径: 200mm, 吐出量: 9m <sup>3</sup> /min, 回転数: 1200min <sup>-1</sup> , 全揚程: 4m	新明和工業(株) CN200-P	0221-910	1998年 5月
2009022800001 ポンプ場 1F 屋外	ポンプ制御盤	寸法: W900*H1900*D500, 本体: SUS304 (2.0 t), 扉: SUS304 (2.0 t), 塗装: ウルタン塗装 (マンセル記号 5Y7/1)	ヤシマコントロールシステムズ(株)		
2009022800002 ポンプ場 1F 屋外	電源切換盤	寸法: W500*H900*D250			
2009022800003 ポンプ場 1F 屋外	取引計器盤				
2009022800004 ポンプ場 1F 屋外	引込開閉器盤				
2009032800001 ポンプ場 1F 屋外	水位計	防波管: VP400φ			
4619032800002 ポンプ場 1F 屋外	自動通報装置		日本電気株式会社 CSDJ-D		2021年
4619032800003 ポンプ場 1F 屋外	監視カメラ		アキス AXISQ6135-LE		2021年

## 設備台帳 【機器一覧】

弘法雨水調整池

コード 設置場所	名 称	仕 様	製造会社		製造年月
			型式番号	製造番号	
2010012700001 屋外 1F 屋外	流入スクリーン				
2010012700002 ポンプ棟 1F ポンプ室	No.1水中ポンプ	口径：300mm，吐出量：10m <sup>3</sup> /min，揚程：9.0m	新菱工業(株) MCN-300-P	13031	
2010012700003 ポンプ棟 1F ポンプ室	No.2水中ポンプ	口径：300mm，吐出量：10m <sup>3</sup> /min，揚程：9.0m	新菱工業(株) MCN-300-P	13032	
2010012700004 ポンプ棟 1F ポンプ室	排水ポンプ	口径：25mm，全揚程：MAX 7.0m，吐出量：MAX 800/min，出力：0.1kW，電圧：100V	(株)鶴見製作所 FP-10S		2024年 1月
2010012700005 屋外 1F 屋外	フラップゲート				
2010022700001 ポンプ棟 1F ポンプ室	ポンプ制御盤	寸法：W900×H2550×D600	三菱重工業(株)	29216	
2010022800001 屋外 1F 屋外	取引計器盤	ブレーカー：1×ELB225AF/200AT.200mA，材質：鋼板製		640Y23	
2010032700002 ポンプ棟 1F ポンプ室	自動通報装置	寸法：210×150×85	NECプラットフォームズ(株) CSDJ-D	00003100099	2023年 1月
2010032700005 屋外 1F 屋外	自動通報装置盤				
2010032700007 屋外 1F 屋外	水位計（投げ込み式）	測定範囲：0～5m，精度：±0.30%SPAN，出力：DC4～20mA，ケーブル長：10m	SL-852C		2024年 5月
2010032700008 屋外 1F 屋外	バルブ室水位計（電極式）	樹脂部材質：PBT，使用周囲温度：-10～70℃			



## 設備台帳 【機器一覧】

弘法雨水マンホールポンプ

コード 設置場所	名 称	仕 様	製造会社		製造年月
			型式番号	製造番号	
2011012800001 マンホールポンプ場 地下	流入スクリーン (水路内)	寸法: 2000×3133, 材質: SUS304, 構造: 扉付き	愛知製鋼(株)		
2011012800002 マンホールポンプ場 地下	水中ポンプ	口径: 400mm, 全揚程: 2m, 吐出量: 24m <sup>3</sup> /min	(株)鶴見製作所 T0400BG637-64 14437316001		
2011012800003 マンホールポンプ場 1F 屋外	No.1ウインチ (操作盤側)	ロープ張力: 2000kgf, ロープ速度: 4.1m/min, 使用ロープ径: 6φ, ロープ巻取長さ: 109.8m	富士製作所 LX520 104		
2011012800004 マンホールポンプ場 1F 屋外	No.2ウインチ (国道側)	ロープ張力: 2000kgf, ロープ速度: 4.1m/min, 使用ロープ径: 6φ, ロープ巻取長さ: 109.8m	富士製作所 LX520 103		
2011012800005 マンホールポンプ場 1F 屋外	フラップゲート				
2011012800006 マンホールポンプ場 1F 屋外	フラップゲート (水中ポンプ用)	有効寸法: W500×H500×D90, 材質: A5083 (非 処理熱形AlMg合金)	スカイアルミニウム(株)		
2011022800002 マンホールポンプ場 1F 屋外	機側操作盤	寸法: W700×H1800×D600, 材質: SUS304 (函 体・扉)			
2011022800003 マンホールポンプ場 1F 屋外	発電機切替盤	寸法: W × H500×D200			
2011022800004 マンホールポンプ場 1F 屋外	取引計器盤				
2011022800001 マンホールポンプ場 1F 屋外	自動通報装置	寸法: 210×150×85	NECプラットフォームズ(株) CSDJ-D 00002800015		2022年 8月
2011030300001 マンホールポンプ場 地下	水位計 (投げ込み式)	レンジ: 0~10m, 出力: 4~20mADC, ケーブル 長: 30m	(株)センシズ HM-700-10-30		



## 設備台帳 【機器一覧】

宮島口ポンプ

コード 設置場所	名 称	仕 様	製造会社		製造年月
			型式番号	製造番号	
2012010200001 屋外 1F 屋外	流入スクリーン	寸法: W1200×H3339.6×D6.5, 寸法: 21×50(P) (FB・6t), 取付角度: 107.8°			
2012010300002 ポンプ棟 1F ポンプ室	主ポンプ	口径: 400mm, 全揚程: 4.7m, 吐出量: 20m <sup>3</sup> /min, 回転数: 1150rpm, 材質: ホンブ ケンク FC20, 材質: 羽根 SCS13	久保田鉄工(株) SPV	2912911	1976年 1月
2012010300003 ポンプ棟 1F ポンプ室	冷却水ポンプ	口径: 40mm, 全揚程: 15m, 吐出量: 0.1m <sup>3</sup> /min	久保田鉄工(株) KSM-41B1A	2912971	
2012012800001 屋外 1F 屋外	フラップ弁	口径: φ 500	久保田鉄工(株)		
2012020300001 ポンプ棟 1F ポンプ室	排水ポンプ制御盤	寸法: W650*H1850*D400, 本体: PL2.3t, 扉: PL2.3t	東洋電装(株) 400 SP-V		
2012020300002 ポンプ棟 1F ポンプ室	発電機切替盤	寸法: W500*H900*D250, 函体: SPC 1.6t	日東工業(株)	6K5714	
2012022800001 屋外 1F 屋外	積算電力計箱				
2012030300001 ポンプ棟 1F 屋外	水位計 (主ポンプ吸水槽側)	寸法: φ 300 防波管保護			
2012030300003 ポンプ棟 1F ポンプ室	水位計 (冷却水槽側)				
4622030300005 ポンプ棟 1F ポンプ室	ポンプ井水位計	レンジ: 0~10m, 出力: 4~20mADC, ケーブル長: 30m	(株)センシズ HM700-10-30	2160022	
4622032800001 ポンプ棟 1F ポンプ室	自動通報装置		日本電気株式会社 CSDJ-D		2021年



## 設備台帳 【機器一覧】

宮島口駅北口ポンプ

コード 設置場所	名 称	仕 様	製造会社		製造年月
			型式番号	製造番号	
2013010200001 屋外 1F 屋外	流入スクリーン				
2013010300001 屋外 1F 屋外	水中ポンプ (φ300)	口径: 300mm, 全揚程: 5.3m, 吐出量: 9.6m <sup>3</sup> /min, 回転数: 1155/1165 min <sup>-1</sup>	(株)鶴見製作所 T0300BG615-61	6174684001	
2013022800002 屋外 1F 屋外	排水ポンプ操作盤	寸法: W750×L1550×D480, 材質: 本体 2.0t SUS	(株)鶴見製作所		
2013022800001 屋外 1F 屋外	引込開閉器盤	寸法: W500×L830×D200, 材質: 本体 SUS304	(株)鶴見製作所		
2013032800001 屋外 1F 屋外	投込式水位計	ケーブル長: 20m, 測定範囲: 0~5m, 電源電 圧: DC24V, 出力: DC4~20mA, 材質 (水位計本 体): SUS316, 質量 (水位計本体): 約3kg	(株)鶴見製作所 MLS-5J1	0241249	2024年 2月
4623032800002 屋外 1F 屋外	自動通報装置		日本電気株式会社		2021年
4623032800003 屋外 1F 屋外	監視カメラ		アキス AXISQ6135-LE		2021年

## 設備台帳 【機器一覧】

堤ポンプ場

コード 設置場所	名 称	仕 様	製造会社		製造年月
			型式番号	製造番号	
2014010200001 屋外 1F 屋外	鋼製バースクリーン (流入吸込槽)	寸法: W2240×H3424×D75, 目巾: 50mm FB6 ×65, スクリーンバーピッチ: 50mm	久保田鉄工(株)		
2014010200002 屋外 1F 屋外			久保田鉄工(株)		
2014010300001 ポンプ棟 1F ポンプ室	No. 1 雨水ポンプ	口径: 350mm, 吐出量: 17m <sup>3</sup> /min, 全揚程: 4.1m	新明和工業(株)		2020年 2月
2014010300002 ポンプ棟 1F ポンプ室			CN350G-P	1952-640	
2014010300003 ポンプ棟 1F ポンプ室	2号ポンプ電動機	口径: 300mm, 吐出量: 11m <sup>3</sup> /min, 全揚程: 3.7m, 回転数: 1150rpm	久保田鉄工(株)		1976年
2014010300004 ポンプ棟 1F ポンプ室			SPV	2912921	
2014010300003 ポンプ棟 1F ポンプ室	冷却水ポンプ	口径: 40mm, 吐出量: 0.1m <sup>3</sup> /min, 全揚程: 15m	安川電機(株)		
2014010300004 ポンプ棟 1F ポンプ室			BDVF-5	5985822	
2014010300004 ポンプ棟 1F ポンプ室	放流ゲート	呑口寸法: W1.0m×H1.0m, 寸法: 扉巾1.16m 扉高1.05m, 水密方式: 4方ゴム水密	テラル(株)		1976年
2014012800001 屋外 1F 屋外			SSTM	B11L089610	
2014012800002 屋外 1F 屋外	フラップ弁	口径: φ500, 材質: 弁軸 SUS304, 材質: 弁 体 SUS304, 材質: 胴 FC20	久保田鉄工(株)		
2014020300001 ポンプ棟 1F ポンプ室			500NRV		
2014020300002 ポンプ棟 1F ポンプ室	排水ポンプ制御盤 (L-2)	寸法: W600*H1800*D390	(株)三生電機製作所		
2014020300001 ポンプ棟 1F ポンプ室			353		
2014020300002 ポンプ棟 1F ポンプ室	制御盤 (L-1)	寸法: W900*H2350*D800	新ツマ工業(株)		
2014022800002 ポンプ棟 1F ポンプ室					
2014022800002 ポンプ棟 1F ポンプ室	自家発電機	定格出力: 40kVA (32kW), 定格電圧: 220V, 相数: 3相, 極数: 4, 周波数: 60Hz, 力率: 0.8	(株)明電社		1994年 2月
2014022800002 ポンプ棟 1F ポンプ室			E9-AF	1G8362LD	

## 設備台帳 【機器一覧】

堤ポンプ場

コード 設置場所	名 称	仕 様	製造会社		製造年月
			型式番号	製造番号	
2014022800001 屋外 1F 屋外	引込開閉器盤	寸法: W500*H1030*D200, 材質: SUS304	SOMS-22		
2014030200001 ポンプ棟 1F ポンプ室	No. 1水位計 (吐出槽)	測定範囲: 0~5m, 出力: 4~20mA, 電源: AC100V	JFEアドバンテック(株)		2012年 11月
			ML-122	012Y102	
2014030200002 ポンプ棟 1F ポンプ室	No. 2水位計 (流入吸込槽)	測定範囲: 0~5m, 出力: 4~20mA, 電源: AC100V	JFEアドバンテック(株)		2012年 11月
			ML-122	012Y101	
4624032800001 ポンプ棟 1F ポンプ室	自動通報装置		日本電気株式会社		2021年
			CSDJ-D		
4624032800002 ポンプ棟 1F 屋外	監視カメラ		アキス		2021年
			AXISQ6135-LE		
2014040300001 ポンプ棟 1F ポンプ室	天井走行クレーン (ポンプ 吊上用・2t)	定格荷重: 2.0t, 呼び: 2T, 標準揚程: 4m, 最 小回転半径: 1500mm	(株)キトー		
			2T CBSG型		
2014042800002 ポンプ棟 1F ポンプ室	換気ファン	仕様: ルームサーモ付き (ファーマスタット: 温度設定)			
2014031500001 ポンプ棟 1F ポンプ室	消音器				
2014022800003 屋外 1F 屋外	保安器箱				
2014052800001 ポンプ棟 1F ポンプ室	電灯分電盤				

## 設備台帳 【機器一覧】

小高江ポンプ

コード 設置場所	名 称	仕 様	製造会社		製造年月
			型式番号	製造番号	
2015010200001 屋外 1F 屋外	流入スクリーン	目幅：100mm, 仕様：手掻き			
2015010300002 ポンプ棟 1F ポンプ室	No. 1 排水ポンプ	口径：200mm, 吐出量：4.8m <sup>3</sup> /min, 全揚程：4.5m	(株)荏原製作所 200DL67.5	P07750015	2007年 11月
2015010300003 ポンプ棟 1F ポンプ室	No. 2 排水ポンプ	口径：200mm, 吐出量：4.8m <sup>3</sup> /min, 全揚程：4.5m	(株)荏原製作所 200DL67.5	PM844439	1991年
2015012800001 屋外 1F 屋外	フラップゲート（ポンプ場側）	寸法：1,610×1,600×1門, 材質：アルミ合金製フラップゲート, 水密方式：後面4方向ゴム水密, 開閉方式：水位差による自然開閉			
2015020300001 ポンプ棟 1F ポンプ室	排水ポンプ盤	寸法：W500*H700*D200	ARTS BOX		
2015022800001 屋外 1F 屋外	低圧・電灯積算電力計メーター函				
2015030300001 ポンプ棟 1F ポンプ室	水位計				
4625032800001 ポンプ棟 1F ポンプ室	自動通報装置		日本電気株式会社 CSDJ-D		2021年
4625032800002 屋外 1F 屋外	監視カメラ		アキス AXISQ6315-LE		2021年
4625032800003 ポンプ棟 1F ポンプ室	ポンプ井水位計	レンジ：0～10m, 出力：4～20mA, 電源：AC100～200V	株式会社センシズ HM-700-10-20	2160133	2023年 2月
2015042800001 ポンプ棟 1F ポンプ室	天井走行クレーン	定格荷重：1/2 t, 操作方式：手動	FUTABA FS-AH	160-81	



## 設備台帳 【機器一覧】

深江第二ポンプ場

コード 設置場所	名 称	仕 様	製造会社		製造年月
			型式番号	製造番号	
2017010200001 屋外 1F 屋外	スクリーン (水路側)				
2017010200002 屋外 1F 屋外	スクリーン (主ポンプ側)				
2017010200003 屋外 1F 屋外	スクリーン (No.1エンジンポンプ側)				
2017010200004 屋外 1F 屋外	スクリーン (No.2エンジンポンプ側)				
2017010300001 ポンプ棟 1F ポンプ室	主ポンプ 45kW	口径: 600mm, 吐出量: 40m <sup>3</sup> /min, 全揚程: 3.8m, 回転数: 507rpm	(株)荏原製作所 600VZM R580273-02		1975年 8月
2017010300002 ポンプ棟 1F ポンプ室	No.1 エンジンポンプ	口径: 600mm, 吐出量: 40m <sup>3</sup> /m, 全揚程: 3.8m, 回転数: 337rpm, 出力: 55PS	(株)荏原製作所 600HZGE R580273-03 1/2		
2017010300003 ポンプ棟 1F ポンプ室	No.2 エンジンポンプ	口径: 600mm, 吐出量: 40m <sup>3</sup> /m, 全揚程: 3.8m, 回転数: 337rpm, 出力: 55PS	(株)荏原製作所 600HZGE R580273-03 2/2		
2017010300004 ポンプ棟 1F ポンプ室	No.1ディーゼル機関	作動方式: 単動四サイクル, シリンダ数: 3, 連続定格出力: 55ps, 回転速度: 1000rpm	ヤンマーディーゼル(株) 3KDL 1413 CKG		
2017010300005 ポンプ棟 1F ポンプ室	No.2ディーゼル機関	作動方式: 単動四サイクル, シリンダ数: 3, 連続定格出力: 55ps, 回転速度: 1000rpm	ヤンマーディーゼル(株) 3KDL 1414 CKG		
2017010300006 ポンプ棟 1F ポンプ室	No.1減速機	伝達動力: 55PS, 入力軸回転速度: 1000rpm, 出力軸回転速度: 337rpm, 減速比: 2.970 : 1, 油タンク室容量: 13ℓ	(株)荏原製作所 GBP20L R580273-04 1/2		
2017010300007 ポンプ棟 1F ポンプ室	No.2減速機	伝達動力: 55PS, 入力軸回転速度: 1000rpm, 出力軸回転速度: 337, 減速比: 2.970 : 1, 油タンク室容量: 13ℓ	(株)荏原製作所 GBP20L R580273-04 2/2		

## 設備台帳 【機器一覧】

深江第二ポンプ場

コード 設置場所	名 称	仕 様	製造会社		製造年月
			型式番号	製造番号	
2017010300008 ポンプ棟 1F ポンプ室	主ポンプ用吐出弁	口径：600mm	(株)荏原製作所		
				R580273-05 1/3	
2017010300009 ポンプ棟 1F ポンプ室	No.1吐出弁	口径：600mm, 使用圧力 最大：0.7 Kg/cm <sup>2</sup> , 使用圧力 常用：0.387 Kg/cm <sup>2</sup>	(株)荏原製作所		1975年 9月
			BVTMC-600	R580273-05 3/3	
2017010300010 ポンプ棟 1F ポンプ室	No.2吐出弁	口径：600mm, 使用圧力 最大：0.7 Kg/cm <sup>2</sup> , 使用圧力 常用：0.387 Kg/cm <sup>2</sup>	(株)荏原製作所		
			BVTMC-600	R580273-05 2/3	
2017010300012 ポンプ棟 1F ポンプ室	No.1 空気槽	容量：45ℓ, 最高使用圧力：32Kg/cm <sup>2</sup> , 水圧試験圧力：48Kg/cm <sup>2</sup> , 弁形式：逆止弁付き	ヤンマーディーゼル(株)		
2017010300013 ポンプ棟 1F ポンプ室	空気槽 (予備)	容量：45ℓ, 最高使用圧力：32Kg/cm <sup>2</sup> , 水圧試験圧力：48Kg/cm <sup>2</sup> , 弁形式：逆止弁付き	ヤンマーディーゼル(株)		
2017010300014 ポンプ棟 1F ポンプ室	No.2 空気槽	容量：45ℓ, 最高使用圧力：32Kg/cm <sup>2</sup> , 水圧試験圧力：48Kg/cm <sup>2</sup> , 弁形式：逆止弁付き	ヤンマーディーゼル(株)		
2017010300015 ポンプ棟 1F ポンプ室	No.1空気圧縮機	使用圧力：2.94MPa, 回転速度：1150min <sup>-1</sup> , 行程容量：19.1m <sup>3</sup> /h, 実吐出量：12.5m <sup>3</sup> /h	(株)三和鉄工所		
			S5A	5A-4893	
2017010300016 ポンプ棟 1F ポンプ室	No.2空気圧縮機	圧力：30kgf/cm <sup>2</sup> , 回転数：1800rpm, 動力：3.4kW	ヤンマーディーゼル(株)		
			KSC3N-T		
2017010300017 ポンプ棟 1F ポンプ室	No.1真空ポンプ	吸込風量：1.9m <sup>3</sup> /min, 負圧：-93.3kPa, 回転速度：1800min <sup>-1</sup>	(株)荏原製作所		
			40NV63.7B	P18756825-1	
2017010300018 ポンプ棟 1F ポンプ室	No.2真空ポンプ	吸込風量：1.9m <sup>3</sup> /min, 負圧：-93.3kPa, 回転速度：1800min <sup>-1</sup>	(株)荏原製作所		2018年 9月
			40NV 63.7B	P18756825.2	
2017010300019 ポンプ棟 1F ポンプ室	補給水槽				

## 設備台帳 【機器一覧】

深江第二ポンプ場

コード 設置場所	名 称	仕 様	製造会社		製造年月
			型式番号	製造番号	
2017010300020 ポンプ棟 1F ポンプ室	No.1 冷却水ポンプ	吐出量: 240ℓ/min, 全揚程: 18m	(株)荏原製作所		2010年 3月
			40BMSP 61.5A	P09773500.2	
2017010300021 ポンプ棟 1F ポンプ室	No.2 冷却水ポンプ	吐出量: 240ℓ/min, 全揚程: 18m	(株)荏原製作所		2010年 3月
			40BMSP 61.5A	P09775500.1	
2017010300026 屋外 1F 屋外	水中ポンプ 22kW	口径: 300φ, 全揚程: 2.66m, 吐出量: 10m <sup>3</sup> /min	(株)鶴見製作所		
			TO-300-22-6B2	H-666118	
2017012800002 ポンプ棟 RF 屋外	No1 消音器 (EGポンプエンジン)	対象エンジン出力: 55PS/1000rpm, 騒音レベル: 排 気出口から1mにて 65dB, フランジ規格: JIS 5Kg/cm <sup>2</sup> , 重量: 0.5 t	(株)荏原製作所		
			BER-2-15		
2017012800003 ポンプ棟 RF 屋外	No2 消音器 (主ポンプエンジン)	対象エンジン出力: 55PS/1000rpm, 騒音レベル: 排 気出口から1mにて 65dB, フランジ規格: JIS 5Kg/cm <sup>2</sup> , 重量: 0.5 t	(株)荏原製作所		
			BER-2-15		
2017012800005 屋外 1F 屋外	フラップ弁 (主ポンプ)	口径: φ 800	(株)荏原製作所		
2017012800006 ポンプ棟 1F ポンプ室	フラップ弁 (No.1エンジンポンプ)	口径: φ 800	(株)荏原製作所		
2017012800007 ポンプ棟 1F ポンプ室	フラップ弁 (No.2エンジンポンプ)	口径: φ 800	(株)荏原製作所		
2017012800001 ポンプ棟 1F ポンプ室	水中ポンプ 11kW	口径: φ 150, 出力: 7.5kW, 吐出量: 2.3m <sup>3</sup> /min, 揚程: 7.5m	(株)荏原製作所		2021年 12月
			150DL67.5	P22766266	
2017020300001 ポンプ棟 1F ポンプ室	ポンプ制御盤	寸法: W800*H1500*D600, 水位計センサーコントローラ: EDWC型, 投げ込み式水位計センサ: EDWC型			
2017020300002 ポンプ棟 1F ポンプ室	エンジンポンプ制御盤	寸法: W900*H1500*D600			

## 設備台帳 【機器一覧】

深江第二ポンプ場

コード 設置場所	名 称	仕 様	製造会社		製造年月
			型式番号	製造番号	
2017020300004 屋外 1F 屋外	水中ポンプ盤 (水中ポンプ 22kW用)		S20-68	665822	
2017020300003 ポンプ棟 2F 電気室	蓄電池設備盤 (自家発始動用)	交流電圧: 100/200V, 交流電流: 10/5A, 相数: 1, 直流浮動: 26.16V・10A, 直流均等: 27.6V・10A	湯浅電池(株) ZLFB 24-10T		914005N
2017022800006 ポンプ棟 1F ポンプ室	自家発電機 (100kVA)	出力: 100kVA, 力率: 0.8, 相数: 3φ4w, 極数: 4, 電圧: 220/127V, 周波数: 60Hz, 回転数: 1800rpm, 負荷電流: 262A	大阪発電機械(株) FDB-OS520L		75J6881
2017022800001 屋外 1F 屋外	気中開閉器	PAS: 過電流ロック形, 定格電圧: 7.2kV, 定格電流: 200V, 仕様: 耐塩形, 仕様: 方向性 (2PC内臓)			1975年 10月
2017022800003 ポンプ棟 2F 電気室	高圧受電盤	寸法: W1000*H2050*D1750, 変圧器 定格容量: 100kVA, 相数: 3, 油量: 86ℓ	中国電気工事(株)		
2017022800002 屋外 1F 屋外	取引計器盤	寸法: W350*H1000*D200			
2017022800004 ポンプ棟 2F 電気室	電源切替盤	寸法: W800*H1500*D600			
4626022800006 ポンプ棟 2F 電気室	制御盤用直流電源盤	交流入力: 1ph 50/60HZ 200V 8.1A, 電流器出力: 浮動 26.8V	株式会社GSユアサ 60119546		2023年 2月
2017030300001 ポンプ棟 1F ポンプ室	吸込井水位計 (モーターポンプ)		(株)荏原製作所		2016年
4626030300002 ポンプ棟 1F ポンプ室	吸込井水位計 (エンジンポンプ)	測定水位: 0~6800m, 許容最大圧力: 0.2Mpa (2.0kgf/cm <sup>2</sup> ), 入力: DC24V±10%, 出力: DC4~20mA, 材質: ステンレス製	(株)荏原製作所 EDWC		27B
4626032800001 ポンプ棟 1F ポンプ室	自動通報装置		日本電気株式会社 CSDJ-D		2021年

## 設備台帳 【機器一覧】

深江第二ポンプ場

コード 設置場所	名 称	仕 様	製造会社		製造年月
			型式番号	製造番号	
4626032800002 屋外 1F 屋外	監視カメラ		アキス		2021年
			AXISQ6315-LE		
2017012800004 ポンプ棟 1F ポンプ室	燃料小出槽	容量: 3900	ヤンマーディーゼル(株)		
2017042800001 ポンプ棟 RF 屋外	高架水槽 (5000)	容量: 5000, 重量: 0.5 t, 寸法: 900×900H	積水工事(株)		1991年 2月
			NT-0.5-10	281-1003	
2017042800002 ポンプ棟 1F ポンプ室	手動天井クレーン	荷重: 5t			
2017042800004 ポンプ棟 2F 電気室	排気用換気ファン		(株)荏原製作所		
			No.4LFM	TM79557-A2	
2017042800005 ポンプ棟 2F 電気室	吸込用換気ファン	風量: 8400m <sup>3</sup> /h, 回転速度: 1480rpm	(株)テラルキョクトウ		
			APK-II	294960	
2017022800008 ポンプ棟 2F 電気室	保安器盤	寸法: W400*H500*D120	日東工業(株)		
				660024	
2017052800001 ポンプ棟 2F 電気室	電灯盤	寸法: W450*H600*D120			
2017052800002 ポンプ棟 2F 電気室	水銀灯盤	寸法: W500*H500*D200	日東工業(株)		
				661308	
2017052800004 ポンプ棟 2F 電気室	昇降装置操作盤	寸法: W450*H500*D120, 電源: AC100/200V, 主幹: 20A, 分岐: 3A	東芝ライテック(株)		
			HUD-206N		

## 設備台帳 【機器一覧】

早時ポンプ場

コード 設置場所	名 称	仕 様	製造会社		製造年月
			型式番号	製造番号	
2018010200001 ポンプ棟 1F ポンプ室	流入スクリーン	寸法：水路巾3000×深さ2000，目巾：51mm，取付角度：90°，材質：SS41			
2018010300002 ポンプ棟 1F ポンプ室	No.1 雨水ポンプ	口径：500mm，全揚程：3.8m，揚水量：36m <sup>3</sup> /min，回転数：505rpm	久保田鉄工(株) DFV-0	201520001	1982年 10月
2018010300003 ポンプ棟 1F ポンプ室	No.1 吐出弁	口径：500mm，最高圧力：1.0kg/cm <sup>2</sup> ，常用圧力：0.38kg/cm <sup>2</sup>	久保田鉄工(株) BSLPK	20152-1E	1982年 10月
2018012800001 屋外 1F 屋外	雨水ポンプ用フラップ弁	口径：1000mm，材質 胴体：FC25，材質 弁体：SUS304，材質 弁軸：SUS304	NRV		
2018012800002 屋外 1F 屋外	放流渠フラップゲート	開口寸法：純径間2000mm 有効高2000mm，水密方法：後面4方向ゴム水密，開閉方法：水位差による自動開閉	日本軽金属(株)		
2018020300001 ポンプ棟 1F ポンプ室	No.1雨水ポンプ盤 (CP-1)	寸法：W700×H2300×D600	東京芝浦電気(株)	EP00363	
2018022800001 屋外 1F 屋外	引込開閉器盤 (WH-1)	寸法：L1000×W650×D200	東京芝浦電気(株)	EP00363	
2018022800002 ポンプ棟 1F ポンプ室	電源切替盤 (S-1)	寸法：W700×H2300×D600	東京芝浦電気(株)	EP00363	
2018030300001 ポンプ棟 1F ポンプ室	水位計	使用液比重：0.95～1.10，使用温度：0℃～40℃，使用電圧：AC・DC30V以下，使用電流：5A以下	新明和工業(株) LC11		
2018030300002 ポンプ棟 1F ポンプ室	水位計 (投げ込み式)	測定範囲：0～5m，使用温度範囲：-5～50℃，電源：DC16.1～30V，出力：DC4～20mA	JFEアドバンテック(株) ML-122		2021年 2月
4627032800001 ポンプ棟 1F ポンプ室	自動通報装置		日本電気株式会社 CSDJ-D		2021年





## 設備台帳 【機器一覧】

上の浜ポンプ場

コード 設置場所	名 称	仕 様	製造会社		製造年月
			型式番号	製造番号	
2020010200001 屋外 1F 屋外	流入粗目スクリーン	目幅：100mm			
2020010200002 屋外 1F 屋外					
2020010200003 屋外 1F 屋外	No.1流入スクリーン	目幅：50mm, スクリーン寸法：3.2mW×3.2mH			
2020010200004 屋外 1F 屋外					
2020010200005 屋外 1F 屋外	No.2流入スクリーン	目幅：50mm, スクリーン寸法：3.2mW×3.2mH			
2020010200005 屋外 1F 屋外					
2020010300001 ポンプ棟 1F ポンプ室	No.1雨水ポンプ	口径：600mm, 吐出量：38m <sup>3</sup> /min, 全揚程：2.7m, 回転数：310.8rpm, 効率：78%	(株)荏原製作所		1988年
2020010300002 ポンプ棟 1F ポンプ室			600VZGM	RH80300-02	
2020010300003 ポンプ棟 1F ポンプ室	No.2ディーゼル機関	出力：100PS, 回転数：900min-1	(株)荏原製作所		1971年
2020010300004 ポンプ棟 1F ポンプ室			800HZGE	R080841-02	
2020010300005 ポンプ棟 1F ポンプ室	No.1減速機用給油装置		ヤンマーディーゼル(株)		1988年 1月
2020010300006 ポンプ棟 1F ポンプ室			6KDL-T	4508	
2020010300007 ポンプ棟 1F ポンプ室	No.2減速機	伝達動力：110PS, 入力軸回転数：850rpm, 出力軸回転数：261rpm, 減速比：3.256:1	日本オイルポンプ(株)		
2020010300008 ポンプ棟 1F ポンプ室				849078	
2020010300009 ポンプ棟 1F ポンプ室	No.1吐出弁	口径：φ600, 呼び圧力：1k, 最高圧力：1.0kgf/cm <sup>2</sup> , 最高流速：3.4m/sec, 全閉回転数：65.7rpm, 開閉方向：左開き	(株)荏原製作所		1987年
2020010300010 ポンプ棟 1F ポンプ室			GBP28L	R080841-03	
2020010300011 ポンプ棟 1F ポンプ室	No.1吐出弁	口径：φ600, 呼び圧力：1k, 最高圧力：1.0kgf/cm <sup>2</sup> , 最高流速：3.4m/sec, 全閉回転数：65.7rpm, 開閉方向：左開き	前澤工業(株)		
2020010300012 ポンプ棟 1F ポンプ室			BVTMC-600	87AZ0584	

## 設備台帳 【機器一覧】

上の浜ポンプ場

コード 設置場所	名 称	仕 様	製造会社		製造年月
			型式番号	製造番号	
2020010300007 ポンプ棟 1F ポンプ室	No. 2吐出弁	口径: φ 800, 呼び圧力: 4.5k, 最高圧力: 1.0MPa, 最高流速: 3.0m/sec, 回転数: 15rpm	(株)森田鉄工所		2010年
2020010300008 ポンプ棟 1F ポンプ室	No. 1 空気槽	容量: 100ℓ, 最高使用圧力: 3.14MPa, 水圧試 験圧力: 4.71MPa	(株)ヘンミ	092.8136.1	2010年 2月
2020010300009 ポンプ棟 1F ポンプ室	No. 2 空気槽	容量: 100ℓ, 最高使用圧力: 3.14MPa, 水圧試 験圧力: 4.71MPa	(株)ヘンミ	HZ-1777	2010年 2月
2020010300010 ポンプ棟 1F ポンプ室	No. 1空気圧縮機	容量: 12m <sup>3</sup> /h, 圧力: 2.94MPa, 回転数: 1200rpm	(株)ヤンマー		2010年 3月
2020010300011 ポンプ棟 1F ポンプ室	No. 2空気圧縮機	容量: 12m <sup>3</sup> /h, 圧力: 2.94MPa, 回転数: 1200rpm	KSC3N	1859	2010年 3月
2020010300012 ポンプ棟 1F ポンプ室	No. 1真空ポンプ	吐出量: 1.9m <sup>3</sup> /min, 圧力: 93kPa, 回転数: 1800rpm, 出力: 3.7kW	(株)荏原製作所		2018年 9月
2020010300013 ポンプ棟 1F ポンプ室	No. 2真空ポンプ	吐出量: 1.9m <sup>3</sup> /min, 圧力: 93kPa, 回転数: 1800rpm, 出力: 3.7kW	40NV63.7B	P18756806	2018年 9月
2020010300014 ポンプ棟 1F ポンプ室	補給水槽	容量: 45L	(株)荏原製作所		
2020010300015 ポンプ棟 1F ポンプ室	No. 1冷却水ポンプ	吐出量: 0.19m <sup>3</sup> /min, 全揚程: 20m	40FQD61.5A	R090555102.1	2010年 2月
2020010300016 ポンプ棟 1F ポンプ室	No. 2冷却水ポンプ	吐出量: 0.19m <sup>3</sup> /min, 全揚程: 20m	(株)荏原製作所		2010年 2月
2020012800001 ポンプ棟 1F ポンプ室	消音器	騒音レベル: 65dB	40FQD61.5A	R090555102.2	
			ヤンマーディーゼル(株)		
			BER-2-15		

## 設備台帳 【機器一覧】

上の浜ポンプ場

コード 設置場所	名 称	仕 様	製造会社		製造年月
			型式番号	製造番号	
2020012800002 屋外 1F 屋外	放流渠フラップゲート	口径：φ1650			
2020020300001 ポンプ棟 1F ポンプ室					
2020022800002 ポンプ棟 1F ポンプ室	No.1ポンプ盤 (LP-1) (超寿命化)	寸法：W800*H2250*D800(SS製)，定格：3φ 3W 200V 60Hz	(株)荏原電産		
2020022800004 ポンプ棟 2F 屋外			IVS-1 (LP-1A)	B162002811	
2020022800001 屋外 1F 屋外	No.2ポンプ盤 (LP-2)	寸法：W900*H2250*D800(SS製)，定格：3φ 3W 220V 60Hz	(株)荏原電産		
2020022800003 ポンプ棟 1F ポンプ室			IVS-1 LP-2	B090028911	
2020032800001 屋外 1F 屋外	非常用発電装置	出力：35kVA，電圧：220V，電流：91.9A，周波数：60Hz，力率：0.8，相数：3P，重量：1077kg	(株)ヤマエエネルギーシステム		2011年 3月
2020032800005 ポンプ棟 1F ポンプ室			AP45C-6T	OMB-0183	
2020022800001 屋外 1F 屋外	引込開閉器盤 (LC-1A) (超寿命化)	寸法：W950*H1000*D200(SUS製)，定格：3φ 3W 200V 60Hz	(株)荏原電産		
2020022800003 ポンプ棟 1F ポンプ室			OWM-1 (LC-1A)	B162002811	
2020022800005 ポンプ棟 1F ポンプ室	補助継電器盤 (RY-1A) (超寿命化)	寸法：W900*H2250*D800(SS製)，定格：1φ 2 w 200V 60Hz	(株)荏原電産		
2020032800001 ポンプ棟 1F ポンプ室			IVS-1 (RY-1A)	B162002811	
2020022800001 屋外 1F 屋外	汎用UPS (補助継電器盤内実装)	寸法：W240×H220×540，出力：1.5kVA 30分 保持(バッテリーボックス付)	(株)GSユアサパワーエレクトロニクス		
2020032800001 ポンプ棟 1F ポンプ室			THA1500-30		
2020032800001 ポンプ棟 1F ポンプ室	No.2吸込水槽水位計	スパン：0～3m	(株)JFEアドバンテック		2010年 2月
4629032800002 ポンプ棟 1F ポンプ室			SL-180C	0102365	
4629032800002 ポンプ棟 1F ポンプ室	自動通報装置		日本電気株式会社		2021年
4629032800003 屋外 1F 屋外			CSDJ-D		
2020012800003 ポンプ棟 1F ポンプ室	監視カメラ		アキス		2021年
2020012800003 ポンプ棟 1F ポンプ室			AXISQ6135-LE		
2020012800003 ポンプ棟 1F ポンプ室	燃料小出槽	容量：600L，寸法：0.9mW×0.75mL×1.0mH			



## 設備台帳 【機器一覧】

妙見ポンプ場

コード 設置場所	名 称	仕 様	製造会社		製造年月
			型式番号	製造番号	
2021010200001 ポンプ棟 1F 屋外	流入スクリーン (粗目)	スクリーン目巾: 100mm, ハー・スクリーン目巾: 100mm			
2021010200002 屋外 1F 屋外			豊国工業(株)		
2021010300001 ポンプ棟 1F ポンプ室	No.1排水ポンプ	口径: 500mm, 吐出量: 28m <sup>3</sup> /min, 全揚程: 5m, 回転数: 880min <sup>-1</sup>	株式会社 荏原製作所		1987年
2021010300002 ポンプ棟 1F ポンプ室			500VZM	RG80358-02	
2021010300003 ポンプ棟 1F ポンプ室	No.1吐出弁	口径: 500mm, 最高使用圧力: 1.5kgf/cm <sup>2</sup> , 最 高管内流速: 3m/s, 全開回転数: 17.5回転	株式会社 森田鉄工所		1987年
2021010300004 ポンプ棟 1F ポンプ室			JMB-000 0.4kW+H1BC	8618159-1	
2021010300005 ポンプ棟 1F ポンプ室	No.2排水ポンプ	口径: 500mm, 吐出量: 28m <sup>3</sup> /min, 全揚程: 5m, 回転数: 880min <sup>-1</sup>	株式会社 荏原製作所		1978年
2021010300006 ポンプ棟 1F ポンプ室			500VZM	P780890-02	
2021010300007 ポンプ棟 1F ポンプ室	No.2吐出弁	口径: 500mm	株式会社 荏原製作所		1978年 4月
2021010300008 ポンプ棟 1F ポンプ室				R780890-03	
2021010300009 ポンプ棟 1F ポンプ室	No.1電動機 (45kw)	出力: 45kW, 極数: 8, 周波数: 60Hz, 回転速 度: 880rpm, 電圧: 220V, 電流: 160A, 絶縁: E種	株式会社 明電舎		
2021010300010 ポンプ棟 1F ポンプ室			VED70-NNRY	1K35920001	
2021010300011 ポンプ棟 1F ポンプ室	No.1空気弁	口径: 100mm, 最高使用圧力: 2.0Kgf/cm <sup>2</sup> , フラ ンジ形式: JIS B2212 (10K), 材質: 弁箱 FC20	前澤工業(株)		
2021010300012 ポンプ棟 1F ポンプ室			JMB-000 0.4kW+H1BC	8618159-1	
2021010300013 ポンプ棟 1F ポンプ室	No.2電動機 (45kw)	出力: 45kW, 極数: 8, 周波数: 60Hz, 回転速 度: 880rpm, 電圧: 220V, 電流: 160A, 絶縁: E種	株式会社 明電舎		
2021010300014 ポンプ棟 1F ポンプ室			VED70-NNRY	P75910001	
2021010300015 ポンプ棟 1F ポンプ室	No.2空気弁	口径: 110mm, 最高使用圧力: 2.0Kgf/cm <sup>2</sup> , フラ ンジ形式: JIS B2212 (10K), 材質: 弁箱 FC20			
2021010300016 ポンプ棟 1F ポンプ室					
2021010200003 屋外 1F 屋外	樋門ゲート	寸法: 1,760m×1.860m×1門	豊国工業(株)		1989年 10月

## 設備台帳 【機器一覧】

妙見ポンプ場

コード 設置場所	名 称	仕 様	製造会社		製造年月
			型式番号	製造番号	
2021012800001 屋外 1F 屋外	No. 2フラップ				
2021012800002 屋外 1F 屋外	樋門放流フラップ				
2021020300001 ポンプ棟 1F ポンプ室	No. 1排水ポンプ盤	寸法: W700*H2350*D640	(株)明電舎		
2021020300002 ポンプ棟 1F ポンプ室	No. 2排水ポンプ盤	寸法: W900*H2350*D640	(株)明電舎		
2021022800005 ポンプ棟 1F ポンプ室	自家発電機 (100kVA)	出力: 128PS, 回転数: 3000rpm, 排気量: 4,678cc, 使用燃料: 軽油, 気筒数: 6, 重量: 1700kg	ヤンマーディーゼル(株) SUDO-211	HA7001C	1987年 1月
2021022600001 屋外 1F 屋外	気中開閉器				
2021022800002 ポンプ棟 1F ポンプ室	高圧受電盤	寸法: W900*H2300*D2100			
2021022800003 ポンプ棟 1F ポンプ室	低圧盤				
2021022800004 ポンプ棟 1F ポンプ室	負荷切替盤	寸法: W700*H2350*D640	(株)明電舎		
2021022800006 屋外 1F 屋外	取引計器盤				
2021030300001 ポンプ棟 1F ポンプ室	水位計				

## 設備台帳 【機器一覧】

妙見ポンプ場

コード 設置場所	名 称	仕 様	製造会社		製造年月
			型式番号	製造番号	
4630030300002 ポンプ棟 1F ポンプ室	ポンプ 井水位計		株式会社センシス		2022年 1月
4630032800001 ポンプ棟 1F ポンプ室	自動通報装置		日本電気株式会社		2021年
4630032800002 屋外 1F 屋外	監視カメラ		アキシ		2021年
4630032800003 屋外 1F 屋外	降雨強度計		ANEOS株式会社		2025年 1月
2021031500001 ポンプ棟 1F ポンプ室	消音器（発電機用）		ヤマティゼル(株)		
2021022800007 ポンプ棟 1F ポンプ室	【更新後 ※要変更】 接地端子盤				
4630052800008 ポンプ棟 1F ポンプ室	接地端子箱		日塔工業		2023年
			SR12-54N	632517	

## 設備台帳 【機器一覧】

片浜ポンプ場

コード 設置場所	名 称	仕 様	製造会社		製造年月
			型式番号	製造番号	
2022010200001 屋外 1F 屋外	流入スクリーン (港側)				
2022010200002 屋外 1F 屋外	流入スクリーン (国道2号線側)				
2022010300001 ポンプ棟 1F ポンプ室	No.1排水ポンプ	口径: 300φ, 吐出量: 10m <sup>3</sup> /min, 全揚程: 3m, 回転数: 690rpm	(株)荏原製作所 300-SZR	R380780	
2022010300002 ポンプ棟 1F ポンプ室	No.1吐出弁	口径: 300φ, 使用圧力: 常用0.3kgf/cm <sup>2</sup> , 流量: 常用10m <sup>3</sup> /m (最高流速3m/S), 全開回転数: 15rpm, 開閉方式: 左回し開き	前澤工業(株) MBH-E	89A0688	1990年
2022010300003 ポンプ棟 1F ポンプ室	真空ポンプ	口径: φ20, 空気量: 最大 0.3m <sup>3</sup> /min, 真空度: 最大 700mmHg, 回転速度: 3430rpm	(株)荏原製作所 20NVD 6.75A	T0633074RY	
2022010300004 ポンプ棟 1F ポンプ室	補給水槽 (真空ポンプ用)		(株)荏原製作所		
2022010300005 ポンプ棟 1F 発電機室	No.2排水ポンプ	口径: 500mm, 吐出量: 29.7m <sup>3</sup> /min, 全揚程: 2.4m, 回転数: 590rpm	(株)荏原製作所 500VSM	RK80300-02	1990年
2022011500001 ポンプ棟 1F 発電機室	No.1冷却水ポンプ	吐出量: 60ℓ/min, 全揚程: 23m	(株)荏原製作所 32BMSP 6.75A	T0776003D9	
2022011500002 ポンプ棟 1F 発電機室	No.2冷却水ポンプ	吐出量: 60ℓ/min, 全揚程: 23m	(株)荏原製作所 32BMSP 6.75A	T1653264A1	
2022012800001 ポンプ棟 1F 発電機室	減圧水槽	容量: 200ℓ, 寸法: W500*H920*D510	ヤンマーディーゼル(株)		
2022012800003 屋外 1F 屋外	放流渠フラップゲート				

## 設備台帳 【機器一覧】

片浜ポンプ場

コード 設置場所	名 称	仕 様	製造会社		製造年月
			型式番号	製造番号	
2022012800004 屋外 1F 屋外	No2排水ポンプ用フラップ	口径：φ700，材質：弁胴体 FC25，材質：弁板 SUS304，塗装：内外面共タールエポキシ樹脂塗料3回塗り	(株)荏原製作所		
			FPV-700	RK80300-01	
2022020300003 ポンプ棟 1F ポンプ室	No. 1排水ポンプ現場盤	寸法：W700*H900 (1600) *D300，相数：1φ，電圧：100V，周波数：60Hz	(株)荏原電産		
			LS0-1	K460768-11	
2022020300004 ポンプ棟 1F 発電機室	排水ポンプ盤	寸法：W1000*H2350*D800，電気方式：3φ3w，電圧：200V，周波数：60Hz	(株)荏原電産		
			LVI-3	K460768-11	
2022022800004 ポンプ棟 1F 発電機室	自家発電機 (55kVA)	容量：55kVA (44kW)，定格電圧：200V，周波数：60Hz，力率：0.8，重量：1950kg	ヤンマーディーゼル(株)		1990年 2月
			SWD0-711	KA5011E	
2022022800001 屋外 1F 屋外	取引計器盤	寸法：W900*H2300*D2100，材質：鋼板製 2窓，ブレーカー：3PMCB 225AF×1，ブレーカー：3PMCB 50AF×1			
2022022800002 ポンプ棟 1F 発電機室	受電盤	寸法：W700*H2350*D800，電気方式：3φ3w，電圧：200V，周波数：60Hz	(株)荏原電産		
			LVI-3	K460768-11	
2022022800003 ポンプ棟 1F 発電機室	補機盤	寸法：W700*H2350*D800，電気方式：3φ3w，電圧：200V，周波数：60Hz	(株)荏原電産		
			LVI-3	K460768-11	
2022022800005 ポンプ棟 1F 発電機室	冷却水槽電磁弁盤		松下電工(株)		
				BOB3418WK	
2022030300001 ポンプ棟 1F ポンプ室	水位計 (吸水井)	測定範囲：0~4.0m，ロープ長：15m，出力信号電流：DC4~20mA，現場指示計：デジタル指示 (4桁)，配線方式：2線式	富士電機(株)		1990年
			FNFCSSA4-1200Y	N9P3297	
4631032800001 ポンプ棟 1F ポンプ室	自動通報装置		日本電気株式会社		2021年
			CSDJ-D		
4631032800002 屋外 1F 屋外	監視カメラ		アキス		2021年
			AXISQ6135-LE		



## 設備台帳 【機器一覧】

大国新開ポンプ場

コード 設置場所	名 称	仕 様	製造会社		製造年月
			型式番号	製造番号	
2023010200001 ポンプ棟 屋外 屋外	No. 1 流入ゲート	寸法: 1600mm×2100mm	久保田鉄工(株)		1980年
				33-7503-010 1	
2023010200002 ポンプ棟 屋外 屋外	No. 2 流入ゲート	寸法: 1600mm×2100mm	久保田鉄工(株)		1980年
				33-7503-010 2	
2023010200004 ポンプ棟 屋外 屋外	No. 1 自動除塵機	寸法: 水路幅3.9m×据付高6.9m, スクリーン目巾: 25mm, スクリーン据付角: 75°, レキ速度: 約 7m/min, 安全装置: 過負荷安全装置	前澤工業(株)		1981年 2月
			GM03S246	80W-028	
2023010200005 ポンプ棟 屋外 屋外	No. 2 自動除塵機	寸法: 水路幅3.9m×据付高6.9m, スクリーン目巾: 25mm, スクリーン据付角: 75°, レキ速度: 約 7m/min, 安全装置: 過負荷安全装置	前澤工業(株)		1982年 2月
			GM03S246	81W-035	
2023010200006 ポンプ棟 屋外 屋外	No. 3 自動除塵機	寸法: 水路幅3.9m×据付高6.9m, スクリーン目巾: 25mm, スクリーン据付角: 75°, レキ速度: 約 7.07m/min, レキ幅: 3420mm, 安全装置: 減速機	(株)ホタ		2003年 10月
				15-3010-01	
2023010200007 ポンプ棟 屋外 屋外	No. 2 し渣搬出機	ベルト幅: 600mm, 機長: 19200mm (軸芯距 離), ベルト速度: 約20m/min	(株)ホタ		2003年 10月
				15-3010-02	
2023010200008 ポンプ棟 屋外 屋外	し渣搬出ボックス	容量: 約1m3			
2023010300001 ポンプ棟 B1F ポンプ室	No. 1 主ポンプ	口径: 900mm, 吐出量: 102m3/min, 回転数: 371rpm, 全揚程: 5.3m	三菱重工業(株)		1980年
			MKV-90	19407	
2023010300002 ポンプ棟 B1F ポンプ室	No. 2 主ポンプ	口径: 1200mm, 吐出量: 200m3/min, 回転数: 291rpm, 全揚程: 5.3m, 出力: 400PS	三菱重工業(株)		1981年
			MKV-120	20034	
2023010300003 ポンプ棟 B1F ポンプ室	No. 3 主ポンプ	口径: 1200mm, 吐出量: 200m3/min, 回転数: 225min-1, 全揚程: 5.5m	(株)荏原製作所		2003年
			1200VZGE	J02N004902	
2023010300004 ポンプ棟 1F 機械室	No. 1 ディーゼル機関	出力: 220PS, 回転数: 1200rpm, 燃料消費量: 200g/ps/Hr, 使用燃料: A重油	ヤンマーディーゼル(株)		1980年 11月
			6KDL-HT	3906FKJ	

## 設備台帳 【機器一覧】

大国新開ポンプ場

コード 設置場所	名 称	仕 様	製造会社		製造年月
			型式番号	製造番号	
2023010300005 ポンプ棟 1F 機械室	No.2 ディーゼル機関	出力: 420PS, 回転数: 1200rpm, 燃料消費率: 200g/psh以下, 使用燃料: A重油, シリンダ数: 6 気筒	ヤンマーディーゼル(株)		
			6AL-UT	0959FAE	
2023010300006 ポンプ棟 1F 機械室	No.3 ディーゼル機関	定格出力: 250kW, クランク軸回転速度: 1200min- 1, 気筒数: 6, 始動方式: 空気始動	ヤンマーディーゼル(株)		
			6NY16L-HN	0371FWF	
2023010300007 ポンプ棟 1F ポンプ室	No.1 主電動機	出力: 150kW, 極数: 6, 回転数: 1180rpm, 周 波数: 60Hz, 電圧: 6600V, 電流: 17A	三菱電機(株)		1980年 12月
			SB-FV	5H1009N0101	
2023010300008 ポンプ棟 1F ポンプ室	No.1 減速機	伝達力: 150kW / 220PS, 入力軸回転数: 1160rpm / 1200rpm, 出力軸回転数: 371rpm, 減速比: 1/3.127 1/3.235	大阪製鎖造機(株)		1980年 12月
			DBH032V	7R1352	
2023010300009 ポンプ棟 1F ポンプ室	No.2 減速機	伝達力: 420PS, 入力軸回転数: 1200rpm, 出力 軸回転数: 291rpm, 減速比: 1/4.12, 冷却方 式: 水冷式	大阪製鎖造機(株)		
			SRBA063	81-6R1825	
2023010300010 ポンプ棟 1F ポンプ室	No.3 減速機	伝達力: 250kW, 入力軸回転速度: 1200min-1, 出力軸回転速度: 225min-1, 回転速比: 1/5.333	(株)セイサ		
			SBC03W1-07	02-BAAA07	
2023010300011 ポンプ棟 1F ポンプ室	No.1 減速機用給油装置		日本オイルポンプ(株)		
			TOP-325H	40355	
2023010300012 ポンプ棟 1F ポンプ室	No.2 減速機用給油装置		日本オイルポンプ(株)		
			TOP-320H	1K00	
2023010300013 ポンプ棟 1F ポンプ室	No.3 減速機用給油装置		日本オイルポンプ(株)		
			TOP-220HB-VB	1307	
2023010300014 ポンプ棟 B1F ポンプ室	No.1 吐出弁	口径: 900mm, 呼び圧力: 7.5K, 最高許容圧力: 1.3MPa, 最高流速: 3m/s, 全開回転数: 600rpm, 開方向: L	(株)清水鉄工所		2008年
				EB80210	
2023010300015 ポンプ棟 B1F ポンプ室	No.2 吐出弁	口径: 1200mm, 呼び圧力: 4.5K, 最高許容圧 力: 1.0MPa, 最高流速: 3.0m/s, 全開回転数: 600rpm, 開方向: 左	前澤工業(株)		2009年
				08AZ0708-01	

## 設備台帳 【機器一覧】

大国新開ポンプ場

コード 設置場所	名 称	仕 様	製造会社		製造年月
			型式番号	製造番号	
2023010300016 ポンプ棟 1F ポンプ室	No. 3 吐出弁	口径: 1200mm, 呼び圧力: 1.0K, 最高許容圧力: 0.2MPa, 最高流速: 3.68m/s, 回転数: 30.8rpm, 開方向: 左	前澤工業(株)		2003年 2月
			MBC-P20	02AZ0789-01	
2023010300017 ポンプ棟 1F 機械室	No. 1 空気槽 (常用)	容量: 1500×2 (2連式), 最高使用圧力: 32kg/c m <sup>2</sup> , 内容積: 0.150m <sup>3</sup>	ヤンマーディーゼル(株)		
2023010300018 ポンプ棟 1F 機械室	No. 1 空気槽 (予備)	容量: 1500, 最高使用圧力: 32kg/c m <sup>2</sup> , 内容積: 0.150m <sup>3</sup>	ヤンマーディーゼル(株)		
2023010300019 ポンプ棟 1F 機械室	No. 2 空気槽 (常用)	容量: 1500, 最高使用圧力: 32kg/c m <sup>2</sup> , 内容積: 0.150m <sup>3</sup>	ヤンマーディーゼル(株)		
2023010300020 ポンプ棟 1F 機械室	No. 2 空気槽 (予備)	容量: 1500, 最高使用圧力: 32kg/c m <sup>2</sup> , 内容積: 0.150m <sup>3</sup>	ヤンマーディーゼル(株)		
2023010300021 ポンプ棟 1F 機械室	No. 3 空気槽 (常用)	容量: 1500, 最高使用圧力: 3.14MPa, 内容積: 0.150m <sup>3</sup> , 材質: SS400	ヤンマー(株)		
				兵021785	
2023010300022 ポンプ棟 1F 機械室	No. 3 空気槽 (予備)	容量: 1500, 最高使用圧力: 3.14MPa, 内容積: 0.150m <sup>3</sup> , 材質: SS400	ヤンマー(株)		
				兵021786	
2023010300023 ポンプ棟 1F 機械室	No. 1 空気圧縮機	圧力: 2.94MPa, 吐出容量: 20.0m <sup>3</sup> /h, 回転数: 1800rpm, 動力: 3.7kW	ヤンマー(株)		
			KSC3N-T		
2023010300024 ポンプ棟 1F 機械室	No. 2 空気圧縮機	圧力: 2.94MPa, 吐出容量: 20.0m <sup>3</sup> /h, 回転数: 1800rpm, 動力: 3.7kW	ヤンマー(株)		
			KSC3N-T		
2023010300025 ポンプ棟 1F ポンプ室	No. 1 燃料移送ポンプ	口径: 20mm, 吐出量: 300/min, 吐出圧力: 3kg/cm <sup>2</sup> , 回転数: 1470/1690rpm	コーシン工業		
			GLM-20-3	A-80110045	
2023010300026 ポンプ棟 1F ポンプ室	No. 2 燃料移送ポンプ	口径: 20mm, 吐出量: 300/min, 吐出圧力: 3kg/cm <sup>2</sup> , 回転数: 1470/1690rpm	コーシン工業		
			GLM-20-3	A-80110046	

## 設備台帳 【機器一覧】

大国新開ポンプ場

コード 設置場所	名 称	仕 様	製造会社		製造年月
			型式番号	製造番号	
2023010300028 ポンプ棟 B1F ポンプ室	No. 1 冷却水ポンプ	口径：125mm, 吐出量：1.7m <sup>3</sup> /min, 揚程：22m	新明和工業(株)		2017年 1月
			TB125-1A	1157059411	
2023010300029 ポンプ棟 B1F ポンプ室	No. 2 冷却水ポンプ	口径：125mm, 吐出量：1.7m <sup>3</sup> /min, 揚程：22m	新明和工業(株)		2017年 1月
			TB125-1A	1157059412	
2023012800001 ポンプ棟 1F ポンプ室	No. 1 消音器				
2023012800002 ポンプ棟 1F ポンプ室	No. 2 消音器	寸法：φ250×L2357	YSLA-250		
2023012800003 ポンプ棟 B1F 配管室	No. 3 消音器	材質：SS400, 騒音値：出口1mにて60dB	BER-4-25		
2023012800004 ポンプ棟 屋外 屋外	1号ポンプフラップ弁	口径：1500mm, フランジ規格：水道標準	FPV-1500		
2023012800005 ポンプ棟 屋外 屋外	2号ポンプフラップ弁	口径：1500mm			
2023012800006 ポンプ棟 屋外 屋外	3号ポンプフラップ弁	口径：1500mm, フランジ規格：水道標準, 面管：450mm, 流量：200m <sup>3</sup> /min	FPV-1500	J02N004905	
2023012800010 ポンプ棟 1F 機械室	減圧水槽	容量：2.25m <sup>3</sup> , 水平震度：KH=1.0G, 材質：SUS	(株)ベルテクノ		2005年 1月
2023012800009 ポンプ棟 1F 機械室	高架水槽	容量：4m <sup>3</sup> , 寸法：1×2×2H	積水アクシステム(株)		2003年 7月
				PFAS-4-10	
2023012800011 ポンプ棟 B1F ポンプ室	床排水ポンプ	口径：50mm, 吐出量：0.2m <sup>3</sup> /min, 揚程：15.8m, 容量：35L/min	(株)荏原製作所		
				50DWV6.75A	

## 設備台帳 【機器一覧】

大国新開ポンプ場

コード 設置場所	名 称	仕 様	製造会社		製造年月
			型式番号	製造番号	
2023012800012 ポンプ棟 屋外 屋外	放流柵ゲート	寸法：4000mm×2500mm，操作方法：電動式，開 閉方向：左回	久保田鉄工(株)		1980年
			33-7503-020 1		
2023012800013 ポンプ棟 屋外 屋外	放流口フラップゲート				
2023020200001 ポンプ棟 1F 電気室	沈砂池コントロールセンター (2) (CC-12)	定格電圧：220V，定格周波数：60Hz，定格電 流：800A，定格遮断電流：30kA	(株)東芝		2003年 2月
			EA02488 MG1001		
2023020200002 ポンプ棟 1F 電気室	沈砂池設備補助継電器盤 (2) (RY-2)	寸法：2面×W600*H2300*D550	(株)東芝		2003年 7月
			EA02488 FV2001		
2023020200003 ポンプ棟 1F 電気室	沈砂池設備補助継電器盤 (RY-1)	寸法：W600×H2300×D550	東京芝浦電気(株)		
			EP00246 FV0401		
2023020200004 ポンプ棟 1F 電気室	沈砂池設備コントロールセンター補助 継電器盤 (CC-1)	定格電圧：220V，定格周波数：60Hz，定格母線 電流：800A，定格遮断電流：30kA，寸法：2面 ×W600×H2300×D550	(株)東芝		
			TM-30 EA02488 MG1001		
2023020200005 ポンプ棟 屋外 屋外	自動除塵機盤 (LCB-107)	寸法：W500×H600×D400	東京芝浦電気(株)		1980年 11月
			EP00246 FV0502		
2023020200006 ポンプ棟 屋外 屋外	自動除塵機盤 (2) (LCB-110)	寸法：W500×H650×D400	(株)東芝		
			LCB-110 EA02488 FV2002		
2023020200007 ポンプ棟 屋外 屋外	No.2 し渣搬出機盤 (LCB-109)	寸法：W400×H500×D400	東京芝浦電気(株)		1980年 11月
			EP00246 FV0503		
2023020300001 ポンプ棟 1F 電気室	No.1 主ポンプ盤 (MC3)	電力ヒューズ：7.2kV-M20A-6.3kA，高圧真空コンタ クタ：6.6kV-300A・6.3kA，計器用変流器：40VA， 計器用変圧器：6600：110V・100VA，寸法：	東京芝浦電気(株)		1980年 11月
			EP00246 GP0103		
2023020300002 ポンプ棟 1F 電気室	No.1 主ポンプ補助継電器盤 (RY-3)	寸法：W600*H2300*D550	東京芝浦電気(株)		1980年 11月
			EP00246 FV0403		

## 設備台帳 【機器一覧】

大国新開ポンプ場

コード 設置場所	名 称	仕 様	製造会社		製造年月
			型式番号	製造番号	
2023020300003 ポンプ棟 1F 電気室	No. 2 主ポンプ補助継電器盤 (RY-4)	寸法: W600*H2300*D550	東京芝浦電気(株)		1981年 12月
				EP00310 FV0005	
2023020300004 ポンプ棟 1F 電気室	No. 3 主ポンプ補助継電器盤 (RY-3)	寸法: 1面×W600*H2300*D550	(株)東芝		2003年 7月
				EA02488 FV2003	
2023020300005 ポンプ棟 1F 電気室	主ポンプ補機設備コントロールセン ター (CC-2)	定格電圧: 220V, 定格周波数: 60Hz, 定格母線 電流: 800A, 定格しゃ断電流: 15kA, 寸法: 3 面×W600*H2300*D550	東京芝浦電気(株)		
			TC-K50	EP00246 FG0302	
2023020300006 ポンプ棟 1F 電気室	主ポンプ補機補助継電器盤 (CC-2)	寸法: W600*H2300*D550	東京芝浦電気(株)		
				EP00246 FV0402	
2023020300007 ポンプ棟 1F 機械室	No. 1 主ポンプ盤	寸法: W600×H2300×D500	東京芝浦電気(株)		
				EP00246 FV0505	
2023020300008 ポンプ棟 1F 機械室	No. 2 主ポンプ盤 (RY-4)	寸法: W600×H2300×D500	東京芝浦電気(株)		
				EP00310 FV0006	
2023020300009 ポンプ棟 1F 機械室	No. 3 主ポンプ盤	寸法: W600*H2300*D500	(株)東芝		
				EA02488 FV2004	
2023020300010 ポンプ棟 1F 機械室	No. 1 ポンプ空気制御箱	寸法: W500*H600*D170	ヤンマーディーゼル(株)		
2023020300011 ポンプ棟 1F 機械室	No. 2 ポンプ空気制御箱	寸法: W500*H600*D170	ヤンマーディーゼル(株)		
2023020300012 ポンプ棟 1F 機械室	No. 3 ポンプ空気制御箱	寸法: W500*H600*D170	ヤンマーディーゼル(株)		
2023020300013 ポンプ棟 1F 機械室	空気圧縮機盤 (LCB-205)	寸法: W400×H500×D300	東京芝浦電気(株)		
				EP00246 FV0508	

## 設備台帳 【機器一覧】

大国新開ポンプ場

コード 設置場所	名 称	仕 様	製造会社		製造年月
			型式番号	製造番号	
2023020300014 ポンプ棟 B1F ポンプ室	冷却水ポンプ盤 (LCB-203)	寸法: W500×H600×D300	東京芝浦電気(株)		1980年 11月
			EP00246 FV0506		
2023020300015 ポンプ棟 1F 機械室	燃料移送ポンプ盤 (LCB-204)	寸法: W400×H500×D300	東京芝浦電気(株)		1980年 11月
			EP00246 FV0509		
2023020300016 ポンプ棟 1F 機械室	給水弁盤 (LCB-209)	寸法: W500×H500×D300	(株)東芝		
			EA02488 FV2005		
2023020300017 ポンプ棟 1F 電気室	主ポンプ補機コントロールセンタ (2) (CC-22)	定格電圧: 220V, 定格周波数: 60Hz, 定格電流: 800A, 定格遮断電流: 30kA	(株)東芝		
			TM-30 EA024881 MG1002		
2023022800006 ポンプ棟 1F 電気室	買電-自家発切替盤 (LC-1)	寸法: W1200*H2300*D1600, 定格電圧: 220V, 定格周波数: 60Hz, 定格母線電流: 800A	東京芝浦電気(株)		1980年 11月
			PNB EP00246 FV0202		
2023022800020 ポンプ棟 1F 機械室	発電機	出力: 150kVA, 回転速度: 1800rpm, 電圧: 220V	東京芝浦電気(株)		1981年 1月
			TAKL-SEK 811000003		
2023022800021 ポンプ棟 1F 機械室	発電機盤	寸法: W900×H2300×D1000, 定格電圧: 220V, 定格周波数: 60Hz, 相数: 3相・3線	東京芝浦電気(株)		
			GWNF-11MJ EP00257AP1A		
2023022800001 ポンプ棟 屋外 屋外	柱上気中開閉器	定格電圧: 7.2kV, 定格電流: 200A, 定格短時間電流: 8kA, 仕様: 耐重塩じん用・過電流ロック付, 仕様: 零相変流器内臓, 仕様: 地絡方向継	(株)戸上電機製作所		
			KLT-G-D1 N11		
2023022800003 ポンプ棟 1F 電気室	高圧引込盤 (MC1)	寸法: W900*H2300*D2100, 定格電流: 600A, 閉鎖の形: C	東京芝浦電気(株)		1980年 11月
			MC-6J13 EP00246 FV0101		
2023022800004 ポンプ棟 1F 電気室	高圧受電盤 (MC2)	寸法: W700*H2300*D2100, 定格電圧: 6.9kV, 定格周波数: 60Hz, 定格母線電流: 600A, 定格短時間電流: 12.5A	東京芝浦電気(株)		
			VT2-6J13 EP00246 FV0101		
2023022800005 ポンプ棟 1F 電気室	主変圧器盤 (1) (MC4)	寸法: W1200*H2300*D2100, 定格電圧: 6.9kV, 定格母線電流: 600A, 定格周波数: 60Hz	東京芝浦電気(株)		1980年 11月
			VT2-6J13 EP00246 FV0201		

## 設備台帳 【機器一覧】

大国新開ポンプ場

コード 設置場所	名 称	仕 様	製造会社		製造年月
			型式番号	製造番号	
2023022800002 ポンプ棟 屋外 屋外	積算電力箱				
2023022800007 ポンプ棟 1F 電気室	低圧主幹盤 (LC-2)	寸法: W700×H2300×D2100, 定格電圧: 220V, 定格周波数: 60Hz, 定格母線電流: 800A	東京芝浦電気(株) PNB	EP00246 FV0203	1980年 11月
2023022800008 ポンプ棟 1F 電気室	照明主幹盤 (LC-3)	寸法: W700×H2300×D2100, 定格電圧: 210・ 105V, 定格周波数: 60Hz, 定格母線電流: 600A	東京芝浦電気(株) PNB	EP00246 FV0204	1980年 11月
2023022800009 ポンプ棟 1F 電気室	直流電源装置	寸法: W750*H2300*D950, 交流電圧: 210V, 交 流電流: 17.3A, 直流電圧: 浮118.0V 均 126.0V 負90-110V, 直流電流: 30A	湯浅電池(株) GTSB-30V	803731N	1980年 12月
2023022800016 ポンプ棟 1F 電気室	警報盤	寸法: W400×H500×D300	東京芝浦電気(株)	EP00246 FV0504	1980年 11月
2023022800017 ポンプ棟 1F 電気室	計装盤 (K)	寸法: W800*H2300*D800	(株)東芝	EA02488 FV2007	2003年 2月
2023022800022 ポンプ棟 屋外 屋外	放流ゲート盤 (LCB-103)	寸法: W500×H600×D400	東京芝浦電気(株)	EP00246 FV0501	1980年 11月
2023030300001 ポンプ棟 B1F ポンプ室	水位計 ポンプ井水位 (1)	測定範囲: -6.50～1.50m	東京芝浦電気(株) AP3193JQCQAC8 (LT-1)	43194148	
2023030300003 ポンプ棟 1F 機械室	水位計 ポンプ井水位 (2)	測定範囲: -6.50～1.50m	(株)東芝 AP3193JQCQAC8 (LT1-301)	33192825	
4632032800001 ポンプ棟 1F 電気室	自動通報装置		三菱電機株式会社 CSDJ-D		2021年
4632032800002 ポンプ棟 1F 屋外	雨量計		ANEOS株式会社 RS-102N-H	54122	2023年 1月

## 設備台帳 【機器一覧】

大国新開ポンプ場

コード 設置場所	名 称	仕 様	製造会社		製造年月
			型式番号	製造番号	
2023012800007 ポンプ棟 1F 機械室	燃料小出槽	有効容量：900ℓ，燃料：重油			
2023012800008 ポンプ棟 屋外 屋外	燃料貯留槽(屋外タンク)	寸法：1310φ×1525H，容量：1900ℓ，板厚：天 板・側板・底板4.5mm，燃料貯留：A重油	(株)小笠原工業 2124		2002年 12月
2023042800002 ポンプ棟 1F 機械室	天井走行クレーン	定格荷重：主巻 16t，揚程：11m，走行距離： 約15m，スパン：12.2m，巻上・走行・横行：手 動	(株)昭和起重機製作所 5536		1980年
2023042800003 ポンプ棟 2F 換気ファン室	ポンプ室系統 排気ファン (FE-3)	サイズ：90，風量：500m <sup>3</sup> /min，圧力：27mmAq， 速度：1280rpm	極東 APK 154274		
2023042800004 ポンプ棟 2F 換気ファン室	ポンプ室系統 排気ファン (FE-4)	サイズ：100，風量：600m <sup>3</sup> /m，圧力：40mmAq，速 度：1140rpm	極東 APK 154204		
2023042800005 ポンプ棟 2F 換気ファン室	電気室系統 排気ファン (FE-5)	風量：117m <sup>3</sup> /min，呼び径：600mm，回転速度： 1745min <sup>-1</sup> ，静圧：265Pa	テラル(株) ALF-II E-60-e D19M159779		2019年
2023042800006 ポンプ棟 B1F 配管室	配管室系統 (東) 排気ファン (FE-1)	風量：4000m <sup>3</sup> /h，静圧：120Pa，回転数： 1710min <sup>-1</sup>	(株)荏原製作所 No.4LFU P02704388K		2002年 5月
2023042800007 ポンプ棟 B1F 配管室	配管室系統 (西) 排気ファン (FE-2)	風量：3000m <sup>3</sup> /h，静圧：125Pa，回転数： 1600min <sup>-1</sup>	(株)荏原製作所 No.3LFU P02704391		2002年 5月
2023042800008 ポンプ棟 1F 電気室	電気室系統 給気ファン (FS-1)	風量：70220m <sup>3</sup> /h，静圧：295Pa，回転数： 1720min <sup>-1</sup>	(株)荏原製作所 No.4LFU P02704395		2002年 5月
2023031500001 ポンプ棟 1F ポンプ室	消音器(発電機用)		ヤンマーディーゼル(株) YSLA-250 T000N0020G0		
2023022800018 ポンプ棟 2F 換気ファン室	制御盤 (P-1)	定格電流：125A，定格連続使用電流：100A，定 格短時間耐電流：50kA	松下電工(株) C1043-01		2002年 8月





## 設備台帳 【機器一覧】

宮浜ポンプ

コード 設置場所	名 称	仕 様	製造会社		製造年月
			型式番号	製造番号	
2025010200001 ポンプ棟 1F 屋外	流入スクリーン				
2025010300001 ポンプ棟 1F 屋外	雨水排水ポンプ	口径：150mm, 吐出量：3.0m <sup>3</sup> /min, 揚程：4m	新明和工業(株) CN150-P150	1469-216	2014年 6月
2025020300001 ポンプ棟 1F 屋外	雨水排水ポンプ操作盤	寸法：W600*H820 (1600) *D260, 定格電圧、 相、線式：3相3線式200V, 定格電流：50A, 定 格連続使用電流：40A	松下電工(株)	C2858-01	1993年 10月
2025022800001 ポンプ棟 1F 屋外	引込開閉器盤		三菱電機(株)	15-AJWG57-01	2016年 3月
2025030300001 ポンプ棟 1F 屋外	水位計（遊水池）				
4634032800001 ポンプ棟 1F 屋外	自動通報装置		日本電気株式会社 CSDJ-D		2021年
4634032800002 ポンプ棟 1F 屋外	監視カメラ		アキス AXISQ6135-LE		2021年
4634032800003 ポンプ棟 1F 屋外	ポンプ井水位計	レンジ：0～10m, 出力：4～20mA, 電源：12～ 28VDC	株式会社センシズ HM-700-10-30	2160058	2022年 9月
2025042800001 ポンプ棟 1F 屋外	ポンプ吊上装置				
2025052800001 ポンプ棟 1F 屋外	水銀灯				

## バイパスゲート設備点検業務仕様書

## 1 業務の目的

本業務は、雨水ポンプ場のポンプ稼働時に市街地への逆流を防止するために設置されている水位設定又はポンプの稼働に連動して開閉するゲート設備（以下、本仕様書において「機器」という。）の詳細機能維持点検、清掃を行うもので、その内容は本仕様書・関係仕様書に基づき関係法規に準拠し行うものとする。

## 2 業務対象施設

本業務の機器は、表 3-1 のとおりとする。

表 3-1 対象設備一覧

施設名	対象機器	点検頻度
榎之窪ポンプ場	1号流入ゲート	1回以上/年
	2号流入ゲート	
	バイパスゲート	
桜尾ポンプ場	バイパスゲート	
扇ポンプ場	バイパスゲート	
大国新開ポンプ場	放流柵ゲート	

## 3 業務内容

本業務は、「一社 ダム・堰施設設計技術協会 ゲート点検・整備要領（案）」に基づき、点検を行うこと。

## (1) 外観点検

それぞれの機器について、取付状況・変形・損傷等の点検を行うこと。また、軽微なものについては、必要に応じて清掃作業、タッチアップ塗装等も行うこと。

## (2) 作動点検

それぞれの機器について、正常な作動の確認を行うこと。

## (3) 開閉機点検

それぞれの機器について、開閉機の作動確認、内部点検、注油及びグリスアップ等を行うこと。なお、油脂類については、予備品を使用すること。

## 水位計点検業務仕様書

### 1 業務の目的

本業務は、水位計（以下、本仕様書において「機器」という。）の機能維持点検、清掃を行うもので、その内容は「下水道維持管理指針 実務編（公社 日本下水道協会）」・本仕様書・関係仕様書等に基づき関係法規に準拠し行うものとする。

### 2 業務対象施設

本業務の対象施設は、雨水ポンプ場に設置されている全ての水位計とする。

### 3 業務内容

#### (1) 外観点検

それぞれの機器について、取付状況・変形・損傷等の点検を行うこと。

#### (2) 作動点検

それぞれの機器について、正常な作動の確認を行うこと。軸受、ギア部等がある場合は注油等を行うこと。

#### (3) 性能試験

それぞれの機器について、零点調整、スパン調整、電気的特性試験等を行うこと。

#### (4) 消耗品交換

必要に応じて消耗品類を予備品等と交換すること。

## 降雨強度計等点検仕様書

### 1 業務の目的

本業務は、降雨強度計、雨量計（以下、本仕様書において「機器」という。）の機能維持点検、清掃を行うもので、その内容は「下水道維持管理指針 実務編（公社 日本下水道協会）」・本仕様書・関係仕様書等に基づき関係法規に準拠し行うものとする。

### 2 業務対象施設

本業務の対象施設は、雨水ポンプ場に設置されている全ての降雨強度計及び雨量計とする。

### 3 業務内容

#### (1) 外観点検

それぞれの機器について、取付状況・変形・損傷等の点検を行うこと。

#### (2) 作動点検

それぞれの機器について、正常な作動の確認を行うこと。

#### (3) 性能試験

変換器等について、出力・記録指示・パルス出力試験を行うこと。

#### (4) 消耗品交換

点検作業にあわせて灯油の追加を行うこと。また、必要に応じて消耗品類（LEDランプ等）を予備品等と交換すること。

## 地下タンク等定期点検業務仕様書

**1 業務の目的**

本業務は、消防法第14条の3の2及び本仕様書に基づき、地下タンク等の機能を保持することを目的とする。

**2 業務対象施設**

本業務はの対象施設は表6-1のとおりとする。

表6-1 対象施設

ポンプ場名	タンク容量(L)
榎之窪ポンプ場	3,500
扇ポンプ場	4,000

**3 業務内容**

地下貯蔵タンク及び地下埋設配管の危険物に接する全ての部分の漏洩検査

**4 検査方法**

微加圧法及び危険物の規則に関する技術上の基準の細目を定める告示第71条及び第71条の2に定めるその他の方法

**5 検査回数**

年1回以上とする。

**6 その他**

点検は目視によるほか必要な工具等を用いて行い、軽微なゴミ等の除去作業を同時に行うものとする。また、軽微な調整等については、業務の範囲内で実施すること。

## 消防用設備点検業務仕様書

### 1 業務の目的

本業務は、各雨水ポンプ場の消防用設備等機能保守を目的として、消防法第17条3の3の規定による法定点検を行うものとする。

### 2 業務内容

業務を実施する消防用設備等は、実施要領のとおりとし、これらについて消防法の規定に基づき作動点検、外観点検、機能点検及び総合点検を行うものとする。

### 3 業務対象施設

本業務の対象施設は、表7-1のとおりとする。

表7-1 業務対象施設

対象施設			
住吉ポンプ場	田尻ポンプ場	宮内ポンプ場	扇ポンプ場
榎之窪ポンプ場	嘉永ポンプ場	桜尾ポンプ場（新館/旧館）	大国新開ポンプ場

### 4 点検要領等

- (1) 消防用設備等の点検の基準を定める消防庁告示（以下「点検基準」という。）を遵守し、誠実に業務を実施すること。
- (2) 点検実施時期については、業務履行計画書及び業務月間計画書にて委託者に報告すること。
- (3) 業務の実施については、本仕様書に基づき目視及び工具等を用いて対象設備全般について行い、軽微なゴミ除去等の作業も同時に行うこと。

### 5 点検の種類

- (1) 作動点検
 

作動点検は、消防用設備等に付置される非常電源（自家発電設備に限定）、または動力消防ポンプの正常な作動を、消防用設備等の種類に応じて定められた点検基準に従って確認する。
- (2) 外観点検
 

外観点検は、消防用設備等の機器（スプリンクラー設備、二酸化炭素消火設備等のヘッド、感知器、加圧送水装置、配管等の機器）の適正な配置、変形・損傷等の有無を主として、外観から消防用設備等の設置状況が判断できる事項について、消防用設備等の種類に応じて定められた点検基準に従って確認する。
- (3) 機能点検
 

機能点検は、消防用設備等の機器について、外観または簡単な操作をすることにより判別できる事項を消防用設備等の種類に応じて定められた点検基準に従って確認する。

(4) 総合点検

総合点検は、消防用設備等の全部若しくは一部を作動させるか、または当該消防用設備等の種類に応じて定められた点検基準に従って確認する。

6 点検頻度

消防用設備の点検期間は、消防用設備等の種類、点検内容及び方法に応じ、表7-2及び表7-3に掲げる頻度毎に実施するものとする。

表7-2 点検頻度

消防用設備等の種類		点検内容及び方法	点検頻度
消火器具（表7-4参照）、消防機関へ通報する火災報知設備、誘導灯、誘導標識、消防用水、非常コンセント設備及び無線通信補助設備		外観点検及び機能点検	6ヶ月
屋内消火栓設備、スプリンクラー設備、水噴霧消火設備、泡消火設備、二酸化炭素消火設備、ハロゲン化物消火設備、粉末消火設備、屋外消火栓設備、自動火災報知設備、漏電火災報知器、非常警報器具及び設備、避難器具、排煙設備、連結散水設備並びに連結送水管		外観点検及び機能点検	6ヶ月
		総合点検	1年
動力消防ポンプ設備		作動点検、外観点検及び機能点検	6ヶ月
		総合点検	1年
非常電源 (配線の部分を除く)	非常電源専用受電設備又は蓄電池設備	外観点検及び機能点検	6ヶ月
		総合点検	1年
	自家発電設備	作動点検、外観点検及び機能点検	6ヶ月
		総合点検	1年
配線		総合点検	1年

表7-3 点検頻度（大国新開ポンプ場）

消防用設備等の種類		点検内容及び方法	点検頻度
消火器具、消防機関へ通報する火災報知設備、誘導灯、誘導標識、非常照明、配線		外観点検及び機能点検 総合点検	6ヶ月

## 7 その他

消防法 17 条 3 の 3 の規定に基づき、点検完了後速やかに関係消防署に「点検結果の報告」の事務手続きを行うこと。

表 7-4 消火器具一覧

設置場所			消火器種類		備考
施設名	階	場所	種別	型	
住吉ポンプ場	1 F	ポンプ室	A	10	
	〃	〃	〃	〃	
	〃	重油タンク	〃	〃	
	〃	〃	〃	〃	
	2 F	電気室	〃	〃	
	〃	〃	〃	6	
田尻ポンプ場	1 F	ポンプ場	A	10	
	〃	〃	〃	〃	
	〃	〃	〃	〃	
宮内ポンプ場	1 F	ポンプ室	A	10	
	2 F	電気室	〃	〃	
	〃	フロアー	〃	6	
	〃	地下タンク	〃	10	屋外設置
	〃	〃	〃	〃	〃
扇ポンプ場	B1F	通路	A	10	
	1 F	電気室	〃	〃	
	〃	〃	〃	〃	
	〃	変電設備	〃	〃	
	〃	地下タンク	〃	〃	
	〃	〃	〃	〃	
	〃	ポンプ室	〃	〃	
榎之窪ポンプ場	1 F	ポンプ室	A	10	
	〃	〃	〃	〃	
	〃	〃	〃	〃	
	〃	〃	〃	〃	
嘉永ポンプ場	B1F	ポンプ室	A	10	
	1 F	ポンプ室	〃	〃	
	〃	〃	〃	〃	
	〃	電気室	〃	〃	
	〃	少量危険物	〃	〃	
	〃	〃	〃	50	
	〃	〃	〃	10	
	〃	〃	〃	〃	
	2 F	ファンルーム	〃	〃	
	〃	屋外タンク	〃	〃	屋外設置
〃	〃	〃	〃	〃	

設置場所			消火器種類		備考
施設名	階	場所	種別	型	
桜尾ポンプ場 (旧館)	1 F	発電室	A	10	
	〃	ポンプ室	〃	〃	
	〃	ポンプ室	〃	6	
桜尾ポンプ場 (新館)	B1F	ポンプ室	A	10	
	1 F	搬入場	〃	〃	
	〃	エンジン室	〃	〃	予備
	〃	階段室1	〃	〃	
	〃	沈砂池機械室	〃	〃	
	〃	トラックヤード	〃	〃	予備
	〃	重油タンク室	〃	〃	予備
	〃	〃	〃	〃	
	〃	〃	〃	50	
	2 F	操作室前	〃	10	
	〃	消音換気機械室	〃	〃	
	〃	電気室	〃	〃	
	〃	〃	〃	〃	予備
大国新開 ポンプ場	B1F	階段下	A	10	
	〃	北	〃	〃	
	1 F	北	〃	〃	
	〃	南	〃	〃	
	〃	電気室前	〃	〃	
	〃	電気室	〃	〃	
	2 F	操作室	〃	〃	
	屋外	少量危険物	〃	〃	屋外設置
	〃	〃	〃	〃	〃

消火器種類

A：粉末消火器 B：泡消火器 C：強化液消火器 D：二酸化炭素消火器  
E：ハロゲン消火器 F：水消火器

## 自家用電気工作物保安業務仕様書

**1 目的**

本仕様書は、廿日市市に設置した電気設備（以下、本仕様書において「設備」という。）の自家用電気工作物の保安管理業務に関する内容について、統一的な解釈及び運用を図るとともに、その他の必要な事項を定め、もって契約の適正な履行の確保を図るものである。

**2 保安管理業務の対象**

保安管理業務の対象は、次に掲げる電気工作物とする。

- (1) 事業場の名称、概要 別表 8-1 のとおり
- (2) 業 種 官公庁
- (3) 添付資料 別表 8-2 ; 高圧単線結線図一覧

**3 用語の定義**

本仕様書に使用する用語の定義は、次の各号に定めるところによる。

- (1) 「保安業務従事者」とは、電気保安法人の委託契約の承認申請に係る事業所の保安管理業務に従事する者をいう。
- (2) 「保安業務担当者」とは、保安業務従事者であって申請事業所を担当する者をいう。

**4 経営の状況等**

- (1) 「受託者」は所轄産業保安監督部の保安管理業務外部委託承認をうけて電気保安管理業を営み、電気技術ならびに安全作業に関する教育訓練を定期的実施していること。

- (2) 電気保安管理業務契約状況

「受託者」が現在、電気保安管理業務において契約している換算係数（経済産業省告示 249 号第 3 条による）と契約対象電気工作物の換算係数の総和（以下「持ち口数」という。）が関係法規に定められている基準を満たしていること。

- (3) 労働災害総合保険等への加入

「受託者」は予想される高電圧、高所作業等における労働災害事故に備えて労働者災害補償保険に加入していること。（労働災害総合保険証等の写しを添付すること）

- (4) 提供する役務の品質保証

「受託者」が個人事業者にあつては、電気管理技術者であることの証明ができること。

「受託者」が法人にあつては点検、試験、事故処理、相談等の提供する役務について電気事業法施行規則第 5 2 条の 2 第 2 号ニに規定されるマネジメントシステムを構築していること。

また、保安業務従事者は資格を有する者であつて、法人の従業員であることが証明できること。

- (5) 損害賠償の能力

「受託者」はこの契約の実施にあたって故意又は過失によって「委託者」又は、第三者に与える恐れがある損害（委託者又は第三者の感電、点検に伴う機器の損傷、停電による業務の障害等）に対して十分な賠償能力を有すること。（損害賠償保険に加入している場合はその保険証の写しを添付すること。また加入していない場合は保証能力を証明できる書類（貸借対照表）を添付すること。）また、個人において他者に業務を応援させる場合には、その応援者についても同様とする。

## 5 業務の内容等

### (1) 保安全管理業務内容

「委託者」の保安規程に基づいて業務を実施するものとし、その具体的実施基準は、別紙 8-2「保安全管理業務の細目及び基準」によるものとする。

### (2) 緊急時の協力体制

「受託者」は電気事故等、緊急時の応動体制等の協力について明確にし、原則2時間以内に対応（有資格者）ができること。

## 6 安全管理

### (1) 安全の確保

業務の実施にあたっては、労働安全衛生規則、電気事業法等の関連法規を遵守し、安全の確保に努めなければならない。

### (2) 単独作業の禁止

高圧回路の停電、送電操作を伴う作業、高圧近接作業、または、高所作業を行う場合は安全確保のため複数で作業を行い、監視者をおいてチェックリストにより安全に実施すること。

### (3) 保護具、防護具の使用

「受託者」は高圧近接作業を行う場合は適正な絶縁用防護具、絶縁用保護具を使用しなければならない。（労働安全衛生規則第342、343条）

そのために必要な適正な防護具、保護具を常備しなければならない。

「受託者」は防護具、保護具を定期的（6ヶ月に1回以上）に耐圧試験を実施し、その絶縁性能が維持されていることを確認しなければならない。（労働安全衛生規則第351条）また、その記録は「委託者」の求めがあったとき、直ちに開示しなければならない。

## 7 測定器の管理

(1) 「受託者」は業務に使用するために平成15年経済産業省令第80号電気事業法施行規則第52条の2第1号ハ、第2号ロ、経済産業省告示249号第2条に規定された機械器具を保有し、測定機器については国家基準を満たす試験に合格した機器でなければならない。

経済産業省告示249号第2条

電気事業法施行規則第52条の2第1号ハ及び第2号ロの機械器具は、次の各号に掲げるものとする。

ただし、保安管理業務を実施する事業場の設置者がこれらの機械器具を当該事業場に備え付けている場合にあつては当該機械器具を、委託契約の相手方が太陽電池発電所、燃料電池発電所、需要設備又は配電線路を管理する事業場の保安管理業務のみを実施する場合にあつては第七号から第九号までに掲げる機械器具を、委託契約の相手方又は当該事業場の設置者が必要な場合に使用し得る措置を講じている場合にあつては第十号及び第十一号に掲げる機械器具をそれぞれ除くものとする。

- 一 絶縁抵抗計
- 二 電流計
- 三 電圧計
- 四 低圧検電器
- 五 高圧検電器
- 六 接地抵抗計
- 七 騒音計
- 八 振動計
- 九 回転計
- 十 継電器試験装置
- 十一 絶縁耐力試験装置

(2) 「受託者」が業務に使用する次の測定機器は国家基準を満たした方法で校正・誤差試験を実施すること。

- 1) 交流電圧計    2) 交流電流計    3) 絶縁抵抗計    4) 接地抵抗計

(3) 前項の測定機器の校正・誤差試験の周期は下表のとおりとし、試験結果の記録は台帳管理し「委託者」の求めがあったとき、直ちに開示しなければならない。また、合格品は校正試験合格シールを貼付し実施日を明示すること。

測定機器名	誤差試験の周期	備 考
交流電圧計	1年	継電器試験器、耐圧試験器に組み込まれた交流電圧計、電流計も含む。
交流電流計	1年	
絶縁抵抗計	1年	
接地抵抗計	1年	

## 8 保安教育

- (1) 「委託者」の従業員に対して行う電気工作物の保安に関する必要な事項について、講習会開催の要請を「委託者」から受けた場合「受託者」は講習会を開催すること。
- (2) 「委託者」の従業員に対して行う電気工作物の保安に関する教育、災害その他電気事故が発生した場合の措置について行う演習訓練について「委託者」からその要請を受けた場合「受託者」はその訓練に協力すること。

## 9 その他

### (1) 中国四国産業保安監督部への申請、届出

見積り、又は入札の結果、「受託者」との契約が締結された場合は契約期間の開始の日から速やかに「受託者」の責任において手続き書類を作成し、中国四国産業保安監督部に保安管理業務外部委託承認申請書ならびに保安規程届出書を提出するものとする。（電気事業法第42条第1項、電気事業法施行規則第52条2項）

### (2) 前項(1)の申請が承認を得られなかった場合、または取り消しになった場合、「委託者」はこの契約を一方的に解除できるものとする。

## 保安管理業務対象箇所一覧

事業場名	自家用電気工作物設置場所		点検回数
	設備容量 (kVA)	受電電圧 (V)	備考
深江第二ポンプ場	廿日市市深江一丁目 8 - 10		隔月 1 回
	100kVA	3Φ6600V	100kVA自家発有
大国新開ポンプ場	廿日市市大野二丁目 3 - 55		毎月 1 回
	326kVA	3Φ6600V	150kVA自家発有
妙見ポンプ場	廿日市市沖塩屋三丁目 3		毎月 1 回
	150kVA	3Φ6600V	100kVA自家発有
住吉ポンプ場	廿日市市住吉一丁目 14 - 5		毎月 1 回
	100kVA	3Φ6600V	50kVA自家発有
宮内ポンプ場	廿日市市串戸四丁目 12 - 14		隔月 1 回
	(低圧受電) 53kVA	1Φ200/100V 3Φ200V	62.5kVA 自家発有
扇ポンプ場	廿日市市地御前一丁目 12 - 1		毎月 1 回
	235kVA	3Φ6600V	100kVA自家発有
桜尾ポンプ場	廿日市市桜尾二丁目 10 - 3		毎月 1 回
	200kVA	3Φ6600V	150kVA自家発有

事業場名	自家用電気工作物設置場所		点検回数
	設備容量 (kVA)	受電電圧 (V)	備考
田尻ポンプ場	廿日市市阿品三丁目7-3		毎月1回
	100kVA	3Φ6600V	60kVA自家発有
榎之窪ポンプ場	廿日市市下平良一丁目11		毎月1回
	150kVA	3Φ6600V	80kVA自家発有
片浜ポンプ場	廿日市市林ヶ原一丁目6-8		隔月1回
	(低圧受電) 49kVA	1Φ200/100V 3Φ200V	55kVA自家発有
堤ポンプ場	廿日市市宮島口西三丁目1-5		隔月1回
	(低圧受電) 49kVA	1Φ200/100V 3Φ200V	40kVA自家発有
上の浜ポンプ場	廿日市市上の浜一丁目12		隔月1回
	(低圧受電) 49kVA	1Φ200/100V 3Φ200V	35kVA自家発有
早時ポンプ場 (令和10年度供用開始 予定)	廿日市市字早時3273		毎月1回
	85kVA	3Φ6600V	詳細は後報とする。

点検業務実施要領（点検業務の区分・定義及び周期）

区分	定 義	周 期	摘 要
月次点検	電気設備の使用状態において、特別の防護措置の必要がなく、容易に到達できる範囲内から、電気工作物の劣化・損耗及び運転状態を“目視”，“聴音”，“臭気確認”などにより、設備の外観上の異常の有無を調査すること。	毎月1回	必要に応じクランプメーター・絶縁抵抗計・漏電計・高低圧検電器等の測定器具類によるチェックを行う、更に電気設備の運転を停止して点検を行う場合もある。
年次点検	電気設備の運転を停止して、主として月次点検で実施できない電気工作物の劣化・損耗について“目視”，“聴音”，“臭気確認”，“接触”などにより、設備の外観上の異常を調査するほか、測定・試験等を行い異常の有無を調査すること。	毎年1回以上	月次点検も併せて実施する。 (注)測定及び試験を行うもの（継電器の動作特性試験等）で、設置者の停電の都合により、実施できない場合、若しくは、他の測定試験等の結果、従来の諸記録等から、測定及び試験の必要がない場合、実施を延長又は省略することができる。この場合は、電気主任技術者と協議、承認を得ること。
臨時点検	電気工作物の外観及び測定・試験記録値に著しい変化や、経年変化等の徴候が見受けられた時、若しくは、同類の機器等に欠陥等の異常が発生した時、あるいは異常気象時（暴風・豪雨・洪水・豪雪等）及び災害時（火災・地震等）等の前後に、計画若しくは計画以外に点検・測定及び試験等を行い、異常の有無等を調査する。	必要の都度	
故障時等	委託者より電気主任技術者に電気工作物の点検・故障対応等の要請が有れば電気主任技術者は、直ちに異常の有無等を調査する。又、委託者が電気工作物の工事・修理等を行った際、委託者より試運転等の立会の要請があった場合は、電気主任技術者は立会すること。	必要の都度	

## 保安全管理業務の細目及び基準

自家用電気工作物の点検、測定及び試験は、原則として次の基準により行うものとする。

### 1 点検業務の区分

#### (1) 工事期間中の点検

設置又は変更の工事において、工事期間中でないと点検できない箇所を重点的に行う点検をいう。工事施工図面と現場の工事施工状況を十分照合するとともに、技術基準に対する適合状況について点検を行い、施工状況の点検に重点をおく。

#### (2) 竣工検査

設置又は変更の工事が完成した場合において、技術基準に基づき施工されているか確認する精密な点検、測定及び試験をいう。

#### (3) 月次点検：主として設備を運転した状態で実施する点検、測定及び試験をいう。

#### (4) 年次点検：月次点検の点検項目に加え、施設の運転を停止して絶縁抵抗測定、継電器動作試験などを行う精密な点検、測定及び試験をいう。

#### (5) 臨時点検：異常が発生した場合、発生する恐れがある場合の原因探求等をいう。

### 2 点検の実施回数

#### (1) 工事期間中の点検

工事期間中は毎週 1 回以上行うものとする。

#### (2) 竣工検査

工事完成後実施するものとする。

#### (3) 月次点検

「経済産業省告示第 2 4 9 号」に基づき行うものとする。

#### (4) 年次点検

1 年に 1 回以上行うものとする。

#### (5) 臨時点検

必要の都度実施するものとする。

### 3 点検の方法

#### (1) 外部点検とは、次に掲げる項目について運転中の施設を肉眼又は双眼鏡によるほか、異音、異臭及び温度測定等により点検することをいう。

ア 電気工作物の異音、異臭、損傷、汚損等の有無

イ 電線と他物との離隔距離の適否

ウ 機械器具、配線の取り付け状態及び過熱の有無

エ 接地線等の保安装置の取り付け状態

#### (2) 外部精密点検とは、施設の運転を停止して上記点検のほか、手指を接触させて点検することをいう。

#### 4 工事及び運用に関する点検、測定及び試験項目

##### (1) 工事に関する点検、測定及び試験項目

電気工作物		点検、測定及び試験項目	工事期間中の点検	竣工検査
引込設備	区分開閉器（地絡継電器を含む）、引込線等 電線、支持物及びケーブル	外部点検		○
		外部精密点検	○	○
		絶縁抵抗測定 (絶縁耐力試験を含む)		○ ※1
		接地抵抗測定		○
		継電器動作特性試験		○
		継電器との連動動作試験		○
受電設備 (二次受電設備を含む)	遮断器、開閉器	外部点検		○
		外部精密点検	○	○
		絶縁抵抗測定 (絶縁耐力試験を含む)		○ ※1
		継電器との連動動作試験		○
	断路器、電力用ヒューズ、避雷器、計器用変成器、母線、電力用コンデンサ、リアクトル、その他高圧機器	外部点検		○
		外部精密点検	○	○
		絶縁抵抗測定 (絶縁耐力試験を含む)		○ ※1
	変圧器	外部点検		○
		外部精密点検	○	○
		絶縁抵抗測定 (絶縁耐力試験を含む)		○ ※1
		漏えい電流測定		○
	受電盤、配電盤、制御回路、継電器	外部点検		○
		外部精密点検	○	○
		電圧・電流測定		○
		絶縁抵抗測定 (制御回路については測定を省略することがある)		○ ※2
		継電器動作特性試験		○
	受電設備の建物・室、キュービクルの外箱	外部点検		○
		外部精密点検	○	○
	接地装置 (接地線、保護管等)	外部点検		○
		外部精密点検	○	○

		接地抵抗測定		○
配電設備	開閉器、遮断器、変圧器、電線、支持物、接地装置、(接地線、保護管等)、その他機器	受電設備に準ずる	同左	同左
電気使用場所の設備	電動機、電熱器、電器溶接機、照明装置、配線及び配線器具、その他機器類、接地装置(接地線、保護管等)	外部点検		○
		外部精密点検	○	○
		絶縁抵抗測定		○
		接地抵抗測定		○
発電設備 (非常用予備発電設備を含む)	原動機、風車及び始動・付属装置	外部点検		○
		外部精密点検	○	○
		始動・停止試験		○
	発電機、太陽電池発電設備、燃料電池発電設備等及び励磁装置、接地装置(接地線、保護管等)、継電器など	外部点検		○
		外部精密点検	○	○
		発電電圧、周波数等測定		○
		絶縁抵抗測定		○
		接地抵抗測定		○
		継電器動作特性試験		○
		継電器との連動動作試験		○
予備蓄電池装置	蓄電池	外観点検		—
		外部精密点検	—	—
		液量点検		—
		電圧・比重・液温測定		—
	充電装置	外観点検		—
		外部精密点検	—	—
		絶縁抵抗測定		—
		接地抵抗測定		—

※1 絶縁抵抗測定には絶縁耐力試験を含む。

※2 制御回路については測定を省略するところがある。

(2) 維持、運用に関する点検、測定及び試験項目

電気工作物		点検、測定及び試験項目	月次点検	年次点検	臨時点検	
引込設備	区分開閉器（地絡継電器を含む）、引込線等 電線、支持物及びケーブル	外部点検	○	○	必要な項目	
		外部精密点検		○		
		絶縁抵抗測定		○		
		接地抵抗測定		○		
		継電器動作特性試験		○		
		継電器との連動動作試験		○		
受電設備（二次受電設備を含む）	遮断器、開閉器	外部点検	○	○		
		外部精密点検		○		
		絶縁抵抗測定		○		
		継電器との連動動作試験		○		
	断路器、電力用ヒューズ、避雷器、計器用変成器、母線、電力用コンデンサ、リアクトル、その他高圧機器	外部点検	○	○		
		外部精密点検		○		
		絶縁抵抗測定		○		
	変圧器	外部点検	○	○		
		外部精密点検		○		
		絶縁抵抗測定		○		
		漏えい電流測定	○	○		
	受電盤、配電盤、制御回路、継電器	外部点検	○	○		
		外部精密点検		○		
		電圧・電流測定	○	○		
		絶縁抵抗測定		○ ※2		
		継電器動作特性試験		○		
	受電設備の建物・室、キュービクルの外箱	外部点検	○	○		
		外部精密点検		○		
		接地装置 (接地線、保護管等)	○	○		
	接地装置 (接地線、保護管等)	外部点検	○	○		
		外部精密点検		○		
		接地抵抗測定		○		
	配電設備	開閉器、遮断器、変圧器、電線、支持物、接地装置、(接地線、保護管等)、その他機器	受電設備に準ずる	同左	同左	

電気使用場所の設備	電動機、電熱器、電器溶接機、照明装置、配線及び配線器具、その他機器類、接地装置(接地線、保護管等)	外部点検		○	必要な項目
		外部精密点検	○	○	
		絶縁抵抗測定		○	
		接地抵抗測定		○	
発電設備	原動機、風車及び始動・付属装置	外部点検		○	
		外部精密点検	○	○	
		始動・停止試験		○	
予備予備発電設備を含む	発電機、太陽電池発電設備、燃料電池発電設備等及び励磁装置、接地装置(接地線、保護管等)、継電器など	外部点検		○	
		外部精密点検	○	○	
		発電電圧、周波数等測定		○	
		絶縁抵抗測定		○	
		接地抵抗測定		○	
		継電器動作特性試験		○	
予備蓄電池装置	蓄電池	外観点検		—	
		外部精密点検	—	—	
		液量点検		—	
		電圧・比重・液温測定		—	
	充電装置	外観点検		—	
		外部精密点検	—	—	
		絶縁抵抗測定		—	
		接地抵抗測定		—	

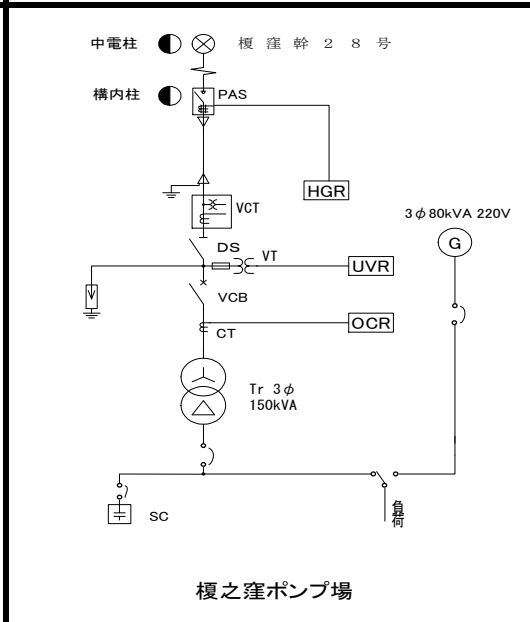
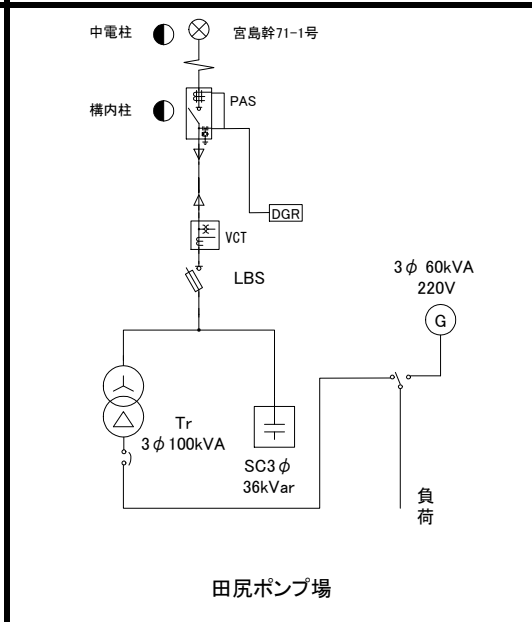
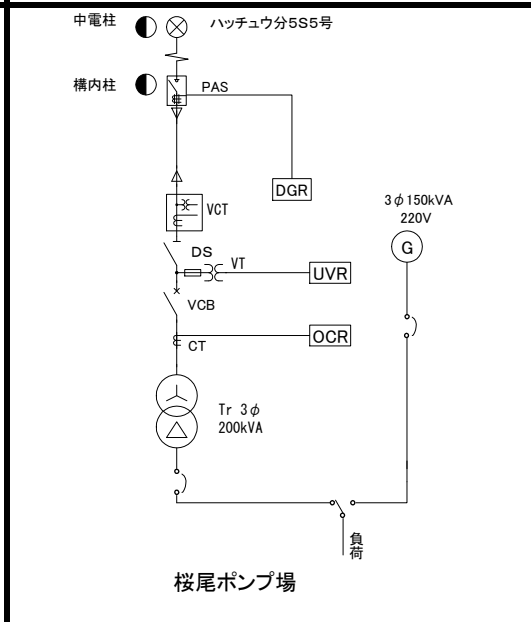
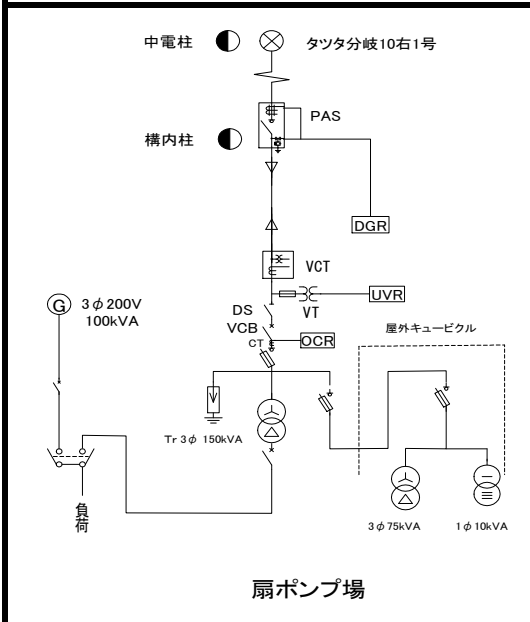
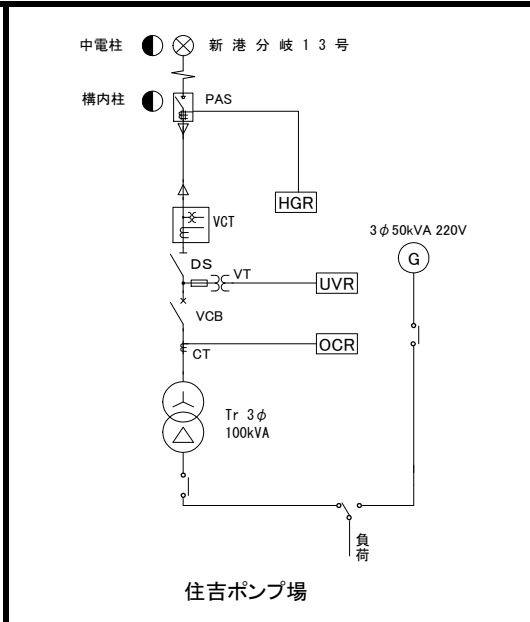
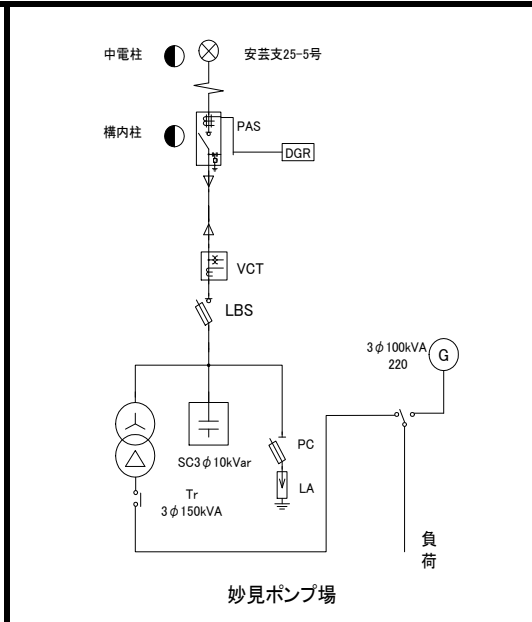
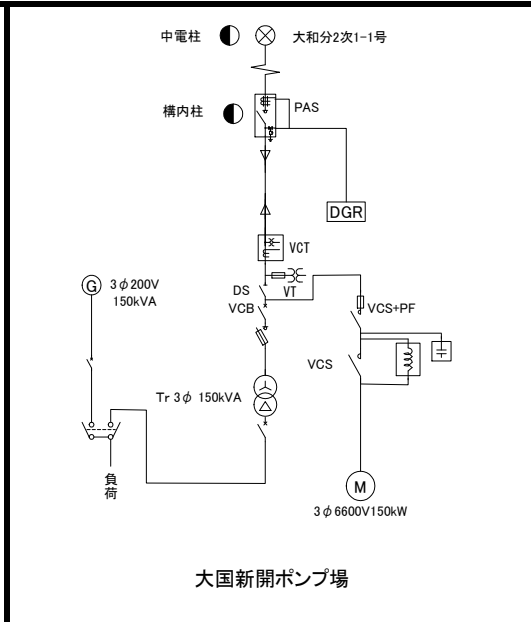
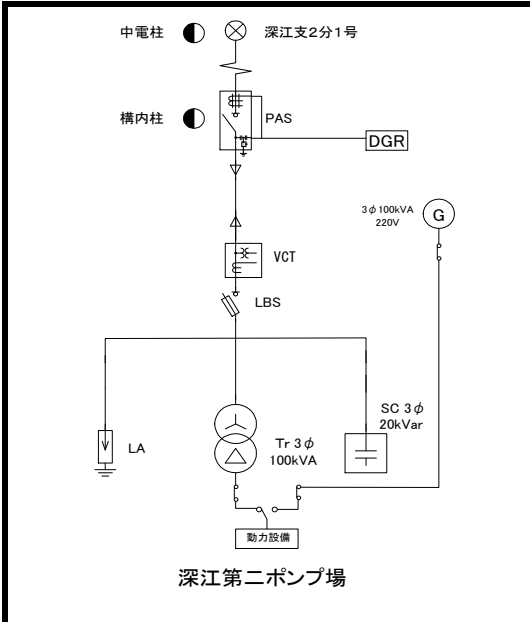
※2 制御回路については測定を省略することがある。

5 点検又は試験等の一部を実施しない項目

1	建築基準法（昭和25年法律第201号）第12条第3項の規定に基づき、一級建築士等の検査を要する建築設備。
2	消防法（昭和23年法律第186号）第17条3項の3の規定に基づき、消防設備士免状の交付を受けている者等の点検を要する消防用設備等又は特殊消防用設備等。
3	労働安全衛生法（昭和47年法律第57号）第45条第2項の規定に基づき、検査業者等の検査を要することとなる機械。
4	機器の精度等の観点から専門の知識及び技術を有する者による調整を要する機器。（医療用機器、オートメーション化された工作機械群等）
5	内部点検のための分解、組立に特殊な技術を要する機器。（密閉型防爆構造機器等）
6	立入に危険を伴う場所（酸素欠乏危険場所、有毒ガス発生場所、高所での危険作業を伴う場所、放射線管理区域等）に設置する自家用電気工作物。
7	情報管理のため立入が制限される場所（機密文書保管室、研究室、金庫室、電算室等）に設置する自家用電気工作物。
8	衛生管理のため立入が制限される場所（手術室、無菌室、新生児室、クリーンルーム等）に設置する自家用電気工作物。
9	機密管理のため立入制限される場所（独居房等）に設置する自家用電気工作物。
10	立入に専門家による特殊な作業を要する場所（密閉場所等）に設置する自家用電気工作物。
11	事業場外で使用されている可搬型機器である自家用電気工作物。
12	発電設備のうち電気設備以外である自家用電気工作物。

高圧単線結線図一覧

早時ポンプ場については後報とす



## 主原動機点検整備仕様書

### 1 業務の目的

本業務は、主原動機（以下、本仕様書において「機器」という。）の点検整備を行うもので、その内容は本仕様書・関係仕様書に基づき関係法規に準拠し行うものとする。

### 2 業務対象機器及び実施時期

本業務の対象機器及び実施時期は、主原動機の点検整備計画（別表 9-1）のとおりとする。

### 3 業務内容

それぞれの機器について、主原動機点検整備基準表（別表 9-2）に基づき点検整備を行うこと。

### 4 その他

本業務を実施する上で必要な道工具、部品及び消耗品等については全て受託者の負担とする。また、整備部品以外の不具合が判明した場合は速やかに委託者へ報告すること。

## 主原動機の点検整備計画

場所	機器名称	メーカー	設置	R9	R10	R11	R12	R13
桜尾ポンプ場(旧)	No.1ディーゼル機関	ヤンマーディーゼル(株)	1975					
桜尾ポンプ場(旧)	No.2ディーゼル機関	ヤンマーディーゼル(株)	1988					
桜尾ポンプ場(旧)	No.3ディーゼル機関	ヤンマーディーゼル(株)	1988	E点検整備				
桜尾ポンプ場(新)	No.4ディーゼル機関	ヤンマーディーゼル(株)	2007		E点検整備			
桜尾ポンプ場(新)	No.5ディーゼル機関	ヤンマーディーゼル(株)	2022	D点検整備				
住吉ポンプ場	No.1ディーゼル機関	ダイハツディーゼル(株)	2018		E点検整備			
住吉ポンプ場	No.2ディーゼル機関	ダイハツディーゼル(株)	2019				E点検整備	
住吉ポンプ場	No.3ディーゼル機関	ダイハツディーゼル(株)	2020					E点検整備
榎之窪ポンプ場	No.1ディーゼル機関	ヤンマーディーゼル(株)	1987	F点検整備				
榎之窪ポンプ場	No.2ディーゼル機関	ヤンマーディーゼル(株)	1988	F点検整備				
宮内ポンプ場	No.1ディーゼルエンジン	ダイハツディーゼル(株)	2019					E点検整備
宮内ポンプ場	No.2ディーゼルエンジン	ダイハツディーゼル(株)	2019					E点検整備
宮内ポンプ場	No.3ディーゼルエンジン	ヤンマーディーゼル(株)	1990				E点検整備	
扇ポンプ場	No.2ディーゼル機関	ヤンマーディーゼル(株)	2025					D点検整備
扇ポンプ場	No.3ディーゼル機関	ヤンマーディーゼル(株)	1989					F点検整備
扇ポンプ場	No.4ディーゼル機関	ヤンマーディーゼル(株)	1977		E点検整備			
扇ポンプ場	No.5ディーゼル機関	ヤンマーディーゼル(株)	1978			E点検整備		
田尻ポンプ場	ディーゼル機関	久保田鉄工(株)	1968					
嘉永ポンプ場	1号ディーゼル機関	ヤンマーディーゼル(株)	1995		E点検整備			
嘉永ポンプ場	2号ディーゼル機関	ヤンマーディーゼル(株)	1995			E点検整備		
嘉永ポンプ場	3号ディーゼル機関	ヤンマーディーゼル(株)	2005			E点検整備		
深江第二ポンプ場	No.1ディーゼル機関	ヤンマーディーゼル(株)	1975		F点検整備			
深江第二ポンプ場	No.2ディーゼル機関	ヤンマーディーゼル(株)	1975			F点検整備		
上の浜ポンプ場	No.2雨水ポンプ用エンジン	ヤンマーディーゼル(株)	1987				F点検整備	
大國新開ポンプ場	1号ディーゼル機関	ヤンマーディーゼル(株)	1981					
大國新開ポンプ場	2号ディーゼル機関	ヤンマーディーゼル(株)	1982			E点検整備		
大國新開ポンプ場	3号ディーゼル機関	ヤンマーディーゼル(株)	2003				F点検整備	

主原動機点検整備基準表

点検種類	主たる点検・作業項目	備考
D点検整備	周囲・外観状況、始動・運動・停止状況の点検 無負荷運転10分間、主要部水・油・ガス・空気モレ点検 冷却水・燃料油・潤滑油量確認、計器類指示確認 コンプレッサ作動確認、発電機スリップリング・油カキリング・ブラシの点検、その他点検表参照 実負荷運転60分間、バッテリー電解液点検 潤滑油汚れ点検、コンシ器・タンクのドレン抜き 冷却水・燃料油汲上げポンプ作動状況点検 吸排気弁バネ点検、その他点検表参照 配電盤計器の点検、接地・絶縁抵抗測定 クランクデフレクション計測、機側リレー・スイッチ作動確認 及び配線ターミナル増締、空気槽安全弁作動確認 セルモーターブラシ点検、吸排気弁弁頭スキマ調整 燃料・潤滑油コンシ器分解掃除、カムタペットローラ点検 ガバナリンク点検調整、自動始動塞止弁弁体交換 分配弁・始動弁分解点検、過給機フィルター清掃 排圧測定(煙突閉塞確認のため)、 弁腕油・コンプレッサ油交換、その他点検表参照 燃料噴射時期・噴射弁噴霧点検調整 機関潤滑油交換(別途)、始動空気減圧弁・停止電磁弁点検 燃料噴射弁分解点検、その他点検表参照	
E点検整備	燃料フィードポンプ・弁腕注油ポンプ分解点検、ラジエターコアの掃除 シリンダヘッド・全気筒分解点検。吸排気弁摺合せ 遮断器絶縁油点検、ゴムホース交換 潤滑油冷却器・空気冷却器圧力テスト、その他点検表参照	D点検整備の内容を含む
F点検整備	ピストン抜き点検掃除(全気筒)、シリンダライナ内径計測(全気筒)、ロッドボルト・メタル点検、主軸受ボルト点検 シリンダライナパッキン新替(全気筒)、主軸受メタル点検 ピストンピンメタル点検、クランクピン・ジャーナル点検 タイミングギア点検、冷却水ポンプ・潤滑油ポンプ分解点検 過給機・インタークーラ分解掃除・水圧テスト 始動空気減圧弁ダイヤフラム点検、燃料噴射ポンプ分解点検 始動弁点検摺合せ、その他点検表参照	D点検整備及びE点検整備の内容を含む

※機種に合わせて実施項目を検討のこと。

## 出水期における仮設ポンプ及び発電機設置業務仕様書

## 1 業務の目的

本業務は、出水期の浸水対策として、ポンプ場に発電機及び水中ポンプ等を設置し、常に運転可能な状態を保つことで既存ポンプの排水能力を補充するものであり、その内容は本仕様書・関係仕様書に基づき関係法規に準拠し行うものとする。

## 2 業務対象施設

本業務の対象施設及び設置する機器の内容は、下表のとおりとする。

設置場所	品名・規格・台数
堤ポンプ場	水中ポンプ φ250mm・揚程10m 1台 水中ポンプ φ200mm・揚程10m 1台
深江第2ポンプ場	発電機(25KVA) 1台 水中ポンプ φ200mm・揚程10m 1台
早時ポンプ場	発電機(100KVA) 1台 水中ポンプ φ250mm・揚程10m 2台 水中ポンプ φ200mm・揚程10m 2台

## 3 業務内容

受託者が実施する内容は次のとおりとする。

- (1) 受託者は毎年5月中旬から5月末の間に発電機、水中ポンプ及び排水ホース等（以下「設置設備」という。）を設置し、運転可能な状態にすること。
- (2) 受託者は設置設備の保守管理を行うこと。
- (3) 設置する期間は設置日から180日以上とする。
- (4) 受託者は発電設備について、月1回の点検を行い、良好な状態に保持すること。
- (5) 受託者は設置期間終了後、すみやかに設置設備を撤去回収し現状復旧すること。  
ただし、委託者の承諾を受けた場合、上記期間によらず設置設備を継続して設置することができるものとする。なお、その場合にかかる費用は受託者の負担とする。

## 台風接近時の雨水ポンプ場への発電機設置業務仕様書

**1 業務の目的**

本業務は、台風による雨水ポンプ場の長時間停電に備えて、ポンプ場に発電機を設置するものであり、その内容は本仕様書・関係仕様書に基づき関係法規に準拠し行うものとする。

**2 業務対象施設**

本業務の対象施設及び設置する機器の内容は、下表のとおりとする。

設置場所	品名・規格・台数
弘法雨水マンホールポンプ	発電機（125KVA）1台
阿品ポンプ場	発電機（45KVA）1台
宮島口ポンプ場	発電機（125KVA）1台
宮島口駅北口ポンプ	発電機（45KVA）1台
早時ポンプ場	発電機（125KVA）1台
早時第二ポンプ	発電機（100KVA）1台

**3 業務内容**

受託者が実施する内容は次のとおりとする。

- (1) 受託者は、停電が生じる可能性がある場合、発電機の設置及びケーブルの接続を行い、運転可能な状態にすること。
- (2) 受託者は、発電機が不要となった際は、すみやかに設置設備を撤去回収し現状復旧すること。

## 水路の維持管理業務仕様書

### 1 業務の目的

本業務は、水路に繁茂している草等が大雨等により下流に流れ、防塵柵を閉塞することを防ぐため、水路の伐開除草を行うものである。

### 2 業務の対象施設及び業務内容

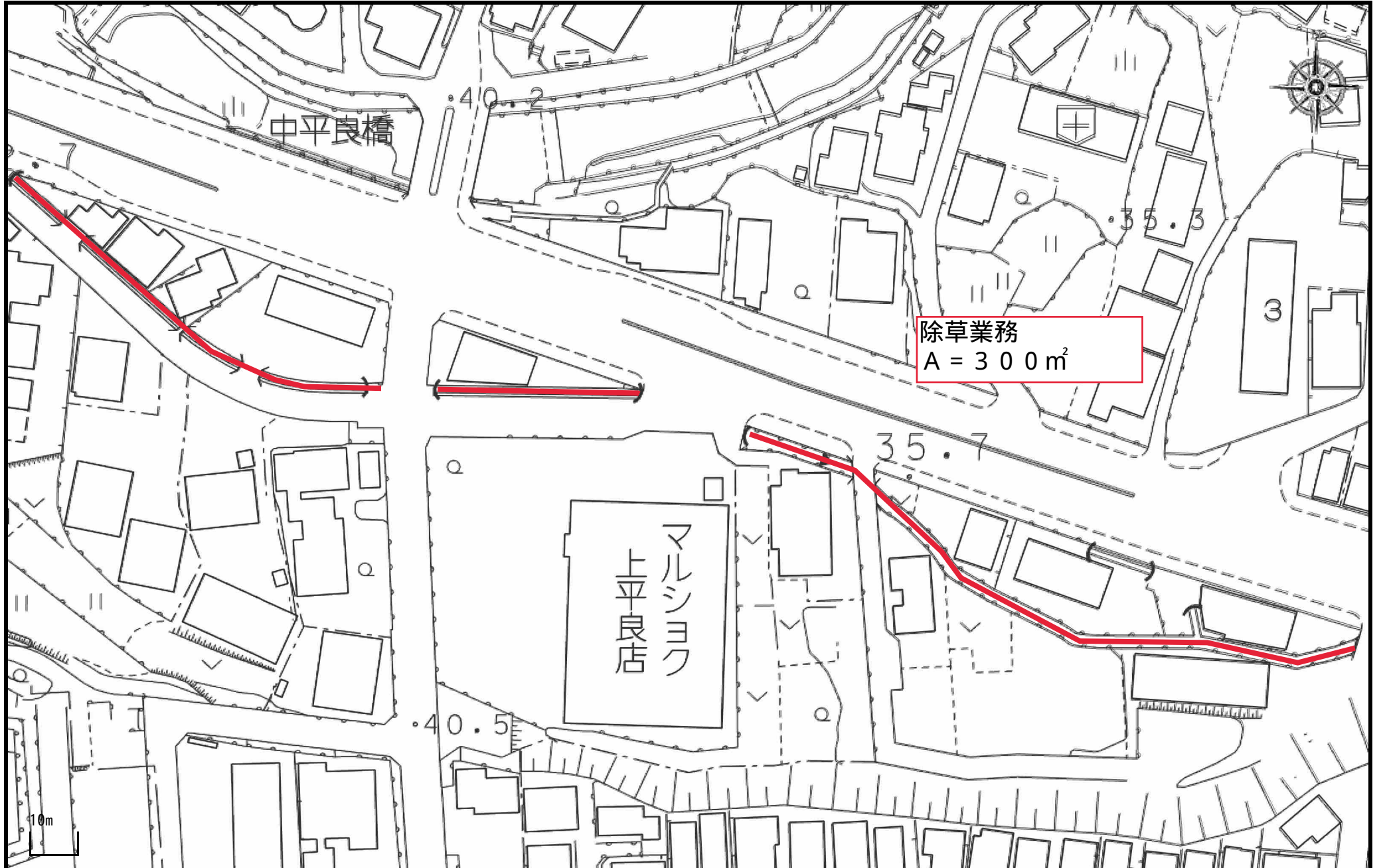
受託者が実施する内容は次のとおりとする。

- (1) 受託者は、別紙 1 2 - 1 の範囲について水路内の伐開除草及び処分を行うこと。
- (2) 実施時期は、4月、6月、8月、10月の年4回とするが、水路の状況等により、実施時期を変更することも可能とする。実施時期を変更する場合は、事前に委託者の承諾を得ることとする。
- (3) 業務に必要な資材及び消耗品は受託者の負担とする。

# 地図

132. 316724, 34. 356251

132. 319672, 34. 356251



132. 316724, 34. 354697

1 / 1,000

132. 319672, 34. 354697

特記事項：

## ワンコイン浸水センサ維持管理業務仕様書

## 1 業務の目的

本業務は、ワンコイン浸水センサのセンサ部の異物付着による誤検知を防止することを目的として、センサ検出部の清掃及び点検を行うもので、その内容は本仕様書・関係仕様書に基づき関係法規に準拠し行うものとする。

## 2 業務の対象施設及び業務内容

受託者が実施する内容は次のとおりとする。

- (1) 受託者は、表 13-1 に示すワンコイン浸水センサについて点検及び検出部分の清掃作業を行うこと。
- (2) 点検清掃は年 2 回以上とし、実施時期は、6 月及び 8 月とする。

表 13-1 対象施設

センサ番号	メーカー	備考 (センサ管理番号)
①	NTT インフラネット (株)	—
②	旭光電機 (株)	AA01295050916174490
③	旭光電機 (株)	AA01295050916174483
④	旭光電機 (株)	AA01295050916174476
⑤	旭光電機 (株)	AA01295050916174478
⑥	旭光電機 (株)	AA01295050916174481
⑦	旭光電機 (株)	AA01295050916174480
⑧	旭光電機 (株)	AA01295050916174482
⑨	旭光電機 (株)	AA01295050916174462
⑩	旭光電機 (株)	AA01295050916174477
⑪	旭光電機 (株)	AA01295050916174479
⑫	旭光電機 (株)	AA01295050916174460
⑬	旭光電機 (株)	AA01295050916174463
⑭	旭光電機 (株)	AA01295050916174461

## 防塵柵清掃業務仕様書

## 1 業務の目的

本業務は、防塵柵の閉塞による溢水を防止するため、防塵柵の清掃を行うものであり、その内容は本仕様書・関係仕様書に基づき関係法規に準拠し行うものとする。

## 2 業務の対象施設及び業務内容

受注者が実施する内容は次のとおりとする。

- (1) 受託者は、表 1 4 - 1 及び表 1 4 - 2 にある防塵柵について、記載されている点検清掃頻度で点検及び清掃作業を行うこと。

表 1 4 - 1

対象施設	点検清掃頻度
宮島口西三丁目防塵柵	<ul style="list-style-type: none"> <li>・ 出水期：1 回／週、濁水期 1 回／2 週</li> <li>・ 降雨状況等により防塵柵の閉塞が想定されるとき</li> <li>・ ポンプ場へ作業者を配置しているとき。</li> <li>・ 委託者からの指示があったとき</li> </ul>
深江一丁目防塵柵	
深江二丁目防塵柵	
深江三丁目防塵柵	
屋田越防塵柵	

表 1 4 - 2

対象施設	点検清掃頻度
住吉潮廻し防塵柵	<ul style="list-style-type: none"> <li>・ 出水期：1 回／月、濁水期 1 回／2 か月</li> <li>・ 降雨状況等により防塵柵の閉塞が想定されるとき</li> <li>・ 委託者からの指示があったとき</li> </ul>
新宮二丁目新宮川防塵柵	
串戸五丁目防塵柵	
嘉永潮廻し防塵柵	
宮内一丁目防塵柵	
宮内四丁目防塵柵	
宮内中道水路防塵柵	
平良一丁目防塵柵	
阿品調整池防塵柵	
丸石防塵柵	
筏津防塵柵①	
筏津防塵柵②	

※出水期：6～10月、濁水期：4～5月、11月～3月とする。

## 樋門施設法定点検業務仕様書

### 1 業務の目的

本業務は、雨水排水のために設置されている樋門施設（以下、本仕様書において「機器」という。）の機能維持点検、清掃を行うもので、その内容は本仕様書・関係仕様書に基づき関係法規に準拠し行うものとする。

### 2 業務対象施設

本業務の対象施設は、別表 15-1 のとおりとする。

### 3 業務内容

本業務の対象施設について「一社 ダム・堰施設設計技術協会 ゲート点検・整備要領（案）」に基づき、点検、清掃を行うこと。

#### (1) 外観点検

それぞれの機器（制御盤含む）について、取付状況・変形・損傷・肉厚等の点検を行うこと。また、軽微なものについては、タッチアップ塗装等も行うこと。

#### (2) 清掃作業

それぞれの機器について、付着している海洋生物等の除去、清掃を行うこと。

#### (3) 作動点検

それぞれの機器について、正常な作動の確認を行うこと。

#### (4) 開閉機点検

それぞれの機器について、開閉機の作動確認、内部点検、注油及びグリスアップ等を行うこと。油脂類は、発注者の支給とする。

### 4 その他

本業務の報告書については、紙面 1 部、電子 1 部を提出すること。

## 樋門施設一覧

新番号	フラップゲート	スライドゲート	ローラーゲート	備考	住所
桜尾-1	1			桜尾ポンプ場放流渠	廿日市市桜尾二丁目10-3付近
住吉-1	2			弘法幹線吐口	廿日市市住吉一丁目2-2付近
住吉-2	1	1		住吉樋門	廿日市市住吉一丁目6付近
木材港-1	1				廿日市市木材港北4-70付近
木材港-2	1				廿日市市木材港北10-97付近
木材港-3	1				廿日市市木材港北9-2付近
木材港-4	1				廿日市市木材港南8-94付近
木材港-5	1				廿日市市木材港南1-53付近
木材港-6	1				廿日市市木材港南8-34付近
木材港-7	1				廿日市市木材港南4-16付近
木材港-8	1				廿日市市木材港南5-29付近
下平良-1	1				廿日市市下平良二丁目2付近
下平良-2	1				廿日市市下平良二丁目2付近
下平良-3	1			榎之窪ポンプ場放流渠	廿日市市下平良一丁目11付近
串戸-1	1	1		嘉永樋門	廿日市市串戸一丁目4付近
串戸-2	1			串戸港第二樋門	廿日市市串戸一丁目1-1付近
串戸-3	1	2		串戸港樋門	廿日市市串戸一丁目2付近
串戸-4		1		宮内1号ゲート	廿日市市串戸一丁目10付近
地御前-1	1			扇ポンプ場放流渠	廿日市市地御前一丁目12-1
地御前-2	1			潮廻しゲート	廿日市市地御前一丁目7-11付近
地御前-3	1		1	地御前海岸樋門	廿日市市地御前五丁目6-17付近
地御前-4	1			地御前漁港樋門	廿日市市地御前五丁目11-4付近
地御前-5	1			地御前樋門	廿日市市地御前五丁目13 (外宮橋付近)
阿品-1	1			田尻ポンプ場自然流下放流渠	廿日市市阿品三丁目1-9付近
阿品-2	1			阿品調整池1号	廿日市市阿品二丁目26 (阿品調整池内)
阿品-3	1			阿品調整池2号	廿日市市阿品二丁目26 (阿品調整池内)
阿品-4	1			阿品川	廿日市市阿品二丁目21-10付近
阿品-5	1				廿日市市阿品三丁目3-24付近
阿品-6	1				廿日市市阿品三丁目3-27付近
阿品-7	1				廿日市市阿品三丁目4-26付近
阿品-8	1				廿日市市阿品三丁目18-21付近
宮島口-1	1			宮島口樋門	廿日市市宮島口一丁目1地先
宮島口-2	1			堤樋門	廿日市市宮島口一丁目2-47付近
宮島口-3	1			堤ポンプ場内	廿日市市宮島口西三丁目1-5
宮島口-4	1			小高江樋門	廿日市市宮島口二丁目7-39付近
深江-1	1			深江第一樋門	廿日市市宮島口西一丁目10-11
深江-2	1	1		深江第一樋門 (海側)	廿日市市宮島口西一丁目10-11
熊ヶ浦-1	1			雨水人孔内に設置	廿日市市宮島口西一丁目1-13付近 (雨水人孔内)
早時-1	1			早時第1樋門	廿日市市大野3234付近
早時-2	1			早時第2樋門	廿日市市大野3244付近
物見東-1	1			屋田越樋門	廿日市市物見東一丁目4-8付近
筏津-1	1				廿日市市大野1378付近
筏津-2	1				廿日市市大野4124付近
筏津-3	1				廿日市市大野4114付近
上の浜-1	1	1		上の浜樋門	廿日市市上の浜一丁目12-1付近
上の浜-2	1				廿日市市上の浜一丁目1-4付近
大国-1	1			大国ポンプ場放流渠	廿日市市大野二丁目1
梅原-1	1			太田樋門	廿日市市梅原二丁目11-8付近
梅原-2	1			太田新開樋門	廿日市市梅原二丁目11
沖塩屋-1	1			塩屋沖ポンプ放流渠	廿日市市沖塩屋二丁目10 (塩屋沖中継ポンプ場内)
沖塩屋-2	1			塩屋樋門	廿日市市沖塩屋三丁目1-7付近
沖塩屋-3	1				廿日市市沖塩屋三丁目4-26付近
沖塩屋-4	1				廿日市市沖塩屋三丁目4-17付近
沖塩屋-5	1	1		妙見樋門	廿日市市沖塩屋三丁目3-35付近
林が原-1	1			片浜樋門	廿日市市林が原一丁目6-8付近
丸石-1	1			丸石ポンプ放流渠	廿日市市丸石二丁目7-25付近 (雨水管渠内)
丸石-2	1			丸石埋立樋門	廿日市市丸石二丁目6地先
丸石-3	1			丸石第1樋門	廿日市市丸石二丁目4-17付近
施設数	58	7	1		

## ゲート施設点検業務仕様書

## 1 業務の目的

本業務は、雨水排水のために設置されているゲート施設（以下、本仕様書において「機器」という。）の機能維持点検、清掃を行うもので、その内容は本仕様書・関係仕様書に基づき関係法規に準拠し行うものとする。

## 2 業務対象施設

本業務の対象施設は、表 16-1 のとおりとする。

表 16-1 対象施設一覧

施設名	点検頻度	
	外観点検 作動点検	開閉器点検 水位計点検 通報装置点検
嘉永 2 号ゲート	1 回以上/半年	1 回以上/年
嘉永 3 号ゲート	1 回以上/半年	1 回以上/年
住吉一丁目分水ゲート	1 回以上/3 か月	1 回以上/年

## 3 業務内容

本業務の対象施設について「一社 ダム・堰施設設計技術協会 ゲート点検・整備要領（案）」に基づき、点検を行うこと。

## (1) 外観点検

それぞれの機器（制御盤含む）について、取付状況・変形・損傷等の点検を行うこと。  
また、軽微なものについては、必要に応じて清掃作業、タッチアップ塗装等も行うこと。

## (2) 作動点検

それぞれの機器について、正常な作動の確認を行うこと。

## (3) 開閉機点検

それぞれの機器について、開閉機の作動確認、内部点検、注油及びグリスアップ等を行うこと。油脂類は、予備品を使用すること。

## (4) 水位計点検

それぞれの機器について、外観点検、零点調整、スパン調整、電気的特性試験、必要に応じて消耗品類の予備品への交換等を行うこと。

## (5) 通報装置点検

それぞれの機器について、正常な作動の確認を行うこと。

## 個人情報取扱特記事項

### (基本的事項)

第1 受託者は、この契約による業務（以下「業務」という。）を行うに当たっては、個人情報の保護に関する法律（平成15年法律第57号）に基づき、個人の権利利益を侵害することのないよう個人情報を適正に取り扱わなければならない。

### (秘密の保持)

第2 受託者は、業務に関して知り得た個人情報をみだりに他人に知らせ、又は不当な目的に使用してはならない。この契約が終了し、又は解除された後においても、同様とする。

### (取得の制限)

第3 受託者は、業務を行うために個人情報を取得するときは、当該業務の目的を達成するために必要な範囲内で、適法かつ公正な手段により取得しなければならない。

### (目的外利用・提供の禁止)

第4 受託者は、委託者の指示又は承諾があるときを除き、業務に関して知り得た個人情報を利用目的以外の目的に利用し、又は第三者に提供してはならない。

### (安全管理措置)

第5 受託者は、業務に関して知り得た個人情報の漏えい、滅失又は毀損の防止その他の個人情報の安全管理のために必要かつ適切な措置を講じなければならない。

### (特定個人情報の適正管理に係る届出)

第6 受託者は、業務が行政手続における特定の個人を識別するための番号の利用等に関する法律（平成25年法律第27号）第10条第1項に規定する個人番号利用事務等（以下「個人番号利用事務等」という。）である場合には、第5の規定により講じた措置のうち特定個人情報の安全管理に係る内部の組織体制（以下「組織体制」という。）の整備及び当該特定個人情報の取扱いに従事する者（以下「特定個人情報取扱従事者」という。）の指定の状況について、あらかじめ別記様式により発注者に届け出なければならない。届け出た内容を変更しようとする場合も、同様とする。

### (従事者への周知及び監督)

第7 受託者は、業務に従事している者（以下「従事者」という。）に対し、在職中及び退職後において、業務に関して知り得た個人情報の内容をみだりに他人に知らせ、又は不当な目的に使用してはならないことを周知するとともに、業務を処理するために取り扱う個人情報の安全管理が図られるよう、従事者に対して必要かつ適切な監督を行わなければならない。

### (個人情報の持ち出しの禁止)

第8 受託者は、発注者の指示又は承諾を得た場合を除き、個人情報が記録された資料等をこの契約に定める実施場所その他発注者が定める場所の外に持ち出してはならない。

### **(複写・複製の禁止)**

第9 受託者は、委託者の承諾があるときを除き、業務を行うために発注者から引き渡された個人情報が記録された資料等を複写し、又は複製してはならない。

### **(再委託等に当たっての留意事項)**

第10 受託者は、委託者の書面による承諾を得て業務の全部又は一部を第三者に委託（2以上の段階にわたる委託をする場合及び受託者の子会社（会社法（平成17年法律第86号）第2条第1項第3号に規定する子会社をいう。）に委託をする場合を含む。以下「再委託等」という。）する場合には、再委託等の相手方に対し、委託者及び受託者と同様の安全管理措置を講じなければならないことを周知するとともに、この契約に基づく個人情報の取扱いに関する一切の義務を遵守させるものとする。

### **(再委託等に係る連帯責任)**

第11 受託者は、再委託等の相手方の行為について、再委託等の相手方と連帯してその責任を負うものとする。

### **(再委託等の相手方の特定個人情報の適正管理に係る届出)**

第12 受託者は、再委託等をする業務が個人番号利用事務等である場合には、再委託等の相手方の組織体制及び特定個人情報取扱従事者の選任の状況について、あらかじめ別記様式により委託者に届け出なければならない。届け出た内容を変更しようとする場合も同様とする。

### **(再委託等の相手方に対する管理及び監督)**

第13 受託者は、再委託等をする場合には、再委託等をする業務における個人情報の適正な取扱いを確保するため、再委託等の相手方に対し適切な管理及び監督をするとともに、発注者から求められたときは、その管理及び監督の状況を報告しなければならない。

### **(個人情報の返還又は廃棄)**

第14 受託者は、業務を行うために発注者から提供を受け、又は自らが取得した個人情報が記録された資料等について、業務完了後、委託者の指定した方法により、直ちに返還又は廃棄しなければならない。

### **(取扱状況の報告及び調査)**

第15 発注者は、必要があると認めるときは、受託者又は再委託等の相手方に対して、業務を処理するために取り扱う個人情報の取扱状況を報告させ、又は調査を行うことができる。

### **(漏えい等の発生時における報告)**

第16 受託者は、業務に関し個人情報の漏えい、滅失、毀損その他の個人情報の安全の確保に係る事態が発生し、又は発生したおそれがあること（再委託等の相手方により発生し、又は発生したおそれがある場合を含む。）を知ったときは、直ちに委託者に報告し、委託者の指示に従わなければならない。

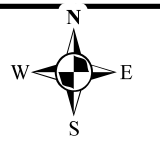
### **(契約解除)**

第17 委託者は、受託者が本特記事項に定める義務を履行しない場合又は法令に違反した場合には、この契約を解除することができる。

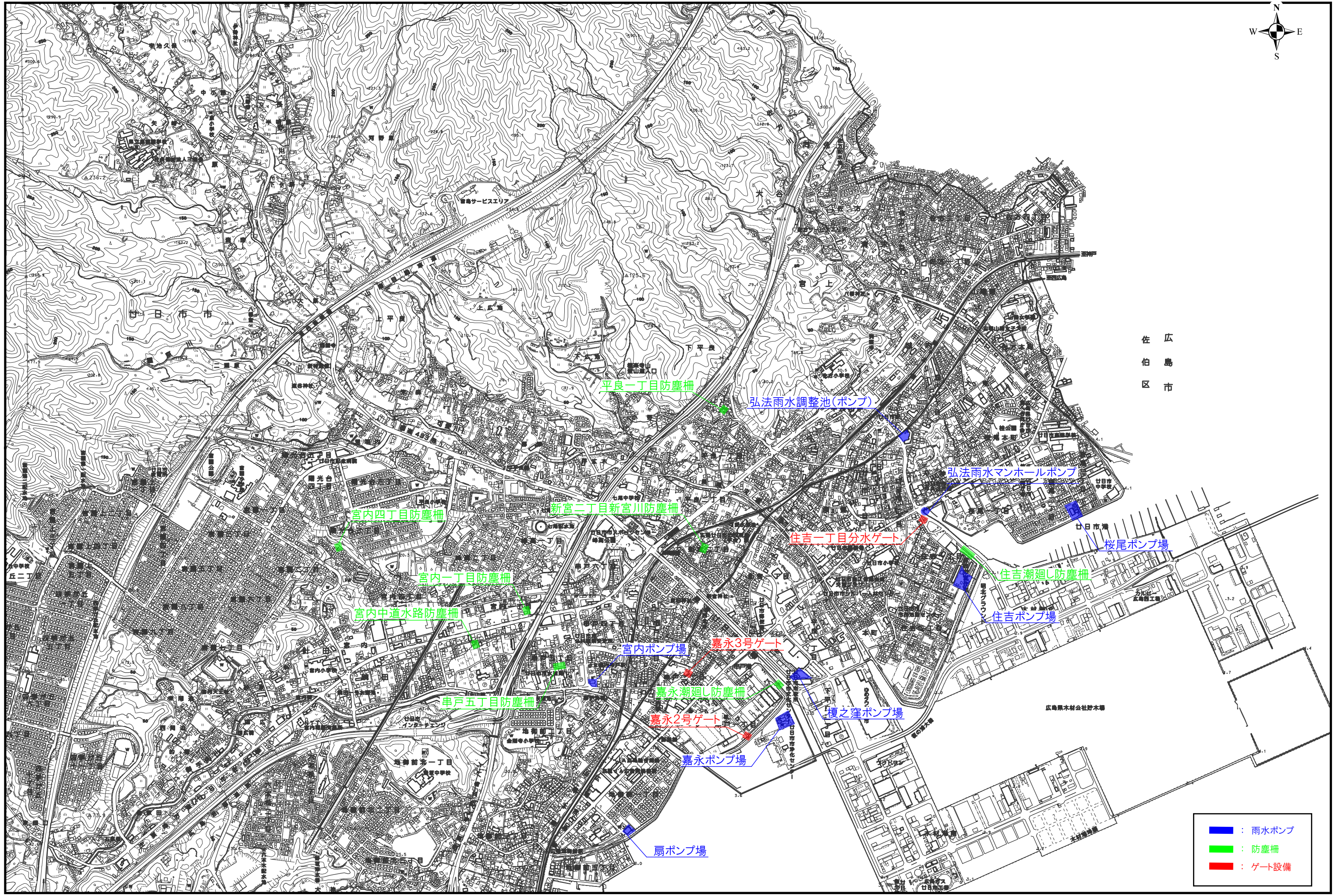
### **(損害賠償)**

第18 業務の処理に関し、個人情報の取扱いにより発生した損害（第三者に及ぼした損害を含む。）のために生じた経費は、受託者が負担するものとする。

雨水ポンプ場、ゲート施設、防塵柵 位置図 ( 1 / 4 )

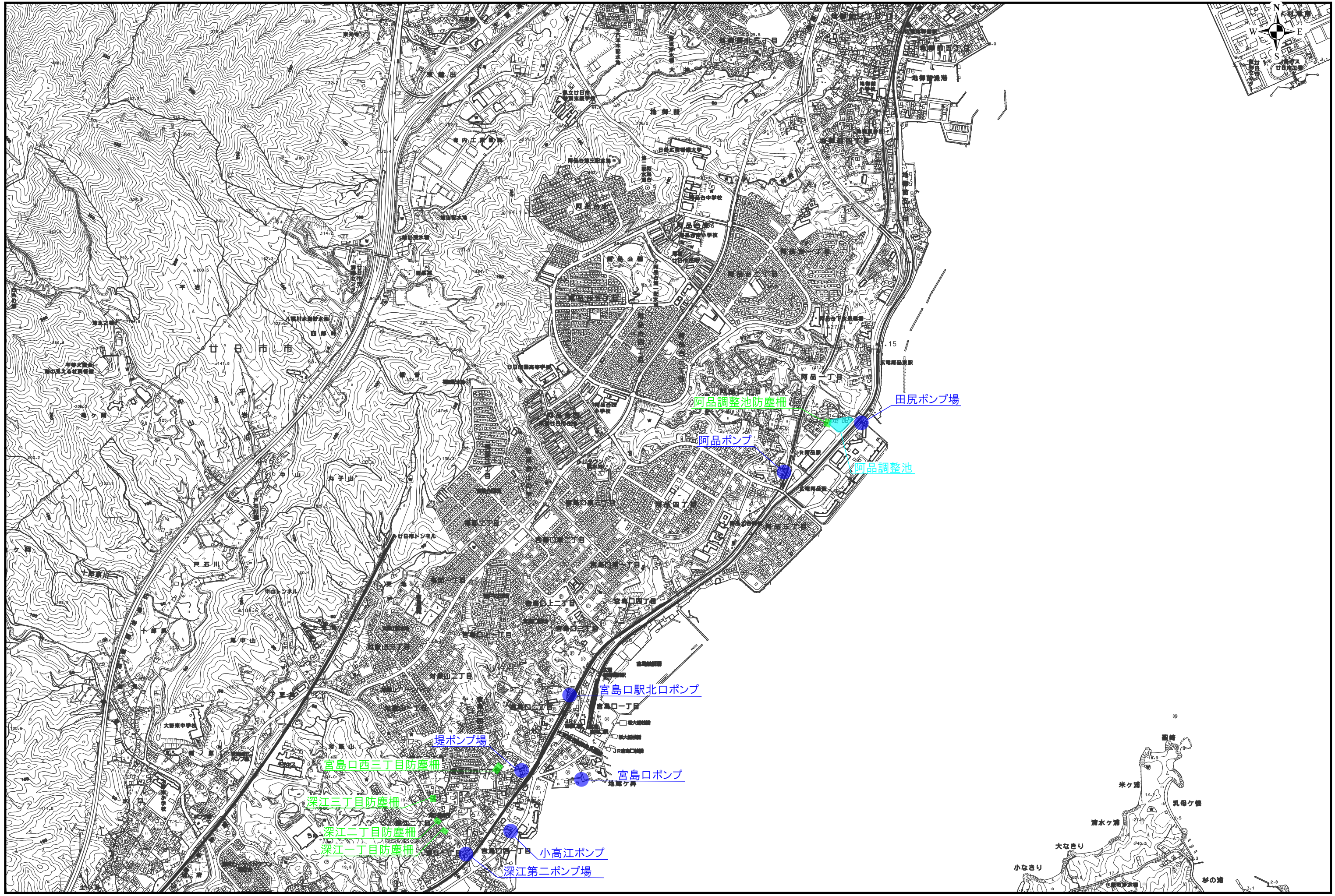


佐 廣  
伯 島  
区 市

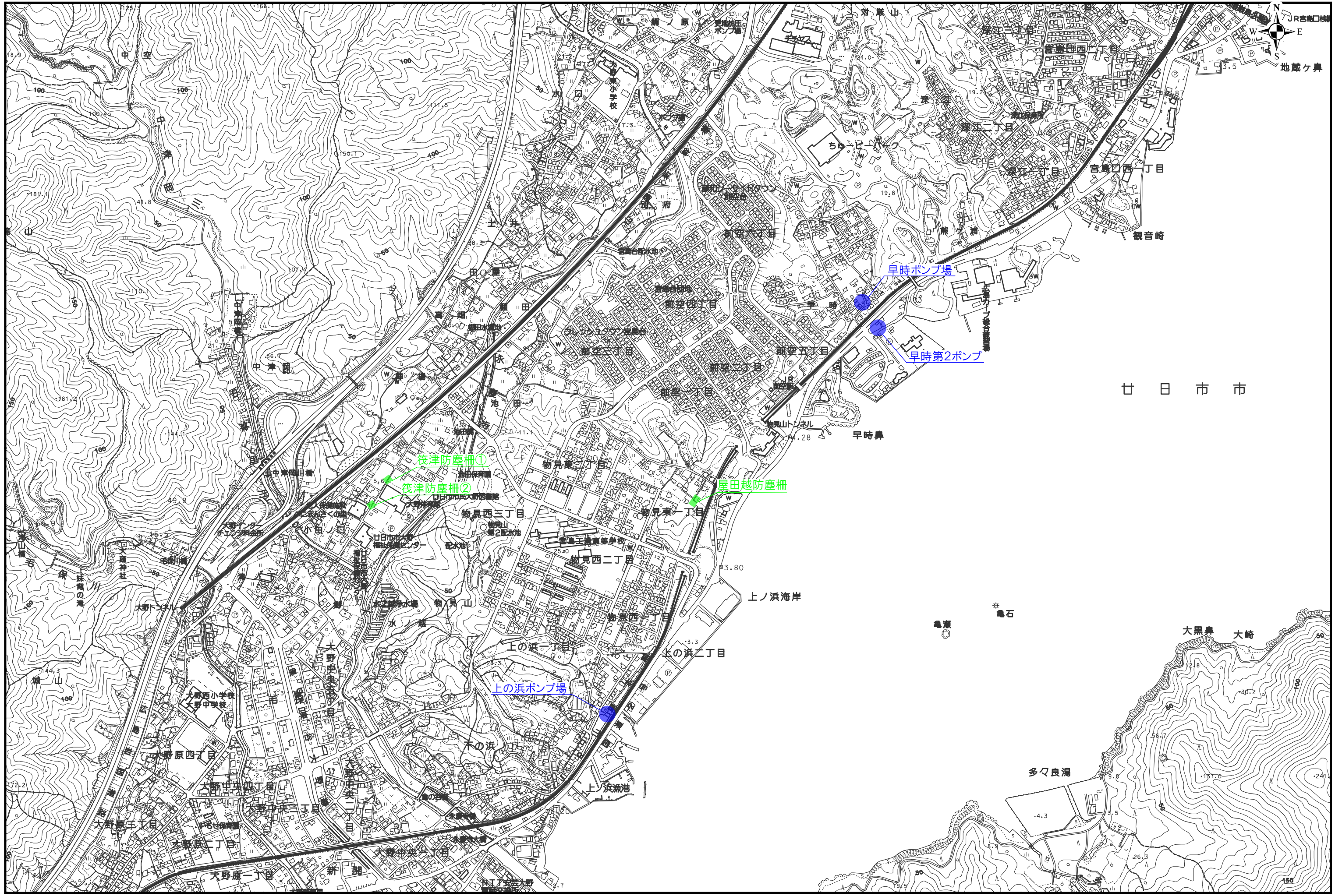


- 雨水ポンプ
- 防塵柵
- ゲート設備

雨水ポンプ場、ゲート施設、防塵柵 位置図 ( 2/4 )



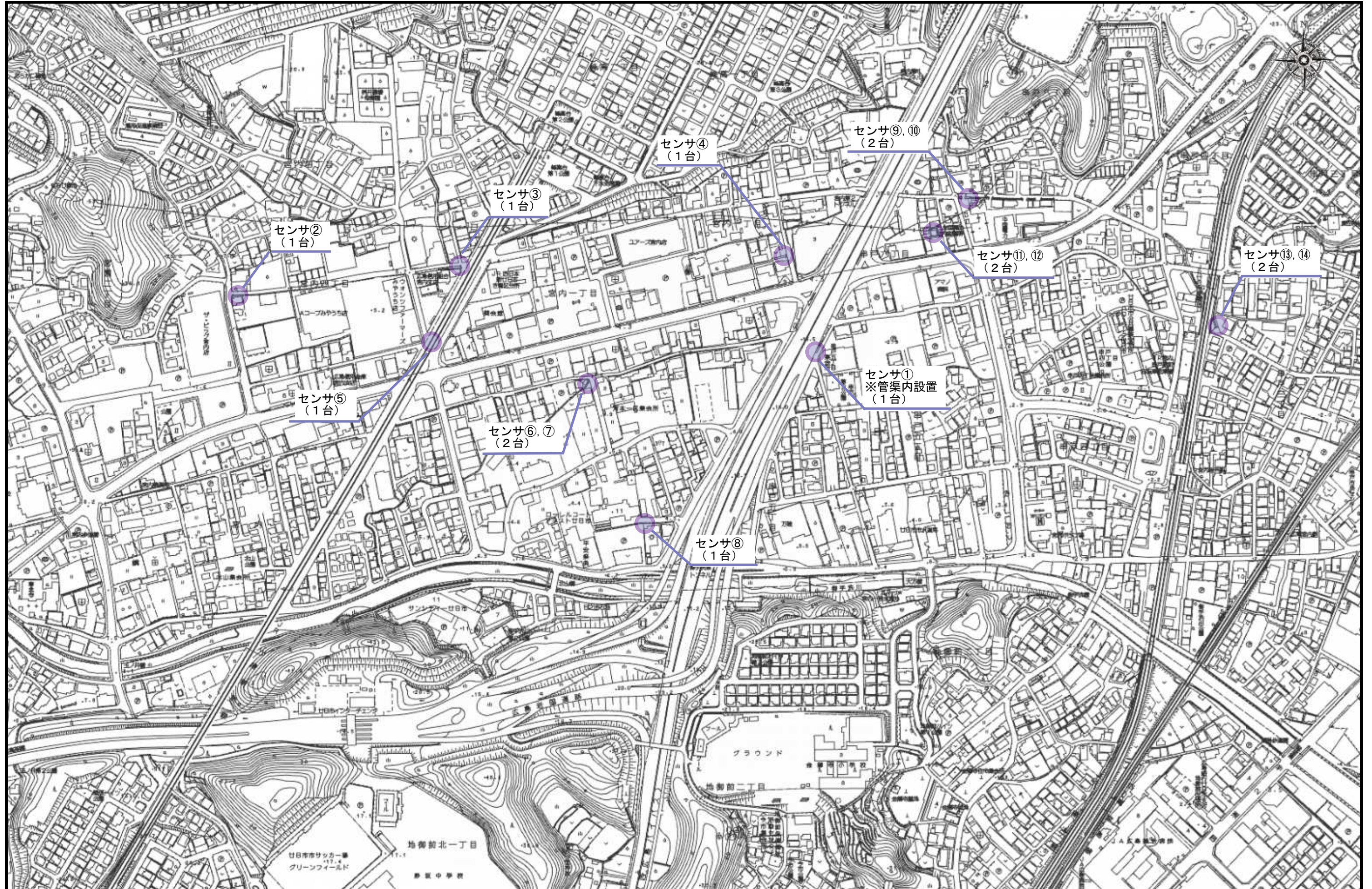
雨水ポンプ場、ゲート施設、防塵柵 位置図 ( 3/4 )

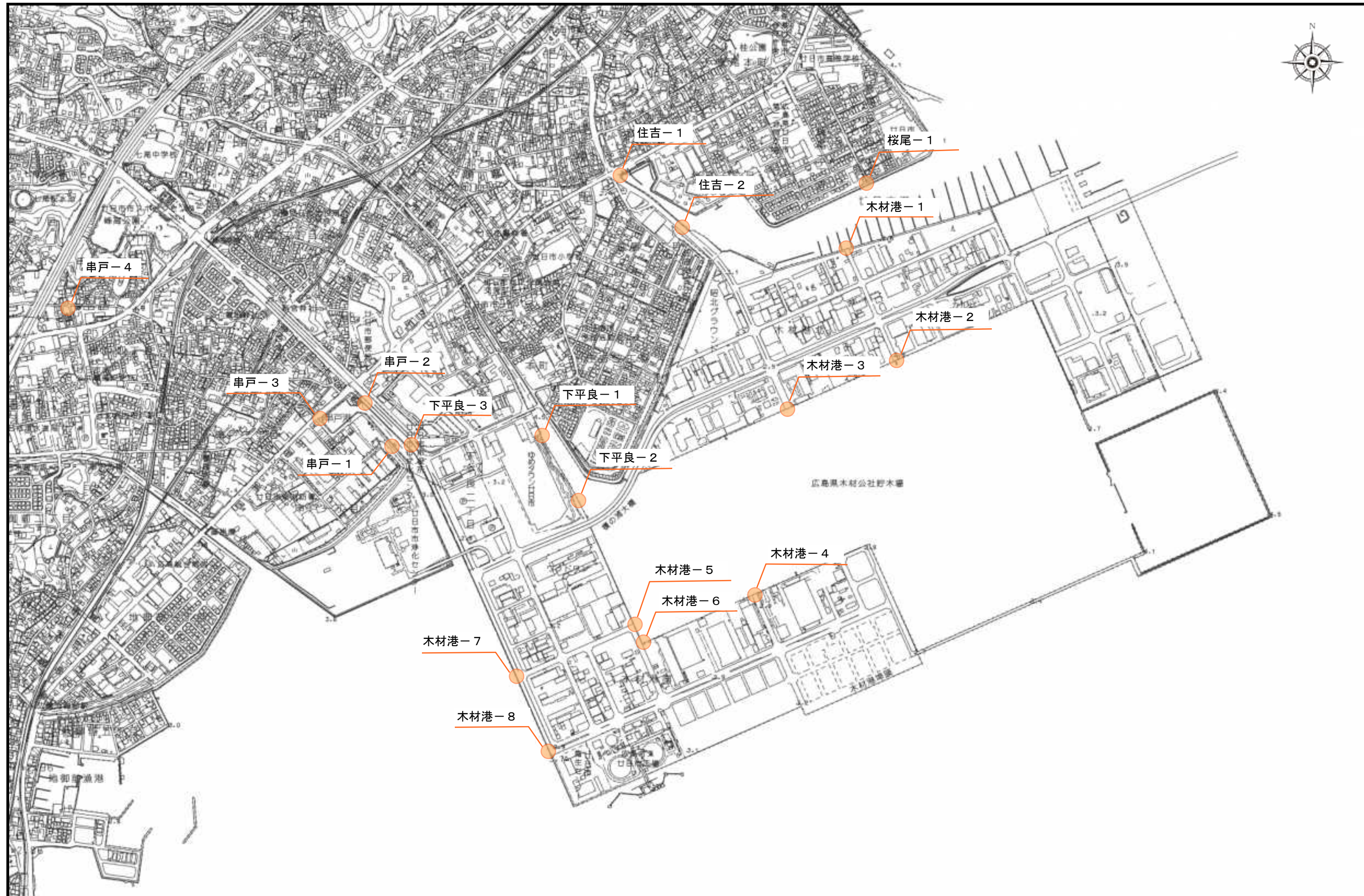


雨水ポンプ場、ゲート施設、防塵柵 位置図 ( 4 / 4 )



# ワンコイン浸水センサ 位置図 ( 1 / 1 )







# 樋門施設 位置図 ( 3 / 5 )





